

**DESCRIPCIÓN**

**W1-** ALIMENTACIÓN BIFÁSICA A 220 V. CON NEUTRO Y TIERRA FÍSICA, CON BREAK TERMOMAGNETICO DE PROTECCIÓN 2 X 20 A LIBRES DE CONSUMO

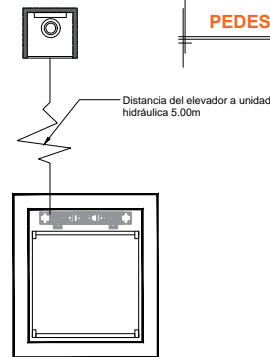
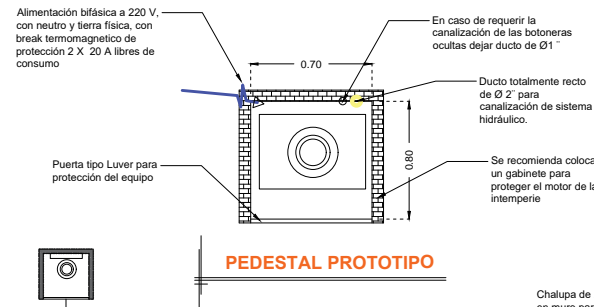
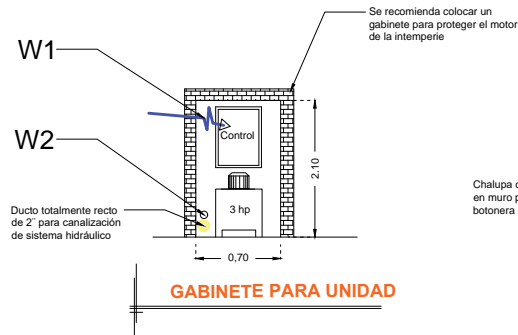
**W2-** EN CASO DE REQUERIR LA CANALIZACIÓN DE LAS BOTONERAS OCULTAS DEJAR DUCTO DE 1"

**W3-** SE SOLICITA ESTA PREPARACIÓN PARA QUE LA CANALIZACIÓN QUEDE OCULTA Y LAS BOTONERAS EMPOTRADAS.

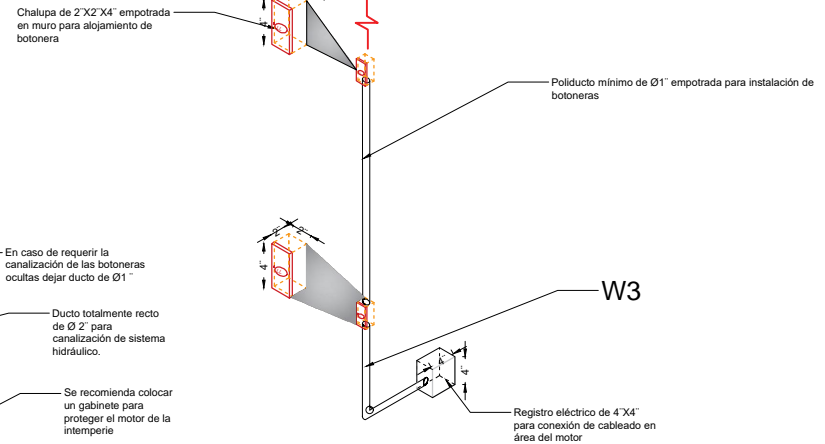
-BOTONERAS EMPOTRADAS

NOMENCALTURA DE BOTONERAS

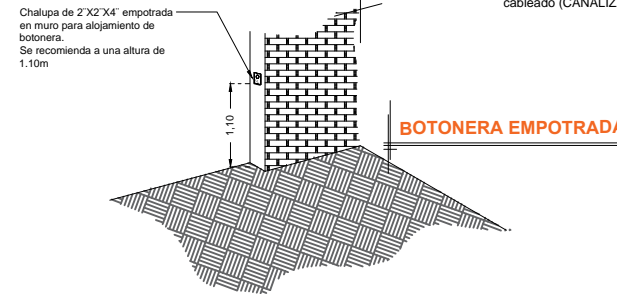
-PH  
-RG



**NOTA:** Por cada nivel adicional deberá de colocar una chalupa para alojar el botón de llamado y debería de continuar la tubería hasta esta.



\*Tubería y registro eléctricos suministrados por el cliente, únicamente ductería sin cableado (CANALIZACION CON GUIA)



RAZON SOCIAL: HUMBERTO GONZALEZ BETANCOURT

ELEVADOR : **DISCAPACITADOS**

LEVANTAMIENTO:  
Lic. Francisco Villa

FIRMA:

N. DE CLIENTE: 17279

NOMBRE:

TIPO: **CREW EVOLUTION**

CARGA:  
**500 KG** UH: **3 HP**

**CDMX-003-E**

UBICACIÓN: TORRE 2 PUNTA HORIZONTE PH PRIVADA DE LA CUMBRE CLUB DE GOLF BOSQUE REAL HUIXQUILUCAN, EDO. DE MEXICO.

ELEVACION: **4.36 MTS**

No. DE NIVELES: **2**

TUBERÍA: **DELGADA**

**ELECTROHIDRAULICO**