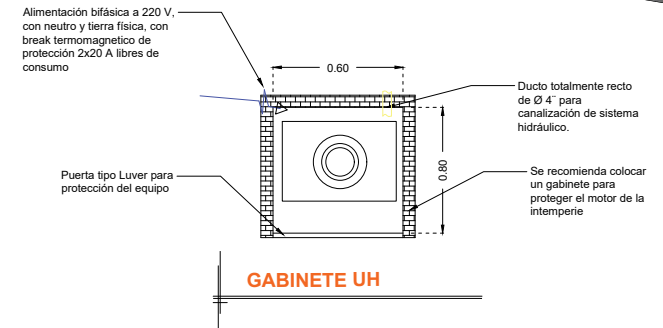
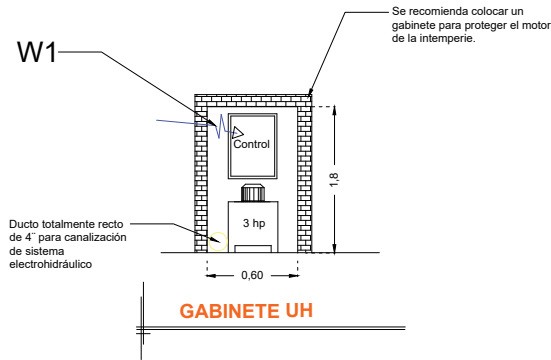


DESCRIPCIÓN

W1- ALIMENTACIÓN BIFÁSICA A 220 V, CON NEUTRO Y TIERRA FÍSICA, CON BREAK TERMOMAGNETICO DE PROTECCIÓN 2 X 20 A LIBRES DE CONSUMO

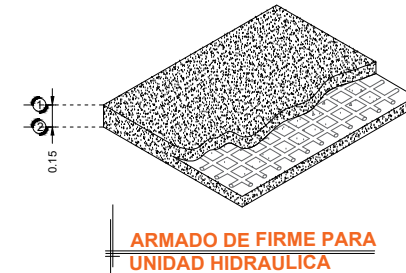
- BOTONERA SOBREPUESTA
- DISTANCIA ENTRE ELEVADOR Y UNIDAD HIDRÁULICA 3.00M



NOTA:

BOTONERAS CANALIZADA POR TECNORAMPA

-EN CASO DE QUE LO REQUIERA, TECNORAMPA PODRÁ REALIZAR LA CANALIZACIÓN DE LA BOTONERAS, PERO QUEDARA SOBREPUESTAS AL IGUAL QUE LAS BOTONERAS (PREVIA NOTIFICACIÓN DE QUE SE TENDRÁ QUE HACER).



DESCRIPCIÓN DE UNIDAD HIDRÁULICA	
ALIMENTACION	220 VCA
NUMERO DE FASES	2
AMPERS DE CONSUMO	16.0000
WATTS DE CONSUMO	2.25 KW
TIPO DE ACEITE	ISO 68

ARMADO DE FIRME PARA UNIDAD HIDRAULICA

RAZON SOCIAL: JOAQUÍN ROMEO FERNANDEZ ESPAÑA

ELEVADOR : **CARGA**

LEVANTAMIENTO:
Arq. Mariana Olivera U.

FIRMA:

N. DE CLIENTE:
17571-6870

NOMBRE: Joaquín Romeo
Fernández España

TIPO: **SEMICOMPLETA**

CARGA:
500 KG UH : **3 HP**

QRO-003-L

UBICACIÓN: Terra Park Fray Junipero 97B, Primer retorno Universitario #1, La Pradera interior 97B, Qro

ELEVACION: **8.38 MTS**

No. DE NIVELES: **4**

TUBERÍA: **GRUESA**

ELECTROHIDRAULICO