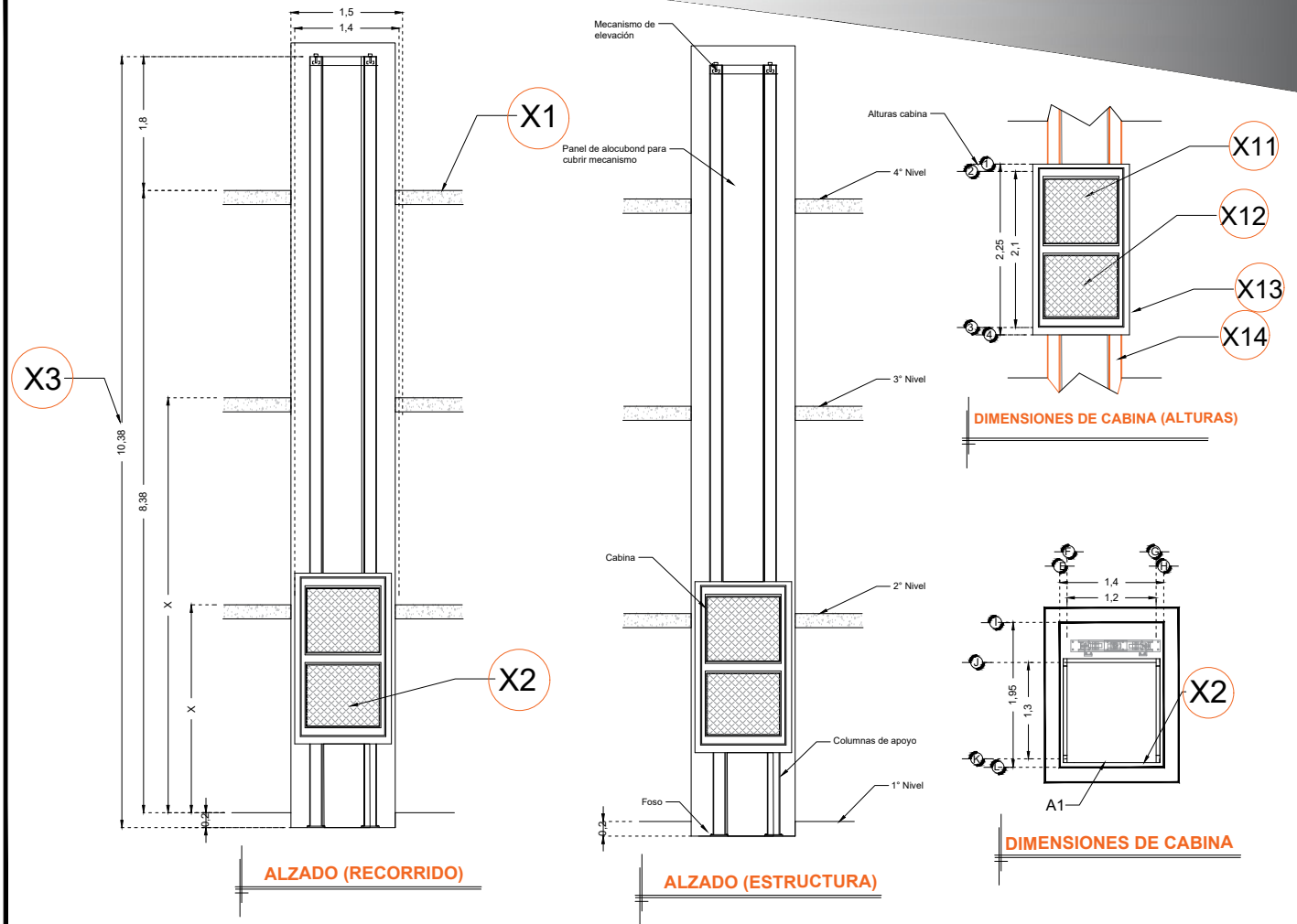


**DESCRIPCIÓN**

- X1-** ALTURA 4° ESTACIÓN
- X2-** ACCESO FRONTAL  
ACCESO:  
A1.- 1.20M
- X3-** ALTURA DE COLUMNAS DEL EQUIPO

**DESCRIPCIÓN DE EQUIPO**

- X11-** CABINA COLOR NEGRO
- X12-** ACABADOS LAMINA PERFORADA DROMADA
- X13-** CABINA ARMADA
- X14-** COLUMNAS COMPLETAS



RAZON SOCIAL: JOAQUÍN ROMEO FERNANDEZ ESPAÑA

ELEVADOR : **CARGA**

LEVANTAMIENTO:  
**Arq. Mariana Olvera U.**

FIRMA:

N. DE CLIENTE:  
**17571-6870**

NOMBRE: **Joaquín Romeo  
Fernández España**

TIPO: **SEMICOMPLETA**

CARGA:  
**500 KG** UH: **3 HP**

UBICACIÓN: **Terra Park Fray Junipero 97B, Primer retorno  
Universitario #1, La Pradera interior 97B, Qro**

ELEVACION: **8.38 MTS**

No. DE NIVELES: **4**

TUBERÍA: **GRUESA**

**EQUIPO**

**QRO-002-L**