

DESCRIPCIÓN

Y1- ANCHO DEL FOSO SERÁ DE 2.45M

Y2- FONDO DEL FOSO SERÁ DE 2.80M

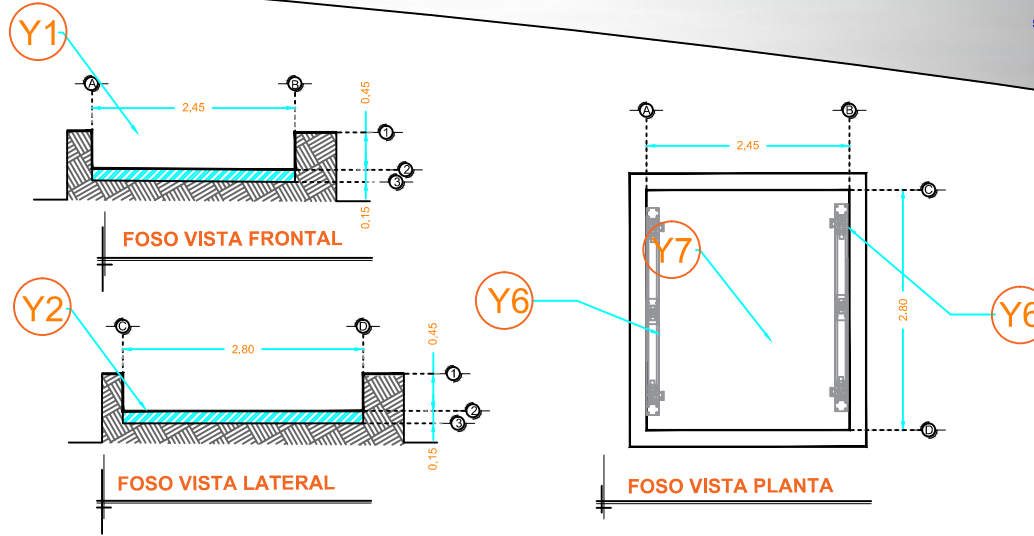
Y3- OBRA CIVIL PARA EL ANCLAJE DEL EQUIPO (PREPARACIÓN POR PARTE DEL CLIENTE)

Y4- MALLA ELECTROSOLDADA DE 6.6.10.10 DESPUÉS DE LOS 10CM

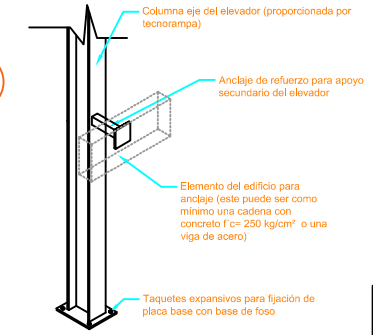
Y5- FIRME DE CONCRETO CON UNA RESISTENCIA DE $F' C = 250 \text{ KG/CM}^2$

Y6- MECANISMO DEL ELEVADOR

Y7- AREA DEL ELEVADOR

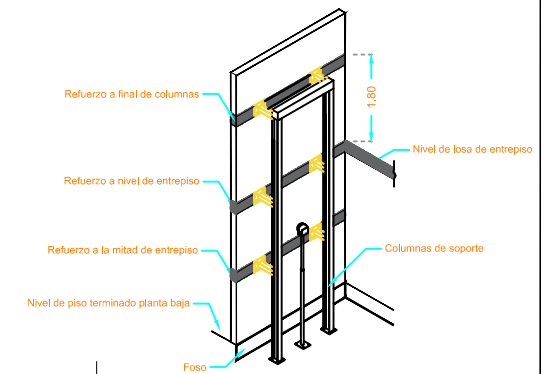
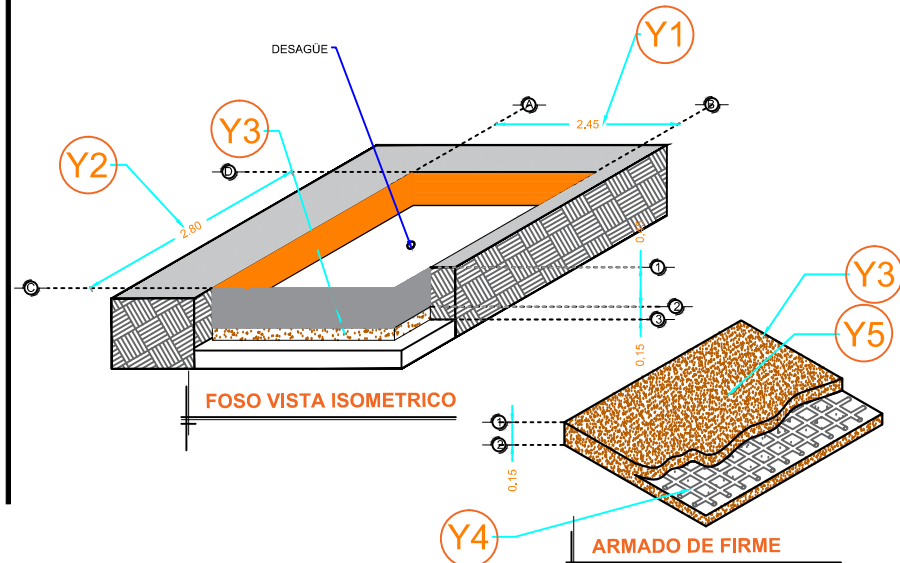


Nota:
- Para anclajes a concreto se utilizaran taquetes expansivos como elemento de unión.
- Para anclajes a acero se utilizara soldadura para unir la placa de anclaje al elemento estructural del edificio.



ANCLAJES DEL EQUIPO

Nota: El número de refuerzos dependerán de cuantas estaciones se tiene en sitio.



REQUERIMIENTOS DE REFUERZO

RAZON SOCIAL: **DIO ELIT S.A. DE C.V.**

ELEVADOR : **CARGA**

LEVANTAMIENTO:
ARQ. EVELIN ALVARADO

FIRMA:

N. DE CLIENTE: 17873-7213

NOMBRE: **MARIO SAADE BETTECH**

TIPO: **SEMICOMPLETA**

CARGA: **1000 KG** UH : **5 HP**

UBICACIÓN: INGENIEROS ZAFADORES 2-E COL. EL PARQUE CP. 053390 NAUCALPAN, EDO DE MEX.

ELEVACION: **7.40 MTS**

No. DE NIVELES: **2**

TUBERÍA: **DELGADA**

OBRA CIVIL

EDOMEX-001-E