

**DESCRIPCIÓN**

**X1-** ALTURA 2° ESTACIÓN

**X2-** ACCESO LIBRE:  
A1.- 1.55 M

**X3-** ALTURA DE COLUMNAS DEL EQUIPO

**X4-** ALTURA REQUERIDA PARA INSTALACION DE COLUMNAS

**X5-** ELEVACION DE EQUIPO

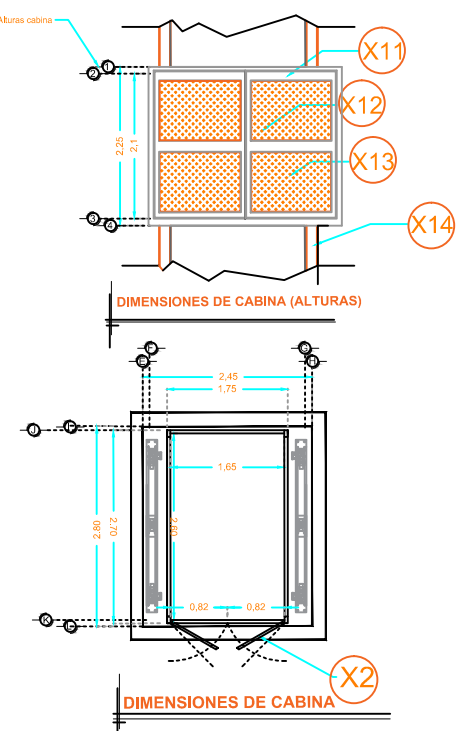
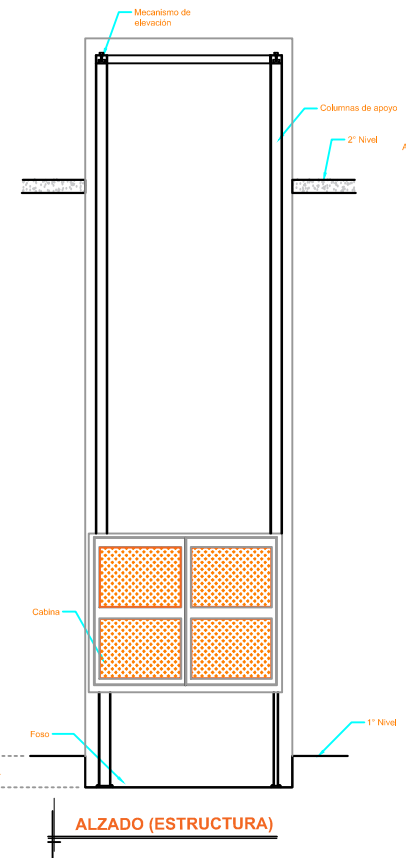
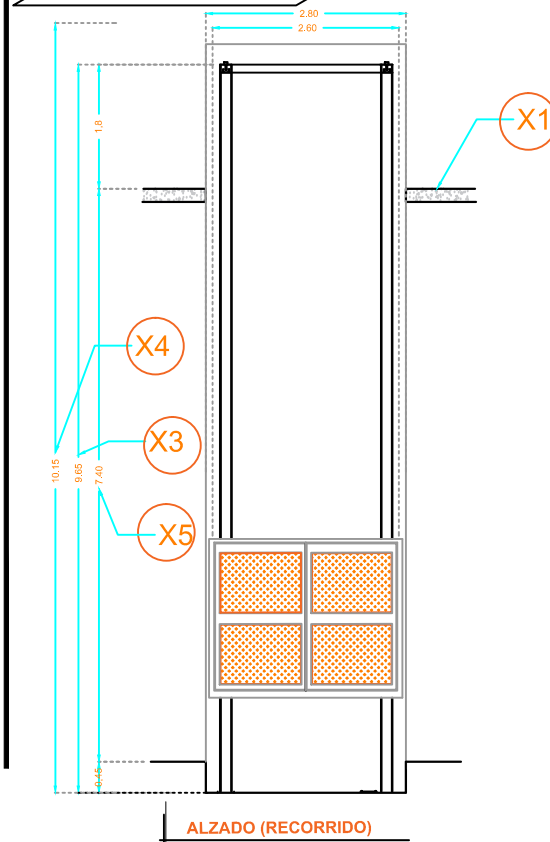
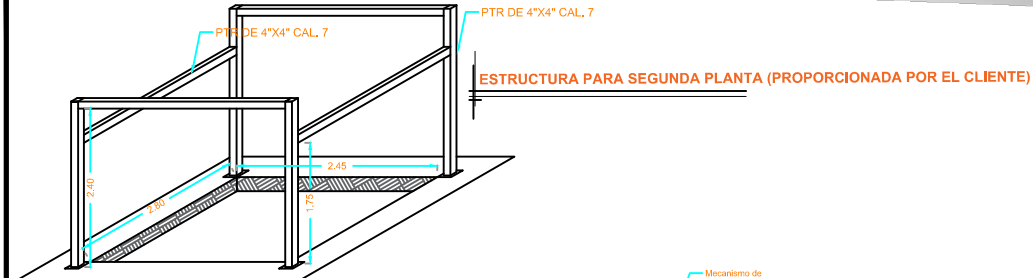
**DESCRIPCIÓN DE EQUIPO**

**X11-** CABINA COLOR: SILVER METALIC  
COLUMNAS COLOR: SILVER METALIC

**X12-** ACABADO: METAL DESPLEGADO,  
VISTA ELEVADOR POR FUERA

**X13-** CABINA: DESARMADA

**X14-** COLUMNAS: CORTAS (3)



RAZON SOCIAL: **DIO ELIT S.A. DE C.V.**

ELEVADOR : **CARGA**

LEVANTAMIENTO:  
**ARQ. EVELIN ALVARADO**

FIRMA:

N. DE CLIENTE: 17873-7213

NOMBRE: **MARIO SAADE  
BETTECH**

TIPO: **SEMICOMPLETA**

CARGA: **1000 KG** UH : **5 HP**

UBICACIÓN: INGENIEROS ZAPADORES 2-E COL. EL PARQUE , CP. 053390  
NAUCALPAN, EDO. DE MEXICO.

ELEVACION: **7.40 MTS**

No. DE NIVELES: **2**

TUBERÍA: **DELGADA**

**EQUIPO**

**EDOMEX-002-E**