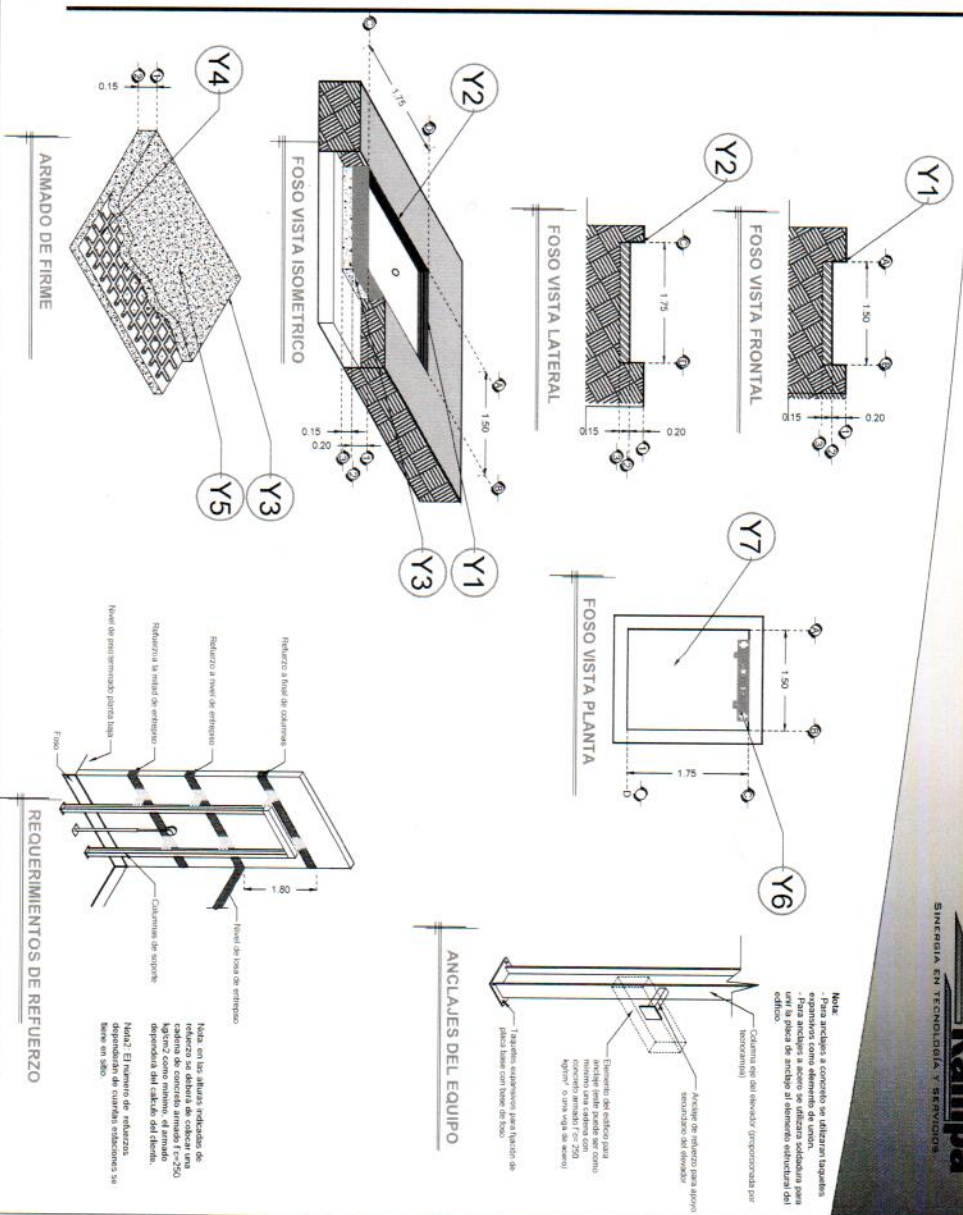


DESCRIPCIÓN

- Y1- ANCHO DEL FOSO SERÁ DE 1.50M
- Y2- FONDO DEL FOSO SERÁ DE 1.75M
- Y3- OBRA CIVIL PARA EL ANCLAJE DEL EQUIPO
- Y4- MALLA ELECTROSOLDADA DE 6,6, 10, 10 DESPUÉS DE LOS 10CM
- Y5- FIRME DE CONCRETO CON UNA RESISTENCIA DE F'c=250KG/CM²
- Y6- MECANISMO DEL ELEVADOR
- Y7- AREA DEL ELEVADOR

*Victor Arango Castro
MC SUMINISTROS.
03/06/2018.*



Nota:
- Se incluye a solicitud un diagrama de los requerimientos como elemento de apoyo.
- Para anclajes a acero se utilizará soldadura para unir la placa de anclaje al elemento estructural del edificio.
- Columna que del elevador (proporcionada por el contratista).
- Anclaje de refuerzo para apoyo secundario del elevador.
- Elemento del edificio para anclaje (este puede ser concreto armado f'c=250 kg/cm² o una viga de acero).

Nota: En los alzados, indicados de refuerzo se deberá colocar una capa de concreto armado f'c=250 kg/cm² como mínimo, el armado apropiado del edificio del mismo. Nota: El número de rebrazos dependerá de cuantas volutas se hace en sitio.

RAZON SOCIAL: MC SUMINISTROS S.A. DE C.V.	ELEVADOR: DISCAPACITADOS	LEVANTAMIENTO: ARO ELEVATORIO	FIRMA:
N. DE CLIENTE: 18234-7669	TIPO: SEMICOMPLETA	CARGA: 500 KG	CDMX-001-L
NOMBRE: ING. VICTOR ATENCO CASTRO	ELEVACION: 3.85 MTS	UH: 2 HP	
UBICACION: GUERRERO No. 144 COL. TIZAPAN DEL ALVARO OBREGON CENDI, CDMX TIZAPAN	No. DE NIVELES: 2	TUBERIA: DELGADA	OBRA CIVIL

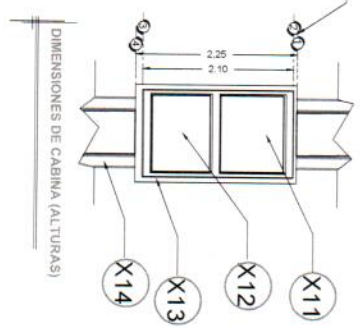
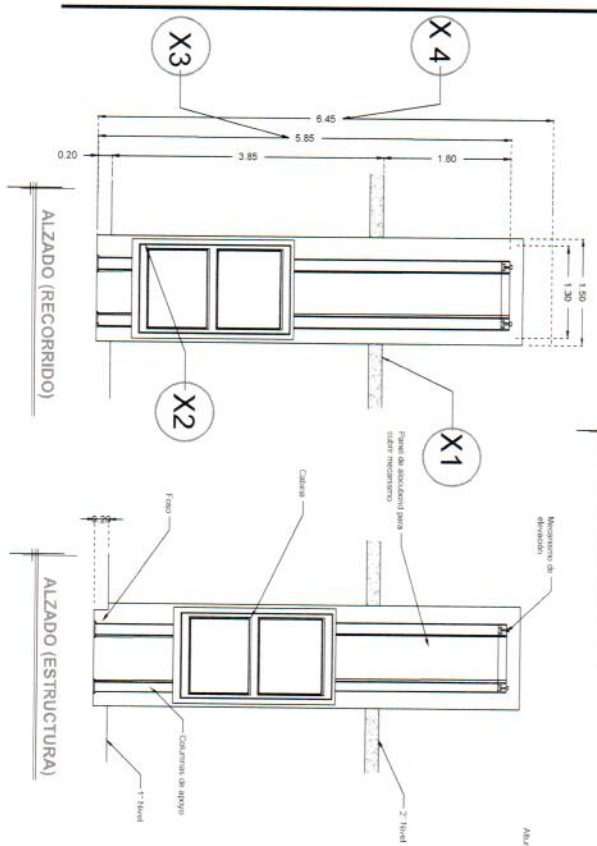
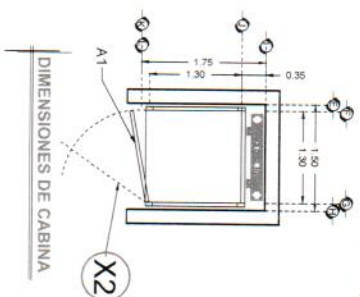
DESCRIPCIÓN

- X1- ALTURA 2° ESTACIÓN
- X2- ACCESO FRONTAL
A1 - 1.30M
- X3- ALTURA DE COLUMNAS DEL EQUIPO
- X4- ALTURA LIBRE PARA INSTALACION DEL MECANISMO DEL EQUIPO

DESCRIPCIÓN DE EQUIPO

- X11- GABINA COLOR SILVER METALLIC
- X12- CRISTAL TINTEX
- X13- GABINA DESARMADA
- X14- COLUMNAS CORTAS (2)

*Victor Atenco Castro
 Ing. Suministros
 03/05+12018.*



RAZON SOCIAL: MC SUMINISTROS S.A. DE C.V.	ELEVADOR: DISCAPACITADOS	LEVANTAMIENTO: ARQ. EVELIN ALVARADO	FIRMA:
N DE CLIENTE: 18254-7666	TIPO: SEMICOMPLETA - HANDICAP 2	CARGA: 500 KG	UH: 2 HP
NOMBRE: ING. VICTOR ATENCO CASTRO	ELEVACION: 3.85 MTS	UBERIA: DELGADA	EQUIPO
UBICACION: GUERRERO No. 144 COL. TIZAPAN DEL ALVARO OBRERON CENDI. CDMX. TIZAPAN	No. DE NIVELES: 2	CDMX-002-L	