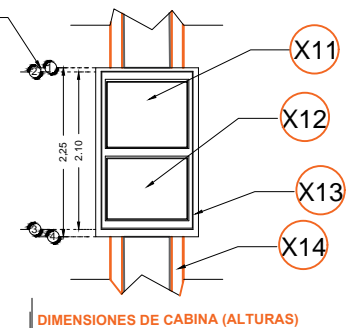
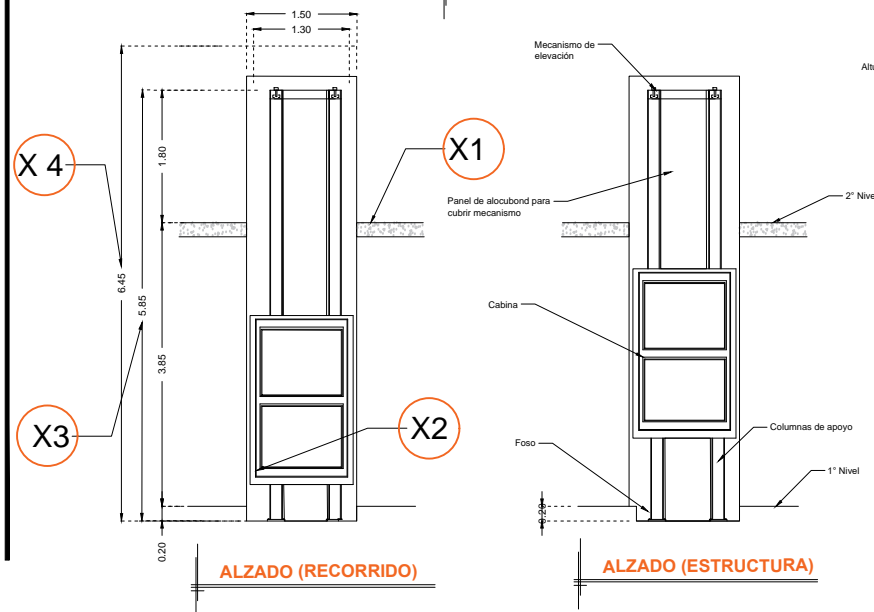
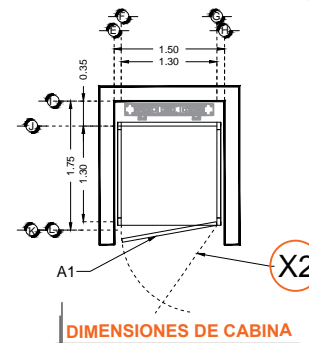


**DESCRIPCIÓN**

- X1-** ALTURA 2° ESTACIÓN
- X2-** ACCESO FRONTAL A1.- 1.30M
- X3-** ALTURA DE COLUMNAS DEL EQUIPO
- X4-** ALTURA LIBRE PARA INSTALACION DEL MECANISMO DEL EQUIPO

**DESCRIPCIÓN DE EQUIPO**

- X11-** CABINA COLOR SILVER METALLIC
- X12-** CRISTAL TINTEX
- X13-** CABINA DESARMARDA
- X14-** COLUMNAS CORTAS (2)



RAZON SOCIAL: MC SUMINISTROS S.A. DE C.V.

ELEVADOR : **DISCAPACITADOS**

LEVANTAMIENTO: ARQ. EVELIN ALVARADO

FIRMA:

N. DE CLIENTE: 18254-7666

NOMBRE: ING. VICTOR ATENCO CASTRO

TIPO: **SEMICOMPLETA - HANDICAP 2**

CARGA: **500 KG** UH: **2 HP**

UBICACIÓN: GUERRERO No. 144 COL. TIZAPAN DEL ALVARO OBREGON CENDI, CDMX, TIZAPAN

ELEVACION: **3.85 MTS**

No. DE NIVELES: **2**

TUBERÍA: DELGADA

**EQUIPO**

**CDMX-002-L**