

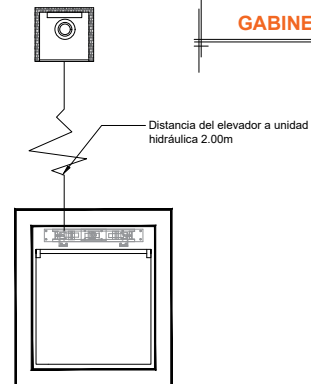
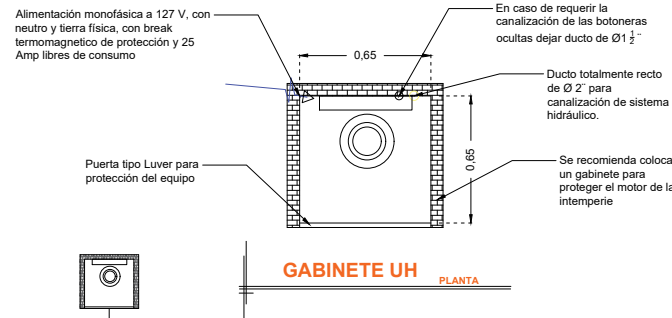
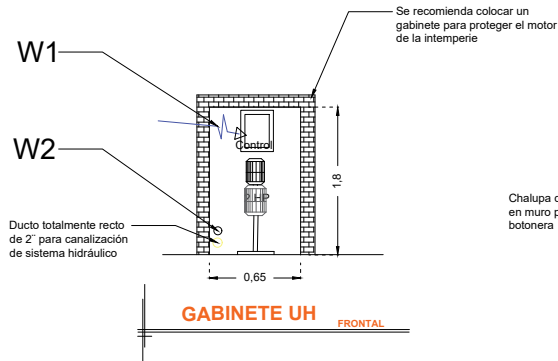
DESCRIPCIÓN

W1- ALIMENTACIÓN MONOFÁSICA A 127 V, CON NEUTRO Y TIERRA FÍSICA, CON BREAK TERMOMAGNETICO DE PROTECCIÓN 1 X 25 AMP LIBRES DE CONSUMO

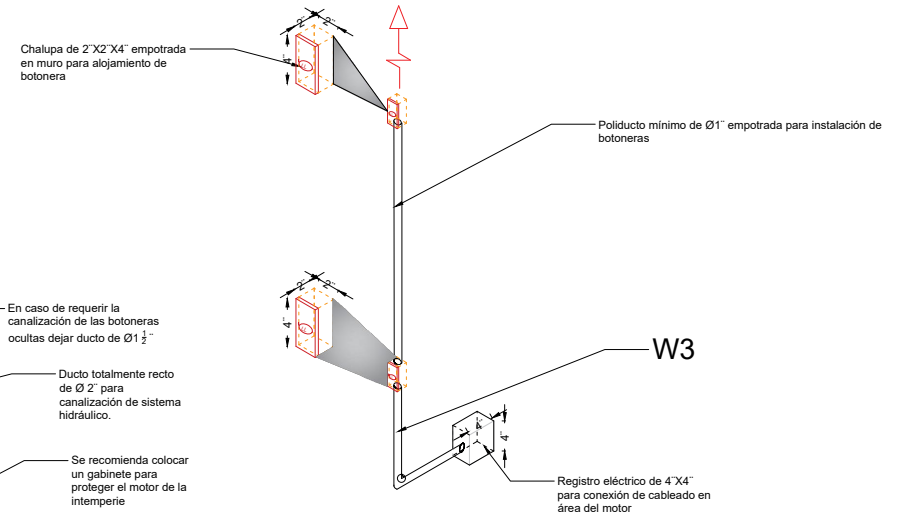
W2- EN CASO DE REQUERIR LA CANALIZACIÓN DE LAS BOTONERAS OCULTAS DEJAR DUCTO DE 1"

W3- SE SOLICITA ESTA PREPARACIÓN PARA QUE LA CANALIZACIÓN QUEDA EMPOTRADA.

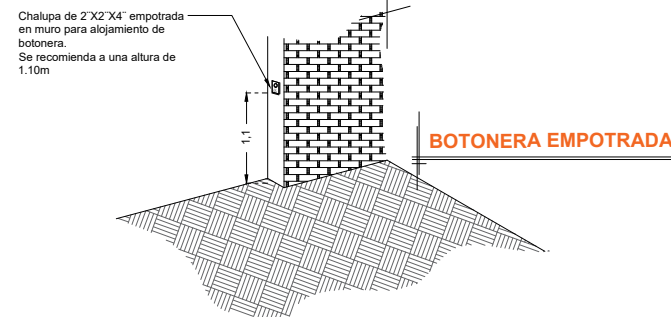
- BOTONERAS EMPOTRADAS
- DISTANCIA ENTRE ELEVADOR Y UNIDAD HIDRÁULICA 2.00M



NOTA: Por cada nivel adicional deberá de colocar una chalupa para alojar el botón de llamado y debería de continuar la tubería hasta esta.



*Tubería y registro eléctricos suministrados por el cliente, únicamente ductería sin cableado



RAZON SOCIAL: **CABBAR CONSTRUCCIONES S.A. DE C.V.**

ELEVADOR: **DISCAPACITADOS**

LEVANTAMIENTO: **Ing. Luis Arteaga O.**

FIRMA:

N. DE CLIENTE: **17791**

NOMBRE: **CABBAR CONSTRUCCIONES**

TIPO: **CREW**

CARGA: **500 KG** UH: **2 HP**

UBICACIÓN: **Carretera Acambaro, Salvatierra Km. 2.5 Acambaro Guanajuato**

ELEVACION: **3.09 MTS**

No. DE NIVELES: **2**

TUBERÍA: **Delgada**

ELECTROHIDRAULICO

GTO-003-L