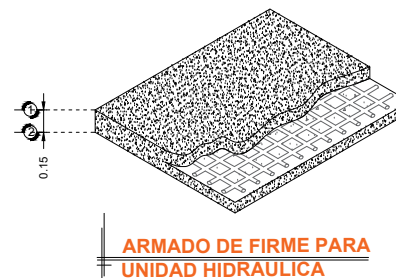
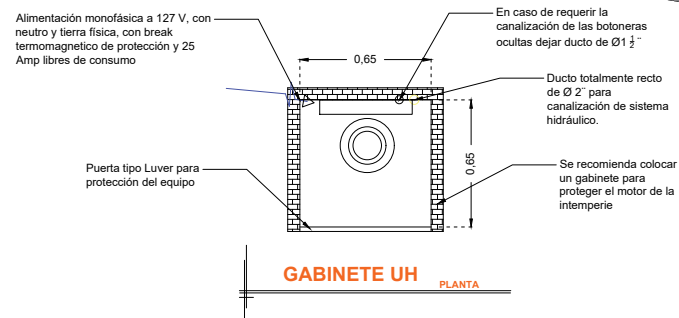
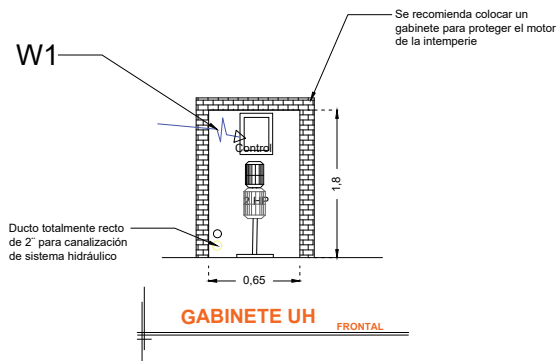


DESCRIPCIÓN

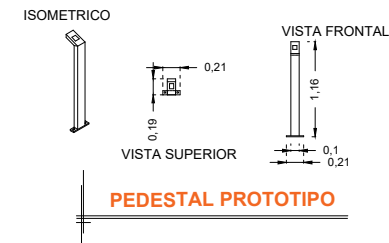
W1- ALIMENTACIÓN MONOFÁSICA A 127 V, CON NEUTRO Y TIERRA FÍSICA, CON BREAK TERMOMAGNETICO DE PROTECCIÓN 1 x 25 AMP LIBRES DE CONSUMO

- BRAILLE
- BOTONERA EN PEDESTAL
- GENERADOR
- DISTANCIA ENTRE ELEVADOR Y UNIDAD HIDRAULICA 2.50M



| DESCRIPCIÓN DE UNIDAD HIDRÁULICA | |
|----------------------------------|---------|
| ALIMENTACION | 110 VCA |
| NUMERO DE FASES | 1 |
| AMPERS DE CONSUMO | 18.5000 |
| WATTS DE CONSUMO | 1.5 KW |
| TIPO DE ACEITE | ISO 68 |

UNIDAD HIDRAULICA



RAZON SOCIAL: **GRUPO PG S.A. DE C.V.**

ELEVADOR: **DISCAPACITADOS**

LEVANTAMIENTO: **Arq. Mariana Olvera U.**

FIRMA:

N. DE CLIENTE: **12938** NOMBRE: **Grupo PG S.A. de C.V.**

TIPO: **MEDIA**

CARGA: **500 KG** UH: **2 HP**

UBICACIÓN: **Carr. Chichimequillas KM 8.5, San Jose el Alto Qro. Cereso Femenil de Queretaro**

ELEVACION: **3.10 MTS** No. DE NIVELES: **2**

TUBERÍA: **GRUESA**

ELECTROHIDRAULICO

QRO-003-L