

DESCRIPCIÓN

X1- ALTURA 2° ESTACIÓN

X2- ACCESO LATERAL
ACCESO:
A1.- 1.20M

X3- ALTURA DE COLUMNAS DEL EQUIPO

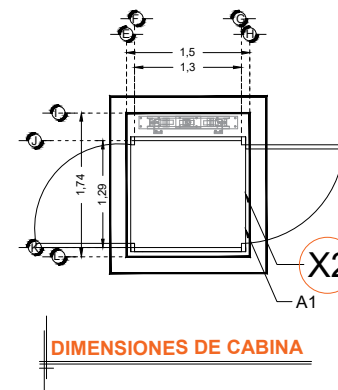
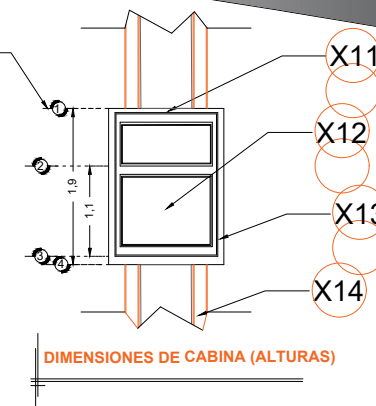
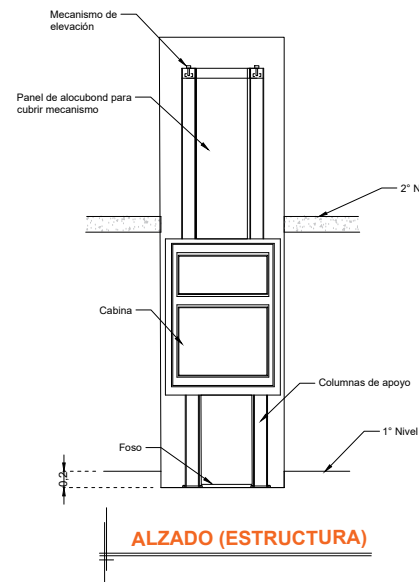
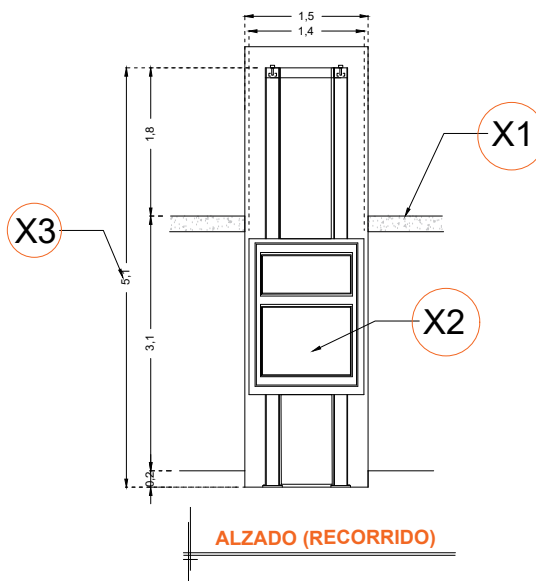
DESCRIPCIÓN DE EQUIPO

X11- CABINA COLOR SILVER METALLIC

X12- ACABADO

X13- CABINA ARMADA

X14- COLUMNAS COMPLETAS



RAZON SOCIAL: **GRUPO PG S.A. DE C.V.**

ELEVADOR : **DISCAPACITADOS**

LEVANTAMIENTO:
Arq. Mariana Olvera U.

FIRMA:

N. DE CLIENTE: **12938** NOMBRE:
Grupo PG S.A. de C.V.

TIPO: **MEDIA**

CARGA:
500 KG UH : **2 HP**

UBICACIÓN: **Carr. Chichimequillas KM 8.5, San Jose el Alto Qro. Cereso Femenil de Queretaro**

ELEVACION: **3.10 MTS** No. DE NIVELES: **2**

TUBERÍA: **GRUESA**

EQUIPO

QRO-002-L