

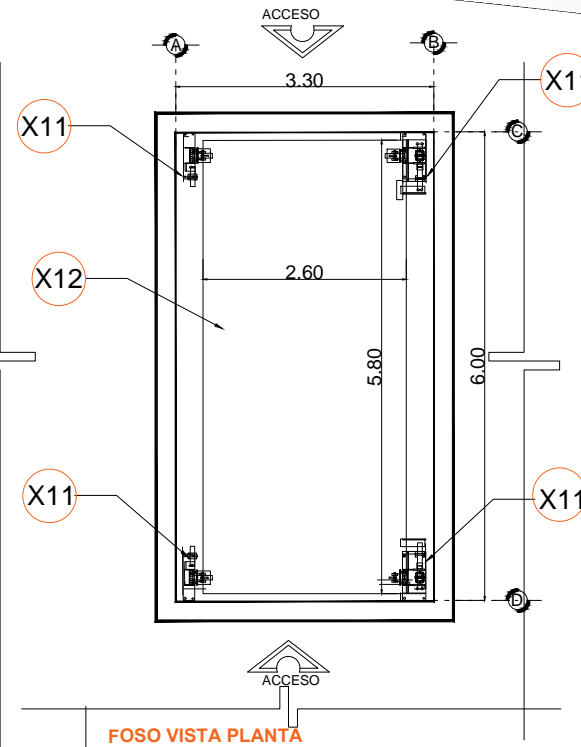
DESCRIPCIÓN

- X1-** RECORRIDO DEL ELEVADOR
- X2-** ALTURA DE COLUMNAS DEL EQUIPO
- X3-** ALTURA LIBRE PARA INSTALACION DEL MECANISMO DEL EQUIPO

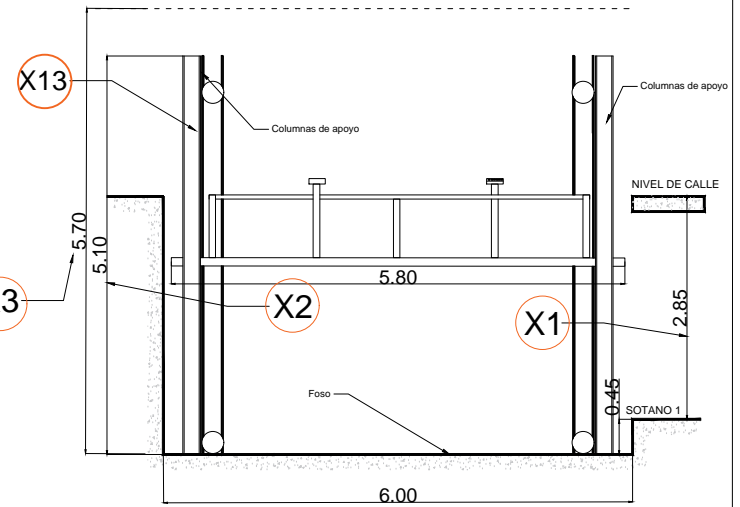
DESCRIPCIÓN DE EQUIPO

- X11-** MECANISMO DEL EQUIPO
- X12-** PLATAFORMA DE EQUIPO DE 5.80 X 2.60 MTS COLOR DE LINEA
- X13-** COLUMNAS DE EQUIPO 5.10MTS COLOR DE LINEA

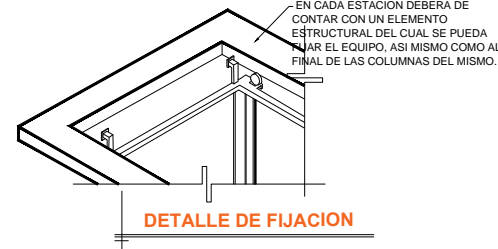
PLATAFORMA ARMADA
COLUMNAS COMPLETAS
BOTONERAS CANALIZADAS POR TECNORAMPA
2 GUILLOTINAS



FOSO VISTA PLANTA



ALZADO (RECORRIDO)



DETALLE DE FIJACION

RAZON SOCIAL: ESPRIU CONSTRUCCIONES S.A. DE C.V.

ELEVADOR : **AUTOS**

LEVANTAMIENTO:
FRANCISCO VILLA

FIRMA:

CDMX-002-L

N. DE CLIENTE: 16824-6001

NOMBRE: ARQ. FABIAN
ESPRIU

TIPO: **PLATAFORMA**

CARGA:
3500 KG UH :**10 HP**

UBICACIÓN: EDUARDO MOLINA No. 1715 COL. EL COYOL
DEL CUSTAVO A MADRID, CDMX

ELEVACION: **2.85 MTS**

No. DE NIVELES: **2**

TUBERÍA: DELGADA

EQUIPO