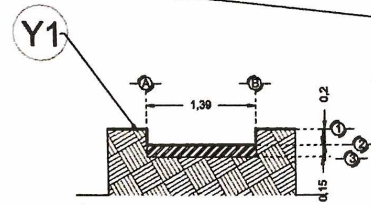
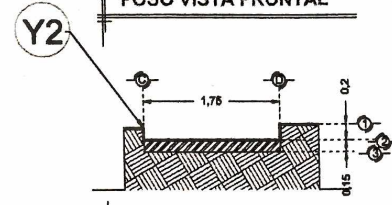


DESCRIPCIÓN

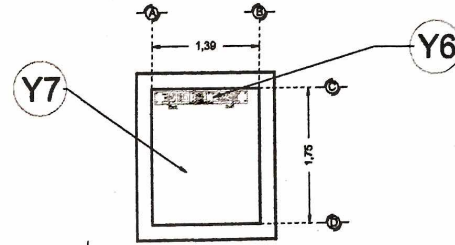
- Y1- ANCHO DEL FOSO SERÁ DE 1.39M
- Y2- FONDO DEL FOSO SERÁ DE 1.75M
- Y3- OBRA CIVIL PARA EL ANCLAJE DEL EQUIPO
- Y4- MALLA ELECTROSOLDADA DE 6.6.10.10 DESPUÉS DE LOS 10CM
- Y5- FIRME DE CONCRETO CON UNA RESISTENCIA DE $f'c=250\text{KG}/\text{CM}^2$
- Y6- MECANISMO DEL ELEVADOR
- Y7- AREA DEL ELEVADOR



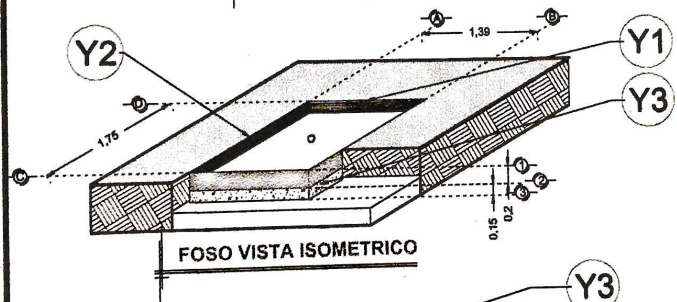
FOSO VISTA FRONTAL



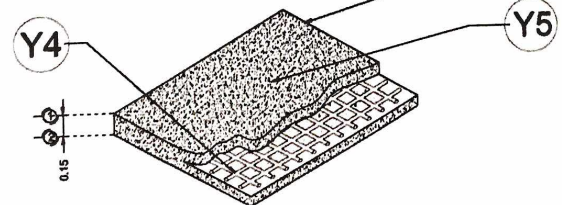
FOSO VISTA LATERAL



FOSO VISTA PLANTA

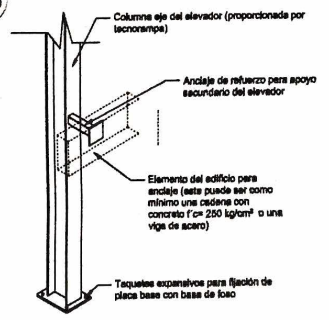


FOSO VISTA ISOMETRICO

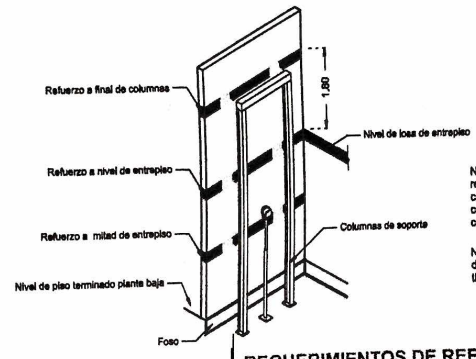


ARMADO DE FIRME

Nota:
- Para anclajes a concreto se utilizaran taquetes expansivos como elemento de unión.
- Para anclajes a acero se utilizara soldadura para unir la placa de anclaje al elemento estructural del edificio.



ANCLAJES DEL EQUIPO



REQUERIMIENTOS DE REFUERZO

Nota: en las alturas indicadas de refuerzo se deberá de colocar una cadena de concreto $f'c=280\text{kg}/\text{cm}^2$ como mínimo, el armado dependerá del calculo del cliente.
Nota2: El número de refuerzos dependerán de cuantas estaciones se llene en sitio.

RAZON SOCIAL: ANGELICA ESPINOZA VIDAL

N. DE CLIENTE: 17488 NOMBRE: Angelica Espinoza Vidal

UBICACIÓN: Falsan #28 Fraccionamiento Rincón La Rosita Torreón Coahuilla

ELEVADOR : DISCAPACITADOS

TIPO: MEDIA

ELEVACION: 2.82 MTS No. DE NIVELES: 2

LEVANTAMIENTO: Arq. M. del Carmen Zufilga

CARGA: 500 KG UH: 2 HP

TUBERÍA: GRUESA

FIRMA: *[Firma manuscrita]*

OBRA CIVIL

COAH-001-L

DESCRIPCIÓN

X1- ALTURA 2° ESTACIÓN

X2- ACCESO FRONTAL:
A1.- 1.19M

X3- ALTURA DE COLUMNAS DEL EQUIPO

*ACCESO SIN PUERTA

*DEJAR PREPARACIÓN PARA COLOCAR PISO, POR LO QUE REQUIERE 13MM

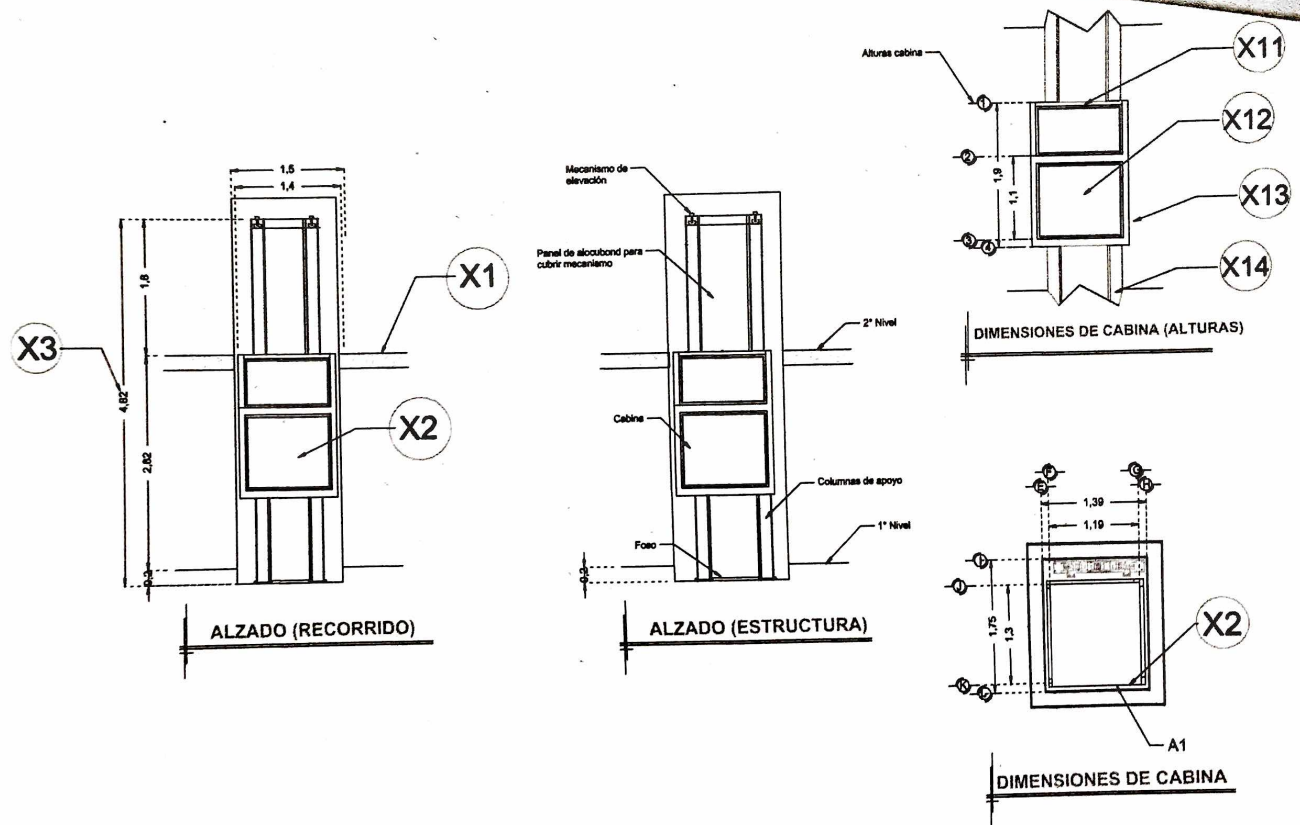
DESCRIPCIÓN DE EQUIPO

X11- CABINA COLOR BLANCO

X12- CRISTAL CLARO

X13- CABINA DESARMADA

X14- COLUMNAS



RAZON SOCIAL: ANGELICA ESPINOZA VIDAL

ELEVADOR: **DISCAPACITADOS**

LEVANTAMIENTO:
Arq. M. del Carmen Zufiga

FIRMA: *[Signature]*

N. DE CLIENTE: **17488**

NOMBRE:
Angelica Espinoza Vidal

TIPO: **MEDIA**

CARGA: **500 KG** UN. **2 HP**

COAH-002-L

UBICACIÓN: **Fasean #28 Fraccionamiento Rincón La Rosita Torreón Coahuila**

ELEVACION: **2.82 MTS**

No. DE NIVELES: **2**

TUBERÍA: **GRUESA**

EQUIPO

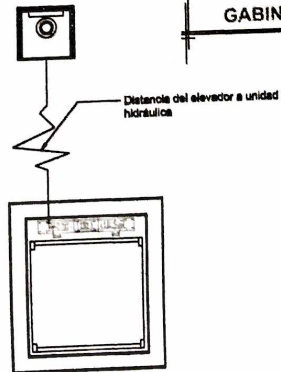
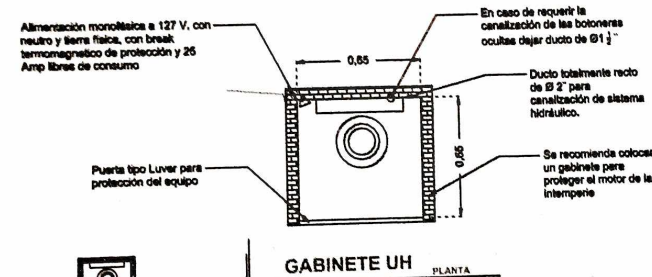
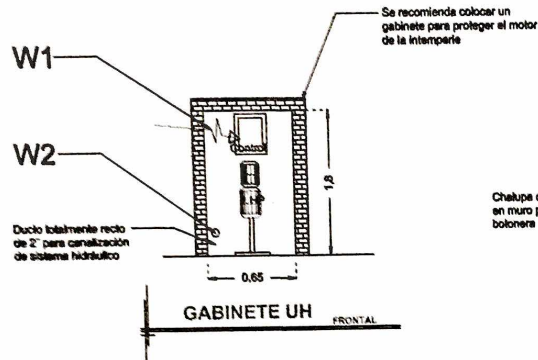
DESCRIPCIÓN

W1- ALIMENTACIÓN MONOFÁSICA A 127 V. CON NEUTRO Y TIERRA FÍSICA, CON BREAK TERMOMAGNETICO DE PROTECCIÓN 1 X 25 AMP LIBRES DE CONSUMO

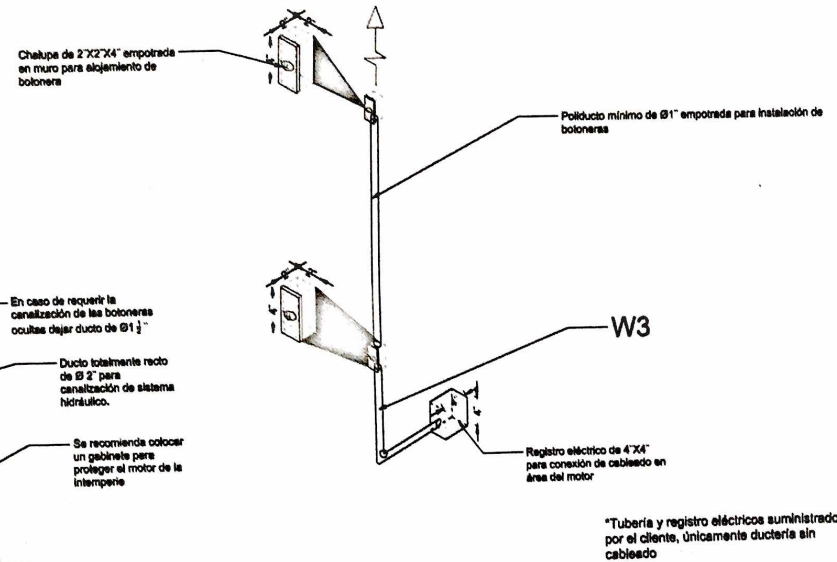
W2- EN CASO DE REQUERIR LA CANALIZACIÓN DE LAS BOTONERAS OCULTAS DEJAR DUCTO DE 1"

W3- SE SOLICITA ESTA PREPARACIÓN PARA QUE LA CANALIZACIÓN QUEDE OCULTA Y LAS BOTONERAS EMPOTRADAS.

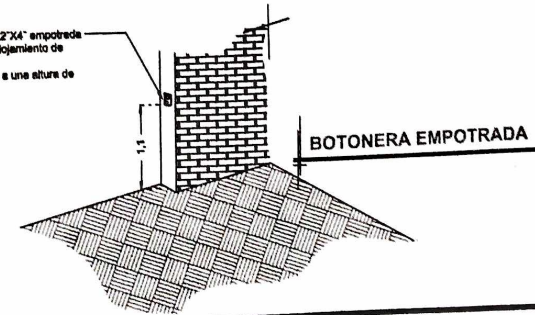
- BOTONERA EMPOTRADA
- GENERADOR



NOTA: Por cada nivel adicional deberá de colocar una chalupa para alojar el botón de llamado y debería de continuar la tubería hasta esta.



Chalupa de 2"x2"x4" empotrada en muro para alojamiento de botonera. Se recomienda a una altura de 1.10m



RAZON SOCIAL: ANGELICA ESPINOZA VIDAL

N. DE CLIENTE: 17488

NOMBRE: Angelica Espinoza Vidal

UBICACIÓN: Falsan #28 Fraccionamiento Rincón La Rosita Torreón Coahuila

ELEVADOR: DISCAPACITADOS

TIPO: MEDIA

ELEVACION: 2.82 MTS

No. DE NIVELES: 2

LEVANTAMIENTO: Arq. M. del Carmen Zuñiga

CARGA: 500 KG UH: 2 HP

TUBERÍA: GRUESA

FIRMA: *[Signature]*
 ELECTROHIDRAULICO

COAH-003-L