

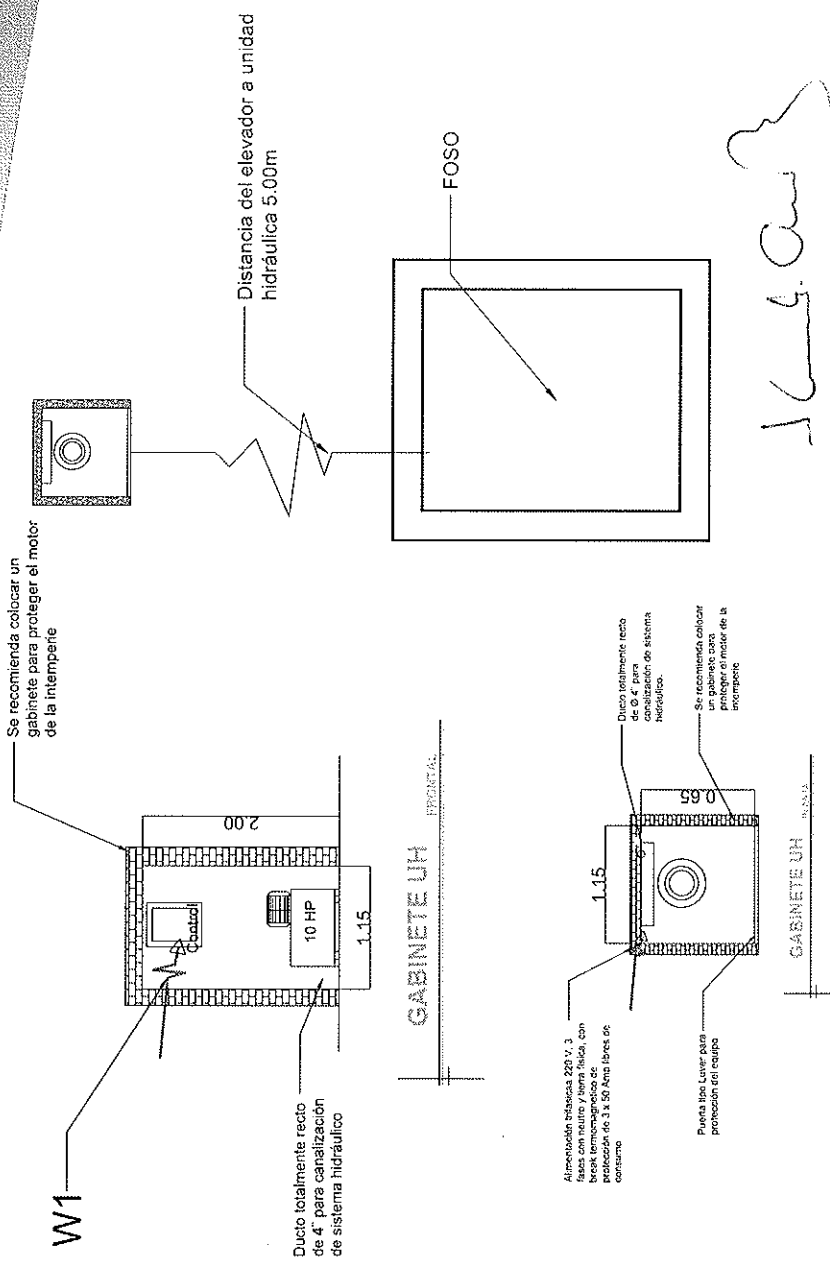
ALEXGAMA_@e_yahoo.com.mx

DESCRIPCIÓN

W1- ALIMENTACIÓN TRIFÁSICA A 220 V, 3 FASES CON NEUTRO Y TIERRA FÍSICA, CON BREAK TERMOMAGNETICO DE PROTECCIÓN 3 X 50 AMP LIBRES DE CONSUMO

BOTONERAS CANALIZADAS POR TECNORAMPA

PARA ANILCAJE DE DEPÓSITO DE ACEITE SE NECESITA UN FIRME DE 1.15 X 0.65 X 0.15 MTS



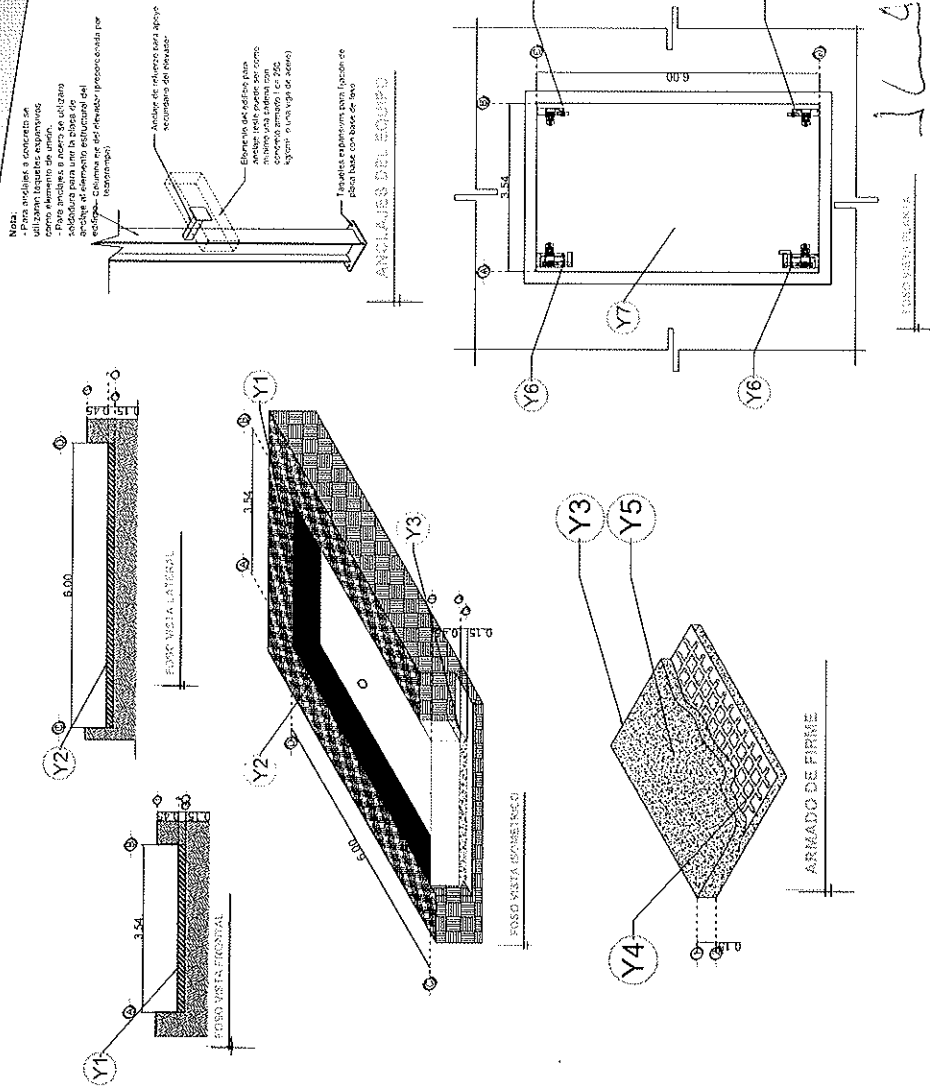
J. Jorge Granat
ING. JORGE GRANAT

RAZON SOCIAL: GRUPO GAMARQ	ELEVADOR: AUTOS	LEVANTAMIENTO: ING. ALEJANDRO GARIBAY	FIRMA:
N. DE CUENTE: 11217-5940	TIPO: PLATAFORMA	CARGA: 3500 KG	ELECTROHIDRAULICO
UBICACIÓN: AMORES No. 339 COL. DEL VALLE ESQ. SANTA CRUZ, CDMX	ELEVACION: 3.32 MTS	UH: 10 HP	
	No. DE NIVELES: 2	TUBERIA: DELGADA	
			CDMX-003-L

C:\TECNORAMPA\GUIAS MECANICAS\ALEX GARIBAY\PLATAFORMA\GRUPO GA

DESCRIPCIÓN

- Y1- ANCHO DEL FOSO SERÁ DE 3.54M
- Y2- FONDO DEL FOSO SERÁ DE 6.00M
- Y3- OBRA CIVIL PARA EL ANCLAJE DEL EQUIPO
- Y4- MALLA ELECTROSOLDADA DE 6.6, 10, 10 DESPUÉS DE LOS 10CM
- Y5- FIRME DE CONCRETO CON UNA RESISTENCIA DE F'CD=250KG/CM²
- Y6- MECANISMO DEL ELEVADOR
- Y7- AREA DEL ELEVADOR



Ing. Jorge Granat
ING. JORGE GRANAT.

RAZON SOCIAL: GRUPO GAMARQ	ELEVADOR: AUTOS	LEVANTAMIENTO: ING. ALEJANDRO GARIBAY	FIRMA:
N. DE CLIENTE: 11217-5940	TIPO: PLATAFORMA	CARGA: 3500 KG	CDMX-001-L
UBICACIÓN: AMORES No. 339 COL. DEL VALLE ESQ. SANTA CRUZ, CDMX	ELEVACION: 3.32 MTS	UH: 10 HP	OBRA CIVIL
C:\TECNORAMPA\GUIAS MECANICAS\ALEX GARIBAY\PLATAFORMA\GRUPO GA	No. DE NIVELES: 2	TUBERIA: DELGADA	

DESCRIPCIÓN

X1- RECORRIDO DEL ELEVADOR

X2- ALTURA DE COLUMNAS DEL EQUIPO

X3- ALTURA LIBRE PARA INSTALACION DEL MECANISMO DEL EQUIPO

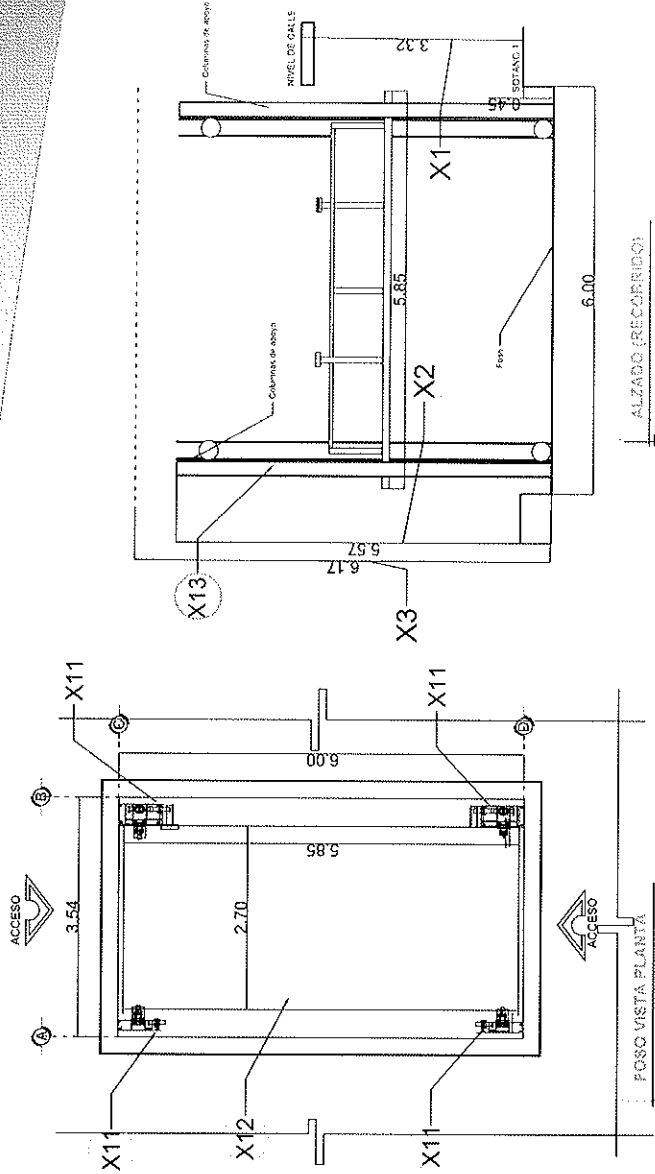
DESCRIPCIÓN DE EQUIPO

X11- MECANISMO DEL EQUIPO

X12- PLATAFORMA DE EQUIPO DE 5.85 X 2.70 MTS COLOR DE LINEA

X13- COLUMNAS DE EQUIPO 5.57MTS COLOR DE LINEA

PLATAFORMA ARMADA
COLUMNAS COMPLETAS
BOTONERAS CANALIZADAS POR
TECNORAMPA
2 GUILLOTINAS



ALZADO (RECORRIDO):

FOSO VISTA PLANTA

ING. JORGE GRANAT.

RAZON SOCIAL: GRUPO GAMARQ
N. DE CLIENTE: 11217-5940
UBICACION: AMORES No.339 COL. DEL VALLE ESC. SANTA CRUZ, CDMX

ELEVADOR: AUTOS
TIPO: PLATAFORMA
ELEVACION: 3.32 MTS
No. DE NIVELES: 2

LEVANTAMIENTO: ING. ALEJANDRO GARIBAY
CARGA: 3500 KG
UH: 10 HP
TUBERIA: DELGADA

FIRMA:
EQUIPO

CDMX-002-L