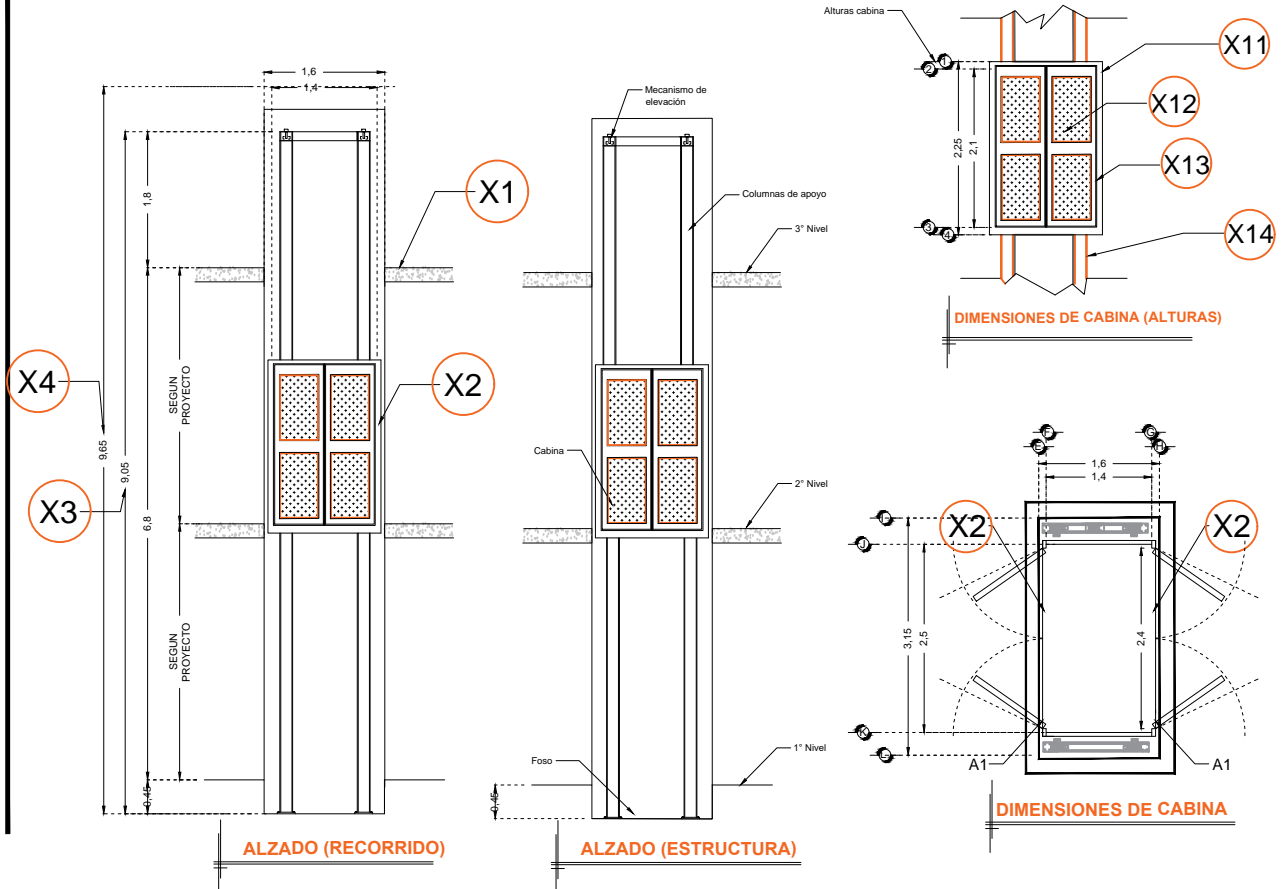


DESCRIPCIÓN

- X1-** ALTURA 3° ESTACIÓN
- X2-** ACCESO: A1.- 2.40 M DOBLE HOJA
- X3-** ALTURA DE COLUMNAS DEL EQUIPO
- X4-** ALTURA NECESARIA PARA INSTALACION DE EQUIPO

DESCRIPCIÓN DE EQUIPO

- X11-** CABINA COLOR: SILVER METALLIC
- X12-** ACABADO: METAL DESPLEGADO, VISTA ELEVADOR POR FUERA
- X13-** CABINA: DESARMADA
- X14-** COLUMNAS: CORTAS (2)



RAZON SOCIAL: CONSTRUCTION ENGINEERING AND DESING NETWORK S.A. DE C.V.

ELEVADOR : **CARGA**

LEVANTAMIENTO: ING. ALEJANDRO GARIBAY

FIRMA:

N. DE CLIENTE: 18315-7770

NOMBRE: LIC. MARTHA PATRICIA MARZANO

TIPO: **SEMICOMPLETA**

CARGA: **1000 KG** UH: **5 HP**

UBICACIÓN: AV. DEL CARMEN PROGRESO No. 3 COL. DEL CARMEN, CDMX

ELEVACION: **6.80 MTS**

No. DE NIVELES: **3**

TUBERÍA: **DELGADA**

EQUIPO

CDMX-002-L