

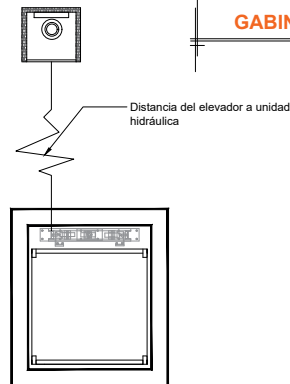
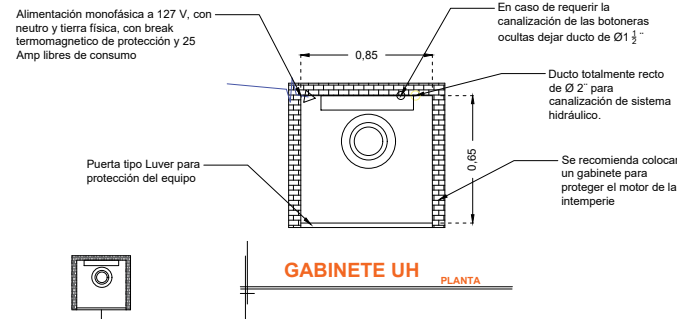
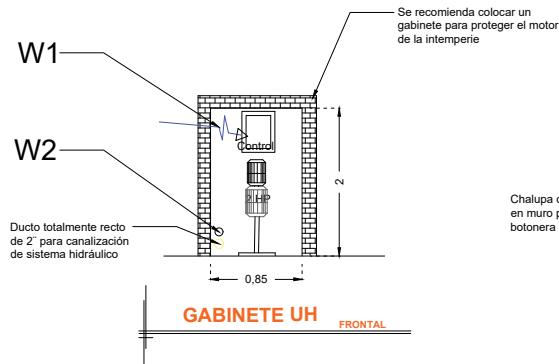
DESCRIPCIÓN

W1- ALIMENTACIÓN MONOFÁSICA A 127 V, CON NEUTRO Y TIERRA FÍSICA, CON BREAK TERMOMAGNETICO DE PROTECCIÓN 1 X 25 AMP LIBRES DE CONSUMO

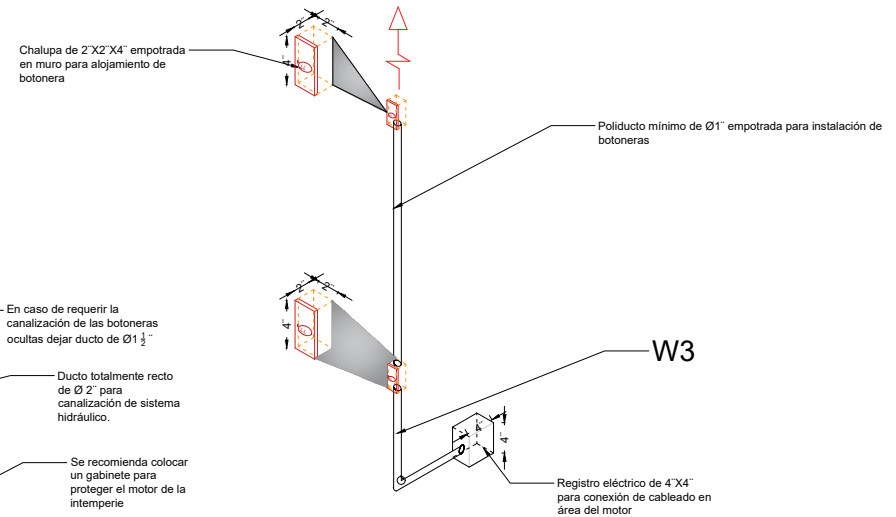
W2 EN CASO DE REQUERIR LA CANALIZACIÓN DE LAS BOTONERAS OCULTAS DEJAR DUCTO DE 1"

W3 SE SOLICITA ESTA PREPARACIÓN PARA QUE LA CANALIZACIÓN QUEDE EMPOTRADAS.

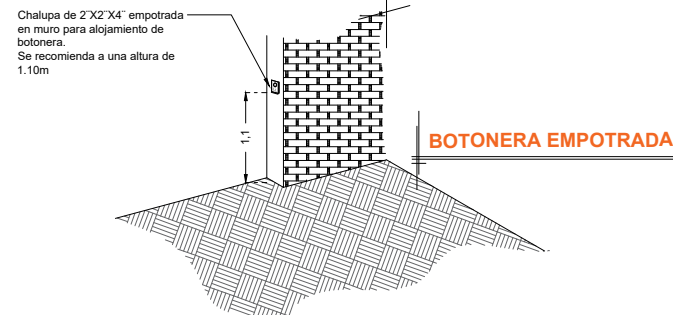
- BOTONERAS EMPOTRADAS
- DISTANCIA ENTRE ELEVADOR Y UNIDAD HIDRÁULICA 2.00M



NOTA: Por cada nivel adicional deberá de colocar una chalupa para alojar el botón de llamado y debería de continuar la tubería hasta esta.



*Tubería y registro eléctricos suministrados por el cliente, únicamente ductería sin cableado



RAZON SOCIAL: CONSTRUCTORA Y DESARROLLADORA DE INMUEBLES S.A. DE C.V.

ELEVADOR : **DISCAPACITADOS**

LEVANTAMIENTO: **Ing. Luis Arteaga O.**

FIRMA:

N. DE CLIENTE:

NOMBRE: **GRUPO VIDANTA**

TIPO: **CREW EVOLUTION**

CARGA: **500 KG** UH : **2 HP**

UBICACIÓN: **Fracc. Nautico Turístico, Paseo de Moras s/n Nuevo Vallarta Nayarit.**

ELEVACION: **4.21 MTS**

No. DE NIVELES: **2**

TUBERÍA: **DELGADA**

ELECTROHIDRAULICO

NAY-003-L