

DESCRIPCIÓN

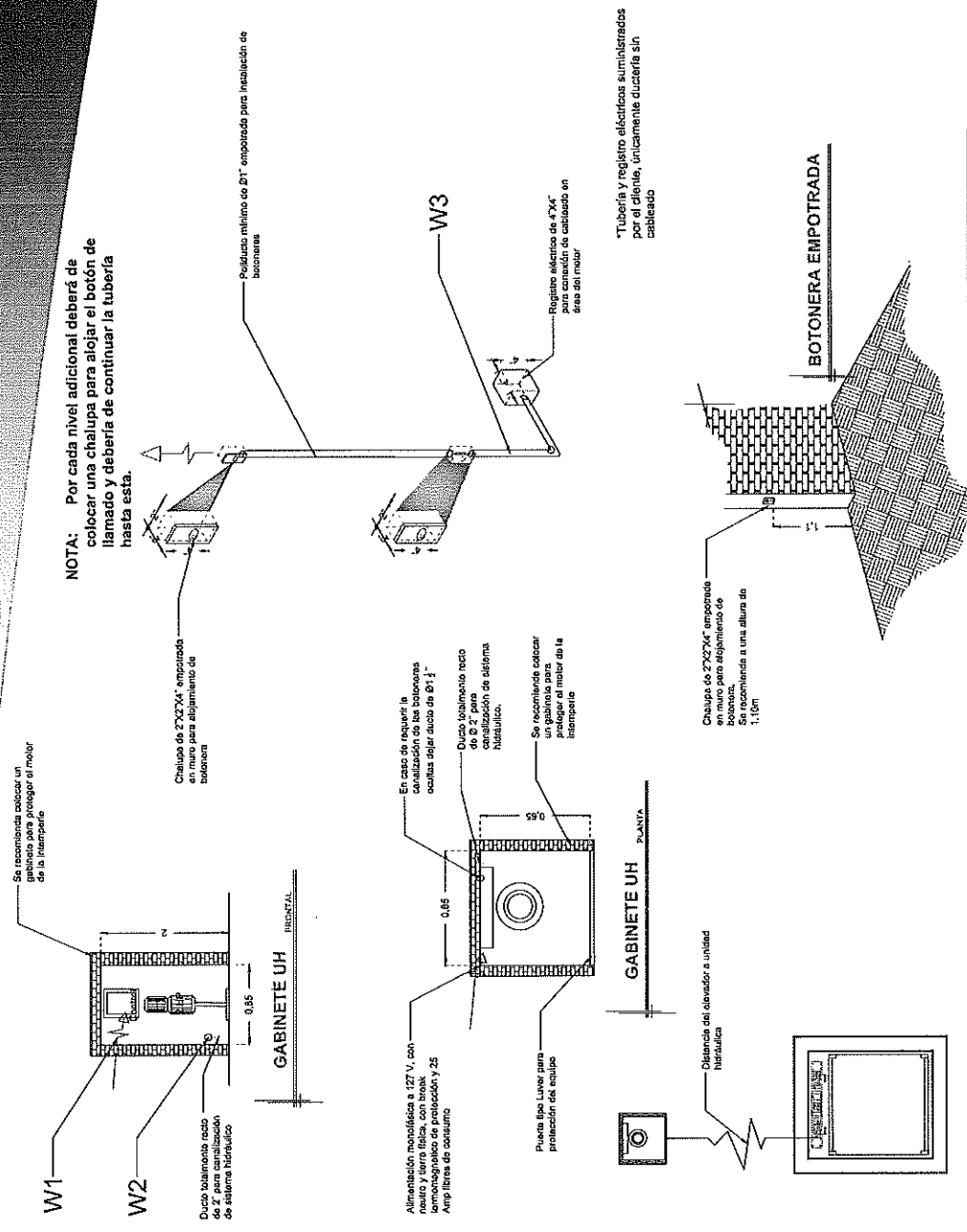
W1- ALIMENTACIÓN MONOFÁSICA A 127 V, V, CON NEUTRO Y TIERRA FÍSICA, CON BREAK TERMOMAGNETICO DE PROTECCIÓN 1 X 25 AMP LIBRES DE CONSUMO

W2- EN CASO DE REQUERIR LA OCULTAS DEJAR DUCTO DE 1"

W3- SE SOLICITA ESTA PREPARACIÓN PARA QUE LA CANALIZACIÓN QUEDE OCULTA Y LAS BOTONERAS EMPOTRADAS.

-BOTONERAS EMPOTRADAS

-DISTANCIA ENTRE ELEVADOR Y UNIDAD HIDRÁULICA 2.00M



RAZON SOCIAL: CONSTRUCTORA Y DESARROLLADORA DE INMUEBLES S.A. DE C.V.

N. DE CLIENTE:

UBICACIÓN: Fracc. Nautico Turístico, Paseo de Moras sin Nuevo Vallarta Nayarit.

ELEVADOR: DISCAPACITADOS

TIPO: CREW EVOLUTION

ELEVACION: 4.21 MTS

LEVANTAMIENTO: Ing. Luis Arreaga O.

CARGA: 500 KG

UH: 2 HP

TUBERÍA: DELGADA

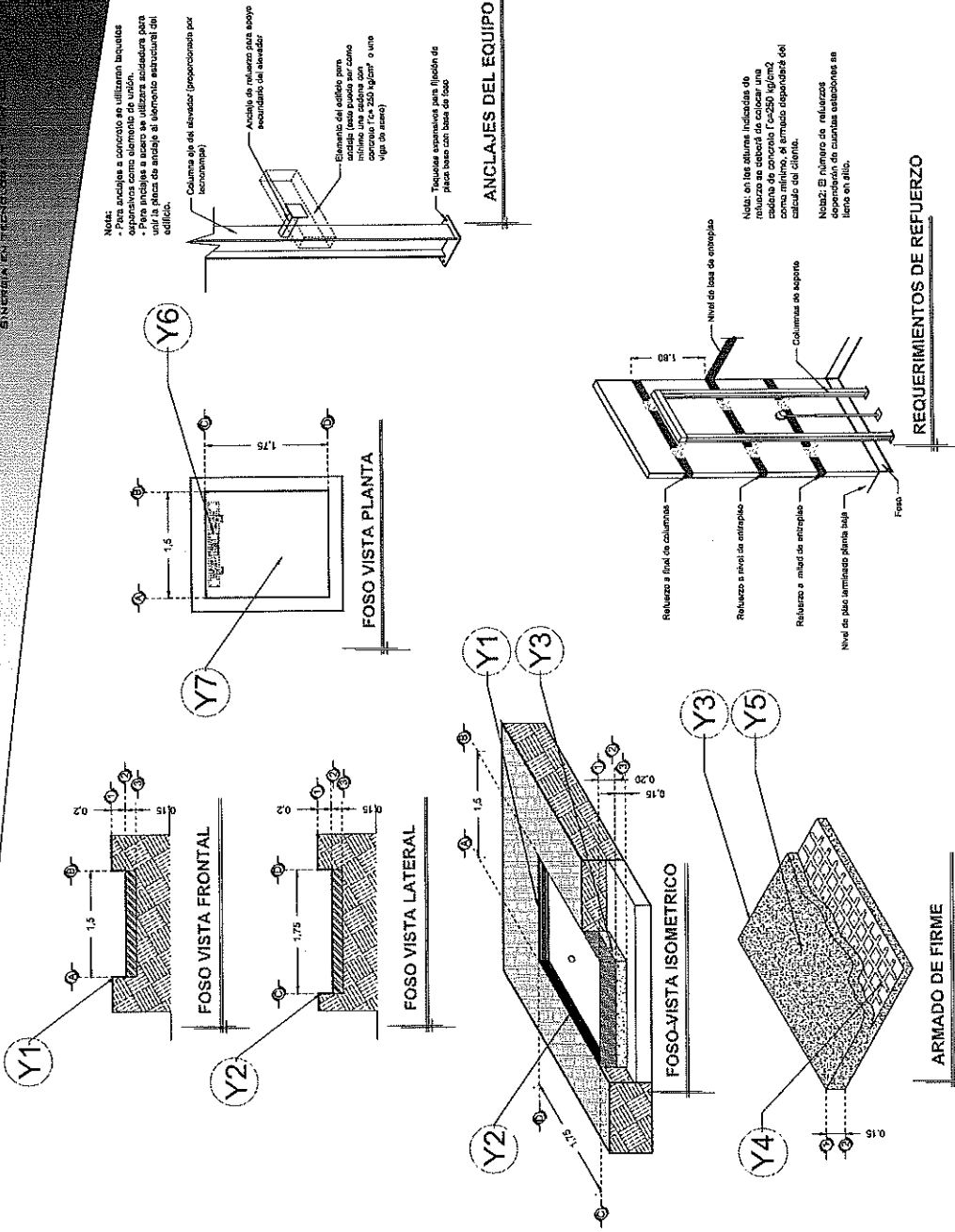
FIRMA: *Luis Arreaga*
B. Antel Carbera

NAY-003-L

ELECTROHIDRAULICO

DESCRIPCIÓN

- Y1- ANCHO DEL FOSO SERÁ DE 1.50M
- Y2- FONDO DEL FOSO SERÁ DE 1.75M
- Y3- OBRA CIVIL PARA EL ANCLAJE DEL EQUIPO
- Y4- MALLA ELECTRODOLADADA DE 6.6.10.10 DESPUÉS DE LOS 10CM
- Y5- FIRME DE CONCRETO CON UNA RESISTENCIA DE $F'_{CD} = 250 \text{ KG/CM}^2$
- Y6- MECANISMO DEL ELEVADOR
- Y7- AREA DEL ELEVADOR



RAZON SOCIAL: CONSTRUCTORA Y DESARROLLADORA DE INMUEBLES S.A. DE C.V.

NOMBRE: GRUPO VIDANTA

UBICACIÓN: Fracc. Nautico Turístico, Paseo de Moras sin Nuevo Vallarta Nayari.

ELEVADOR: DISCAPACITADOS

TIPO: CREW EVOLUTION

ELEVACION: 4.21 MTS

LEVANTAMIENTO: Ing. Luis Arteaga O.

CARGA: 500 KG

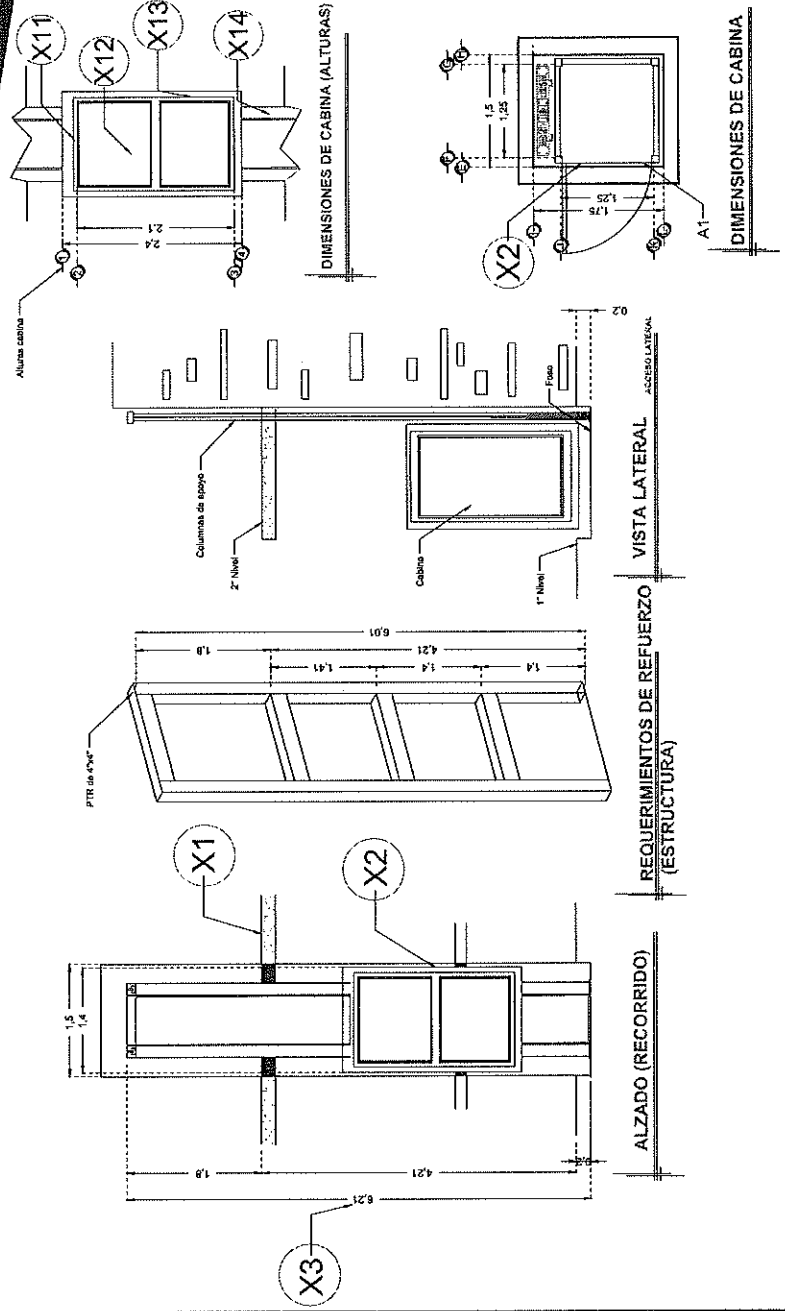
TUBERIA: DELGADA

PROYAMA: *Amorag*
B. Anilub Carbores.

OBRA CIVIL

NAY-001-L

DESCRIPCIÓN	
X1-	ALTURA 2° ESTACIÓN
X2-	PUERTA SIMPLE ACCESO A1.- 1.20M
X3-	ALTURA DE COLUMNAS DEL EQUIPO
DESCRIPCIÓN DE EQUIPO	
X11-	COLOR SILVER METALLIC
X12-	CRISTAL TINTEX
X13-	CABINA ARMADA
X14-	COLUMNAS COMPLETAS



RAZON SOCIAL:	CONSTRUCTORA Y DESARROLLADORA DE INMUEBLES S.A. DE C.V.
N. DE CLIENTE:	NOMBRE: GRUPO VIDANTA
UBICACIÓN:	Fracc. Nautico Turístico, Paseo de Moras sin Nuevo Vallarta Nayarit.

ELEVADOR:	DISCAPACITADOS
TIPO:	CREW EVOLUTION
ELEVACION:	4.21 MTS
No. DE NIVELES:	2

LEVANTAMIENTO:	Ing. Luis Arteaga O.
CARGA:	500 KG
UH:	2 HP
TUBERIA:	DELGADA

FIRMA:

 B. Anillo Lohre S.

NAY-002-L

EQUIPO