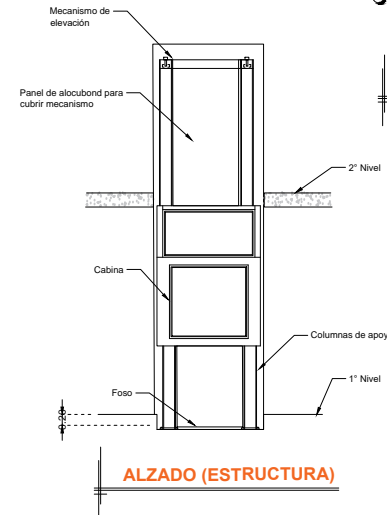
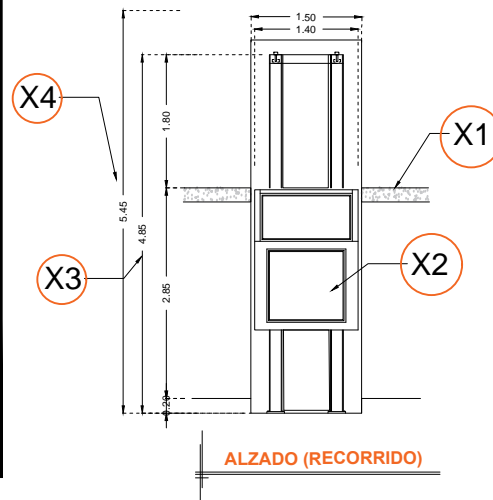
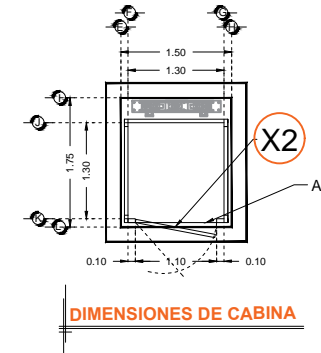
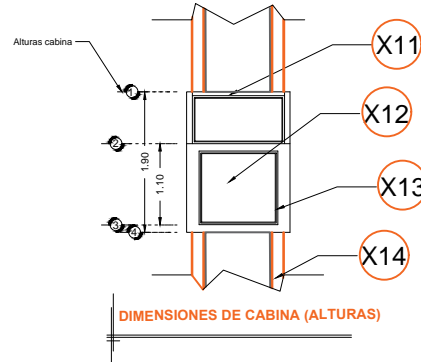


DESCRIPCIÓN

- X1-** ALTURA 2º ESTACIÓN
- X2-** ACCESO FRONTAL:
A1.- 1.10M
- X3-** ALTURA DE COLUMNAS DEL EQUIPO
- X4-** ALTURA NECESARIA PARA LA INSTALACION DE MECANISMO

DESCRIPCIÓN DE EQUIPO

- X11-** CABINA COLOR BLANCO
- X12-** CRISTAL CLARO
- X13-** CABINA ARMADA
- X14-** COLUMNAS LARGAS
- PUERTA CENTRADA



RAZON SOCIAL: UN GRANITO DE ARENA

ELEVADOR : **HANDICAP 1**

LEVANTAMIENTO:
FRANCISCO VILLA

FIRMA:

N. DE CLIENTE:

NOMBRE: CONCEPCION
GONZALEZ

TIPO: **MEDIA**

CARGA:
500 KG UH : **2 HP**

CDMX-002-L

UBICACIÓN: MARIANO ABASOLO No. 115 COL. TLALPAN CENTRO,
DEL TLALPAN CDMX

ELEVACION: **2.85 MTS**

No. DE NIVELES: **2**

TUBERÍA: **DELGADA**

EQUIPO