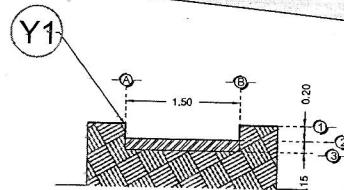
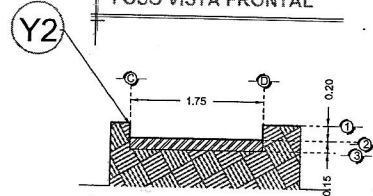


DESCRIPCIÓN

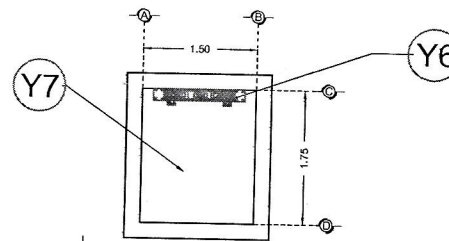
- Y1- ANCHO DEL FOSO SERÁ DE 1.50M
- Y2- FONDO DEL FOSO SERÁ DE 1.75M
- Y3- OBRA CIVIL PARA EL ANCLAJE DEL EQUIPO
- Y4- MALLA ELECTROSOLDADA DE 6.6.10.10 DESPUÉS DE LOS 10CM
- Y5- FIRME DE CONCRETO CON UNA RESISTENCIA DE $F'c=250KG/DM^2$
- Y6- MECANISMO DEL ELEVADOR
- Y7- AREA DEL ELEVADOR



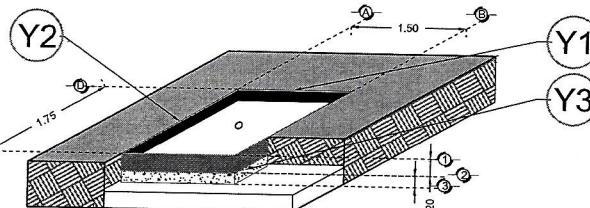
FOSO VISTA FRONTAL



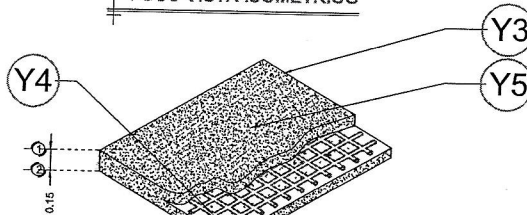
FOSO VISTA LATERAL



FOSO VISTA PLANTA

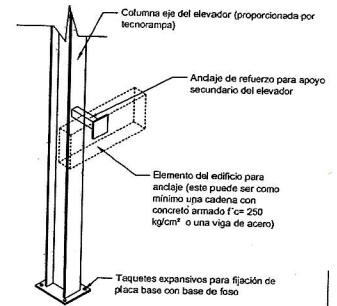


FOSO VISTA ISOMETRICO

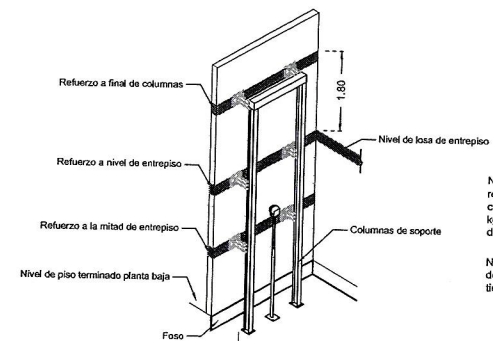


ARMADO DE FIRME

Nota:
- Para anclajes a concreto se utilizaran taquetes expansivos como elemento de unión.
- Para anclajes a acero se utilizara soldadura para unir la placa de anclaje al elemento estructural del edificio.



ANCLAJES DEL EQUIPO



Nota: en las alturas indicadas de refuerzo se deberá de colocar una cadena de concreto armado $f'c=250 kg/cm^2$ como mínimo, el armado dependerá del calculo del cliente.

Nota2: El número de refuerzos dependerán de cuantas estaciones se tiene en sillo.

REQUERIMIENTOS DE REFUERZO

RAZON SOCIAL: MUNICIPIO DE TULTEPEC

ELEVADOR: **DISCAPACITADOS**

LEVANTAMIENTO:
ARQ. EVELIN ALVARADO

FIRMA:

N. DE CLIENTE: 17990-7990

NOMBRE: ING. ARQ.
CERVANDO CAMARGO

TIPO: **SEMICOMPLETA**

CARGA: **500 KG** UH: **2 HP**

UBICACIÓN: DIF UNIDAD CTM CIRCUITO SAN PABLO CP.
54985, TULTPEC, EDO. DE MEXICO

ELEVACION: **2.80 MTS**

No. DE NIVELES: **2**

TUBERÍA: DELGADA

OBRA CIVIL

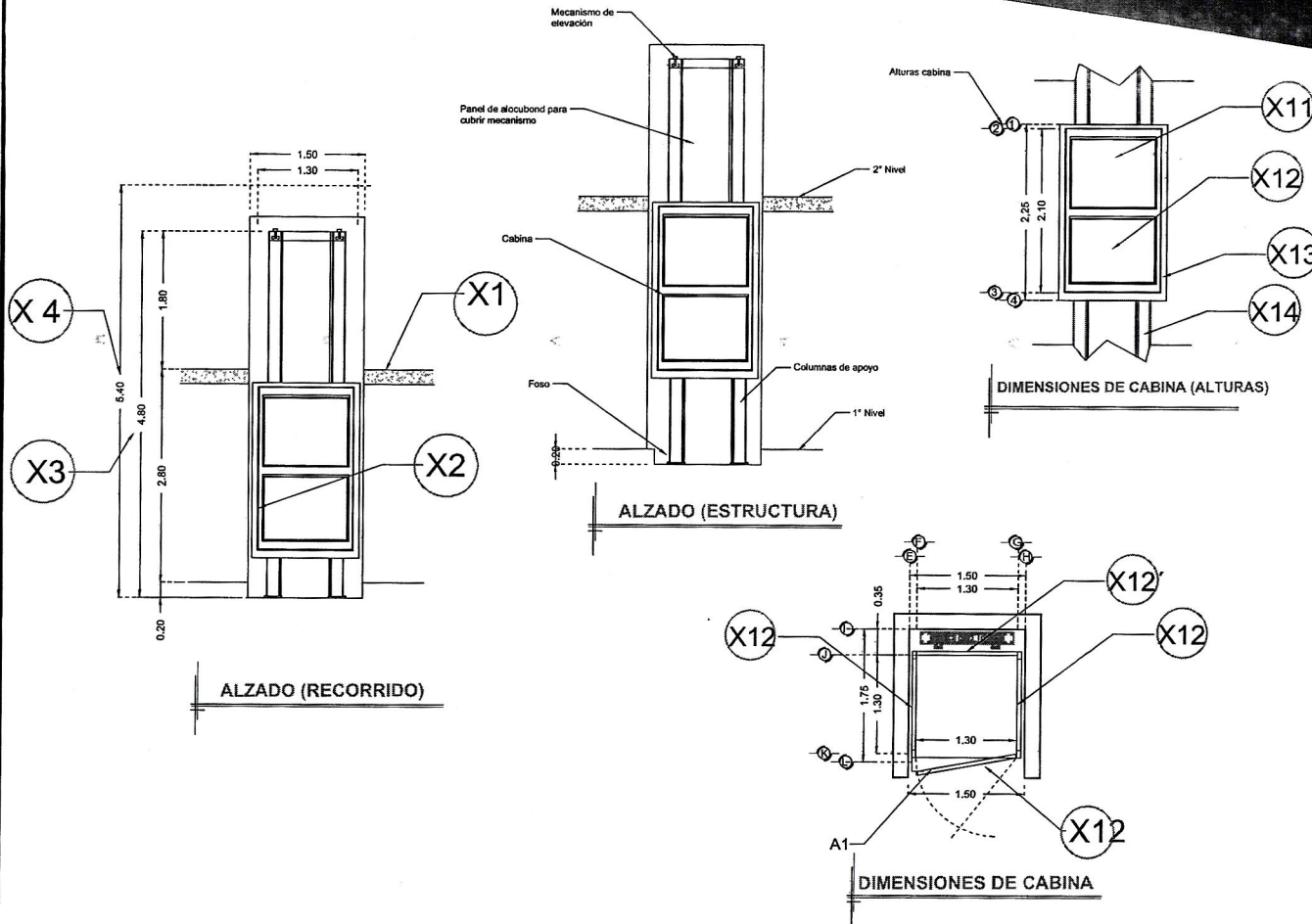
EDOMEX-001-L

DESCRIPCIÓN

- X1- ALTURA 2º ESTACIÓN
- X2- ACCESO FRONTAL
ACCESO:
A1.- 1.30M
- X3- ALTURA DE COLUMNAS DEL EQUIPO
- X4- ALTURA LIBRE PARA INSTALACION DEL MECANISMO DEL EQUIPO

DESCRIPCIÓN DE EQUIPO

- X11- CABINA COLOR BLANCO
- X12- CRISTAL CLARO
- X12- CRISTAL ESMERILADO
- X13- CABINA DESARMADA
- X14- COLUMNAS CORTAS



RAZON SOCIAL: MUNICIPIO DE TULTEPEC

ELEVADOR : **DISCAPACITADOS**

LEVANTAMIENTO: ARQ. EVELIN ALVARADO

FIRMA:

N. DE CLIENTE: 17990-7990

NOMBRE: ING. ARQ. CERVANDO CAMARGO

TIPO: **SEMICOMPLETA - HANDICAP 2**

CARGA: **500 KG** UH: **2 HP**

[Handwritten Signature]

EDOMEX-002-L

UBICACIÓN: DIF UNIDAD CTM CIRCUITO SAN PABLO CP. 54985, TULTEPEC, EDO. DE MEXICO

ELEVACION: **2.80 MTS**

No. DE NIVELES: **2**

TUBERÍA: DELGADA

EQUIPO

DESCRIPCIÓN

W1- ALIMENTACIÓN MONOFASICA A 127 V, 1 FASES CON NEUTRO Y TIERRA FÍSICA, CON BREAK TERMOMAGNETICO DE PROTECCIÓN 1 X 30 AMP LIBRES DE CONSUMO

W2- EN CASO DE REQUERIR LA CANALIZACIÓN DE LAS BOTONERAS OCULTAS DEJAR DUCTO DE 1 "

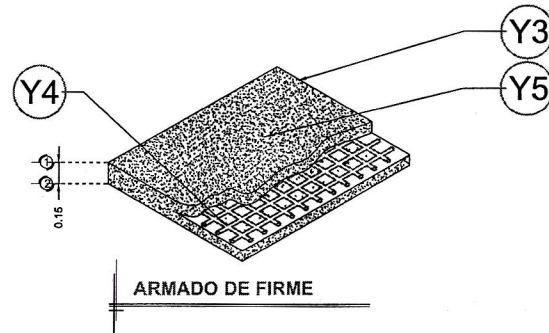
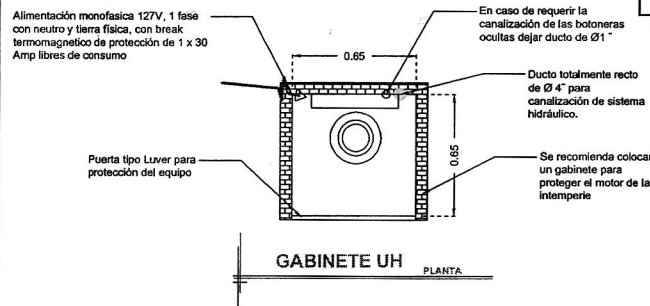
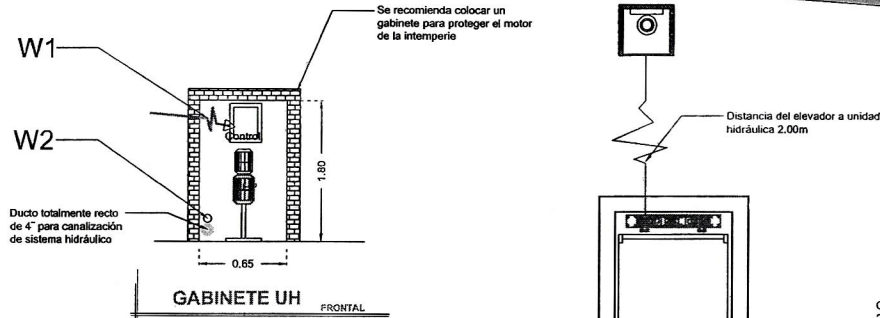
Y3- OBRA CIVIL PARA EL ANCLAJE DEL EQUIPO

Y4- MALLA ELECTROSOLDADA DE 6.6.10.10 DESPUÉS DE LOS 10CM

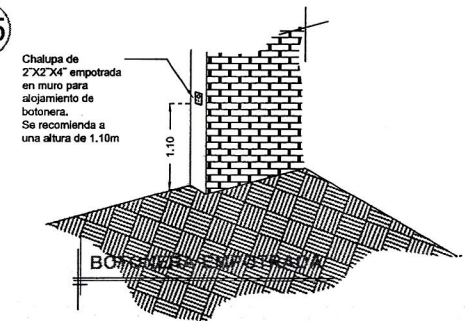
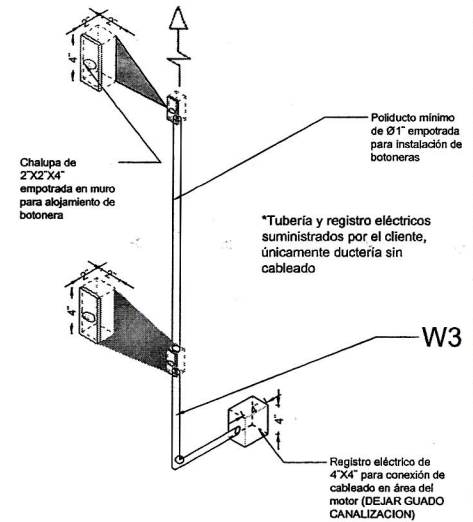
Y5- FIRME DE CONCRETO CON UNA RESISTENCIA DE F' C=250KG/CM²

DESCRIPCIÓN DE UNIDAD HIDRÁULICA	
ALIMENTACION	110 VCA
NUMERO DE FASES	1
AMPERS DE CONSUMO	18.5000
WATTS DE CONSUMO	1.5 KW
TIPO DE ACEITE	ISO 68

UNIDAD HIDRAULICA



NOTA: Por cada nivel adicional deberá de colocar una chalupa para alojar el botón de llamado y debería de continuar la tubería hasta esta.



RAZON SOCIAL: MUNICIPIO DE TULTEPEC

ELEVADOR : **DISCAPACITADOS**

LEVANTAMIENTO: ARQ.EVELIN ALVARADO

FIRMA:

N. DE CLIENTE: 17990-7990

NOMBRE: ING. ARQ. CERVANDO CAMARGO

TIPO: **SEMICOMPLETA - HANDICAP 2**

CARGA: **500 KG** UH : **2 HP**

EDOMEX-003-L

UBICACIÓN: DIF UNIDAD CTM CIRCUITO SAN PABLO CP. 54935 TULTEPEC PUNTO DE MEXICO

ELEVACION: **2.80MTS**

Nº. DE NIVELES: **2**

TUBERÍA: DELGADA

ELECTROHIDRAULICO