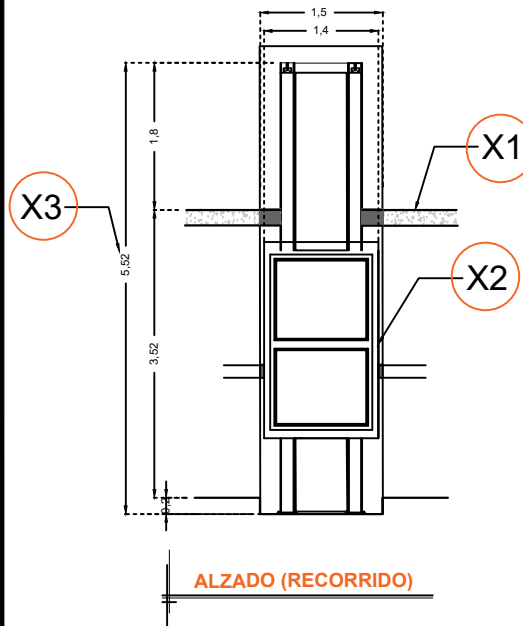


DESCRIPCIÓN

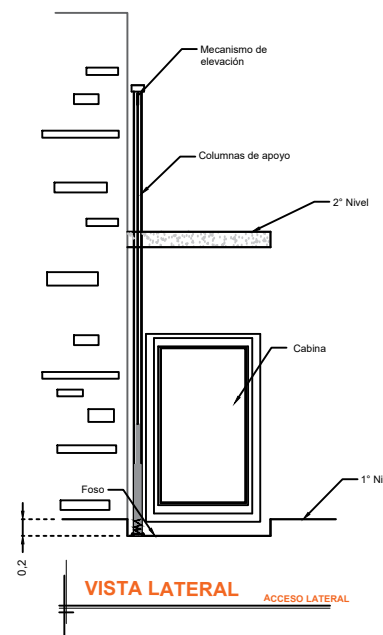
- X1-** ALTURA 2° ESTACIÓN
- X2-** PUERTA SIMPLE ACCESO
ACCESO:
A1.- 1.20M
- X3-** ALTURA DE COLUMNAS DEL EQUIPO

DESCRIPCIÓN DE EQUIPO

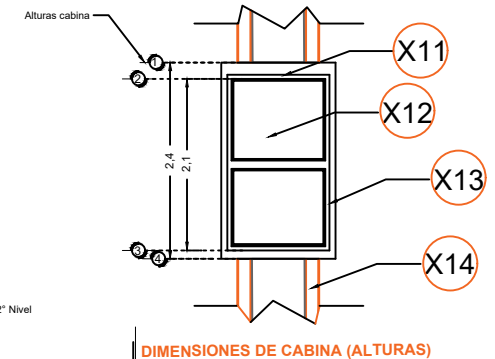
- X11-** COLOR SILVER METALLIC
- X12-** CRISTAL CLARO
- X13-** CABINA DESARMADA
- X14-** COLUMNAS COMPLETAS



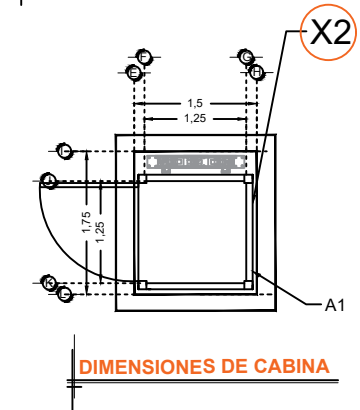
ALZADO (RECORRIDO)



VISTA LATERAL ACCESO LATERAL



DIMENSIONES DE CABINA (ALTURAS)



DIMENSIONES DE CABINA

RAZON SOCIAL: FRANCISCO CERVANTES TREJO

ELEVADOR : **DISCAPACITADOS**

LEVANTAMIENTO:
Arq. Salvador Silva S.

FIRMA:

N. DE CLIENTE:
17258-6510

NOMBRE:
Ing. Ever Vazquez

TIPO: **CREW EVOLUTION**

CARGA: **500 KG** UH : **2 HP**

UBICACIÓN:

ELEVACION: **3.52 MTS**

No. DE NIVELES: **2**

TUBERÍA: **GRUESA**

EQUIPO

HGO-002-L