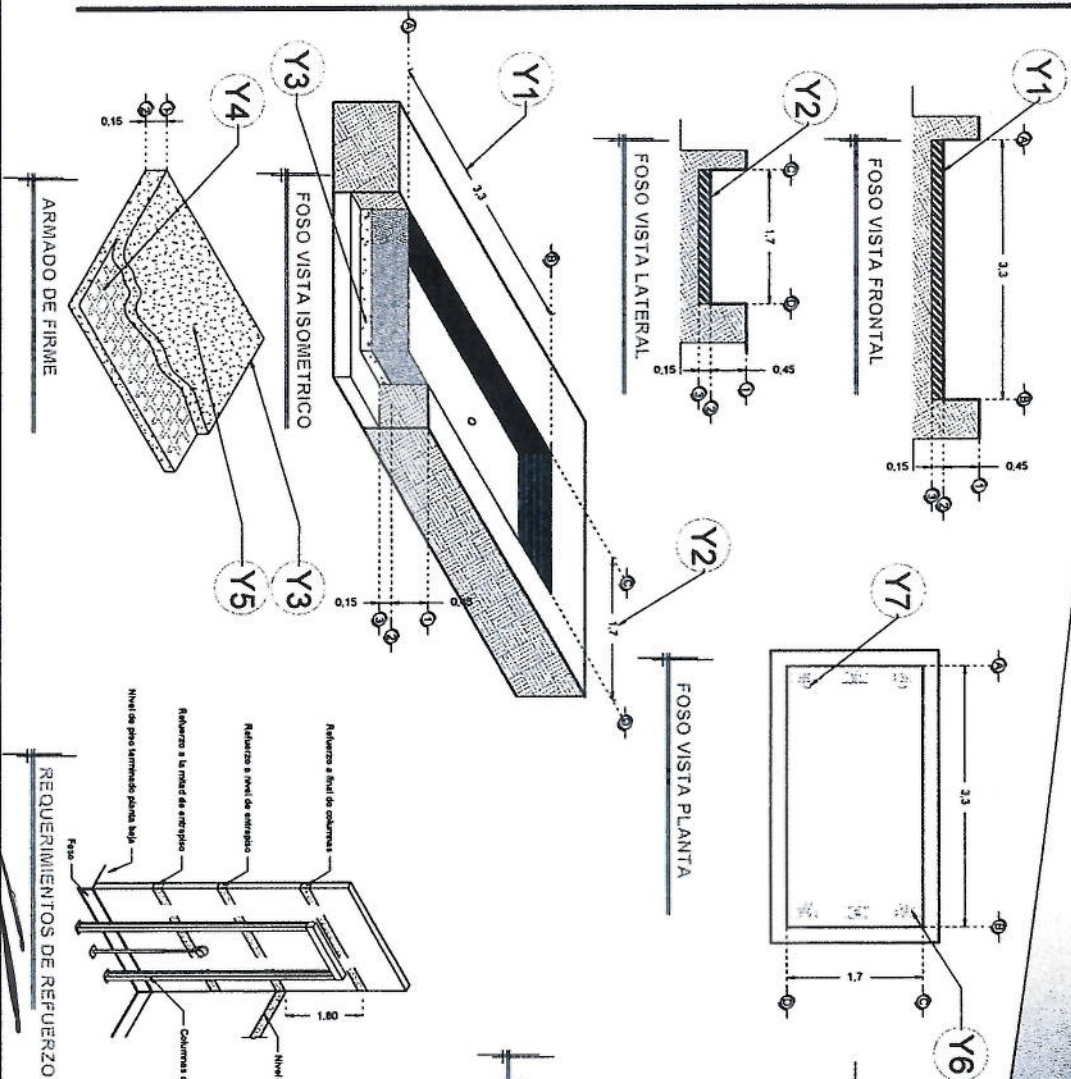


DESCRIPCIÓN

- Y1- ANCHO DEL FOSO SERÁ DE 3.30M
- Y2- FONDO DEL FOSO SERÁ DE 1.70M
- Y3- OBRA CIVIL PARA EL ANCLAJE DEL EQUIPO
- Y4- MALLA ELECTROSOLDADA DE 6.6.10.10 DESPUÉS DE LOS 10CM
- Y5- FIRME DE CONCRETO CON UNA RESISTENCIA DE F'c=250KG/CM²
- Y6- MECANISMO DEL ELEVADOR
- Y7- AREA DEL ELEVADOR



Nota:
 - Para anclajes a concreto se utilizarán taboetas
 - Para anclajes a acero se utilizarán soldaduras para unir la placa de anclaje al elemento estructural del edificio.

Nota: en las alturas indicadas de replanteo se deberá de colocar una cadena de concreto F'c=250 kg/cm² como mínimo, el tamaño dependerá del diámetro del cable.
Nota 2: El tamaño de refuerzo dependerá de cuántas secciones se libre en sitio.

RAZON SOCIAL: INFRISA MEXICO SAPI DE C.V.
 N. DE CLIENTE: 18476
 NOMBRE: Rodolfo Estrada

ELEVADOR: CARGA
 TIPO: SEMICOMPLETA
 ELEVACION: 8.00 MTS
 No. DE NIVELES: 2

LEVANTAMIENTO: Arq. Mariana Olivera U.
 CARGA: 2000 KG
 UH: 10 HP
 TUBERIA: GRUESA

FIRMA:
 OBRA CIVIL

NL-001-L

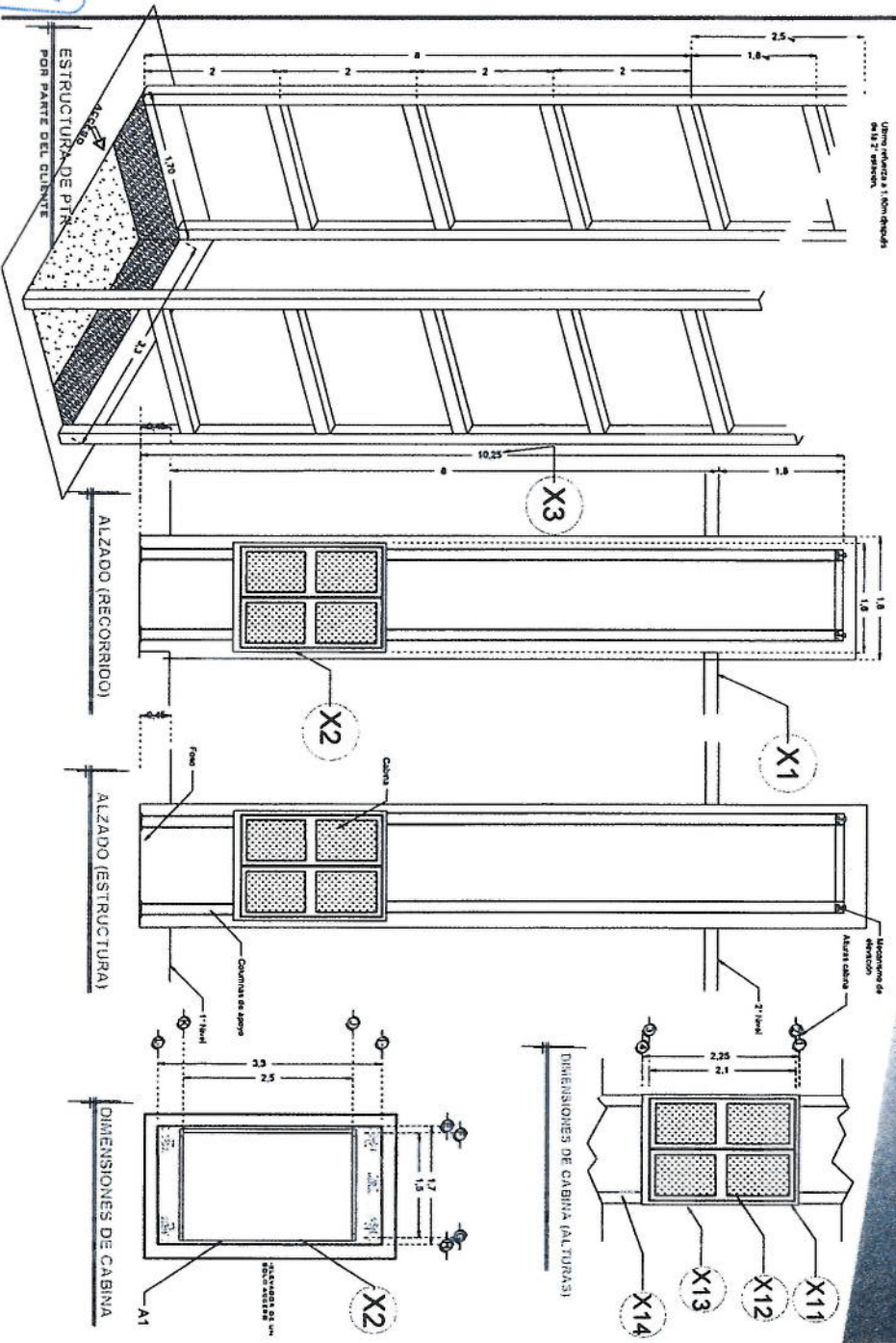
DESCRIPCIÓN

- X1. ALTURA 2º ESTACIÓN
 - X2. SIMPLE ACCESO SIN PUERTA: A1 - 3.30M
 - X3. ALTURA DE COLUMNAS DEL EQUIPO
- DESCRIPCIÓN DE EQUIPO**
- X11. CABINA COLOR: AZUL PANTONE
 - X12. ACABADO: LAMINA PERFORADA
 - X13. CABINA: ARMADA
 - X14. COLUMNAS: EN PARTES



Av. G. Socho 7821, La Esperanza, Monterrey NL - Tel: (81) 927-0007

La altura de la cabina será mayor a 1.80m, esto para la seguridad del personal que se encuentre en la 2ª estación.
 Última referencia a 1.80m elevada en la 2ª estación.



RAZON SOCIAL: INFRISA MEXICO SAPI DE C.V.
 N. DE CLIENTE: 16476
 UBICACIÓN: Av. Internacional #301, Parque Industrial Huilnala, Apodaca, Nuevo León C.P. 66645

ELEVADOR: CARGA
 TIPO: SEMICOMPLETA
 ELEVACION: 8.00 MTS
 No. DE NIVELES: 2

LEVANTAMIENTO: Arq. Mariana Olivera U.
 CARGA: 2000 KG
 JH: 10 HP
 TUBERIA: GRUESA

FIRMA: *[Signature]*
 EQUIPO

NL-002-L

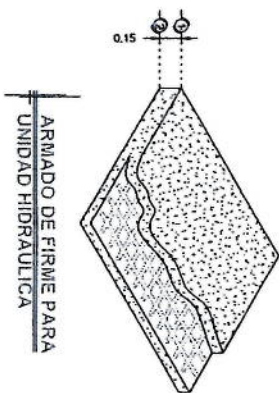
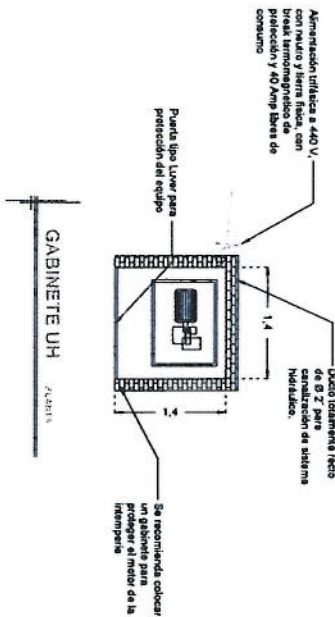
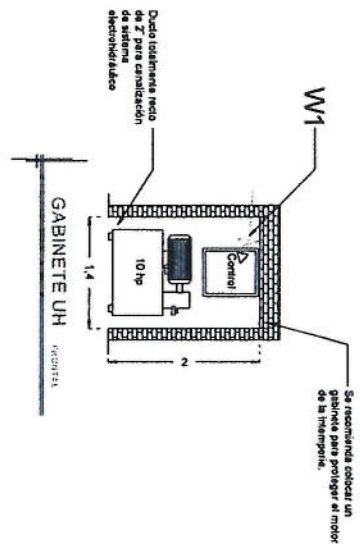
DESCRIPCIÓN

W1- ALIMENTACIÓN TRIFÁSICA A 440 V, CON NEUTRO Y TIERRA FÍSICA, CON BREAK TERMOMAGNÉTICO DE PROTECCIÓN Y 40 AMP LIBRES DE CONSUMO

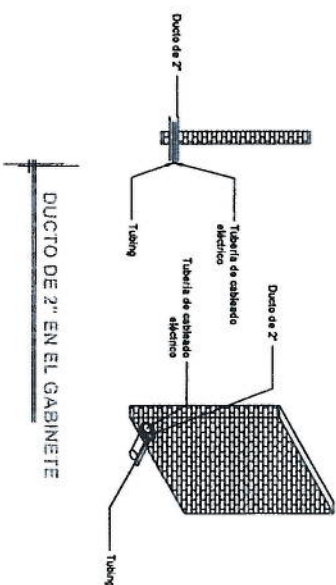


Av. O. Sosa #221, La Estación, C.P. 64038 Monterrey, N.L. - Tel: (81) 1957.6657

- CHAPAS MAGNÉTICAS EN LAS PUERTAS EXTERIORES DEL CLIENTE
 - PARO DE EMERGENCIA CON LLAVE
 - DISTANCIA ENTRE ELEVADOR Y UNIDAD HIDRÁULICA 3.00M
 - CON ACCIONAMIENTO DE MOTOR A 440V
 - BOTONERA EN CADA NIVEL DE MANDO CON PARO DE EMERGENCIA CON LLAVE.
 - LÍNEA DE ALIMENTACIÓN A 110V CON NEUTRO Y TIERRA FÍSICA (INDEPENDIENTE A LA DE 440V)
- *NICHOS PARA MOTOR DE EQUIPO TECNORAMPA DEBERÁ ESTAR A UNA TEMPERATURA DE 23°C



DESCRIPCIÓN DE UNIDAD HIDRÁULICA	
ALIMENTACIÓN	440 VCA
NUMERO DE FASES	3
AMPERES DE CONSUMO	13.6000
WATTS DE CONSUMO	7.4 KW
TIPO DE ACEITE	ISO 68



NOTA:

BOTONERAS CANALIZADA POR TECNORAMPA
 -EN CASO DE QUE LO REQUIERA, TECNORAMPA PODRÁ REALIZAR LA CANALIZACIÓN DE LA BOTONERAS, PERO QUE DARÁ SOBREPUESTAS AL IGUAL QUE LAS BOTONERAS (PREVIA NOTIFICACIÓN DE QUE SE TENDRÁ QUE HACER).

RAZON SOCIAL: INFRISA MEXICO SAPI DE C.V.

ELEVADOR: CARGA

LEVANTAMIENTO: Arq. Mariana Olvera U.

FIRMA:

N. DE CLIENTE: 16476

TIPO: SEMICOMPLETA

CARGA: 2000 KG UH: 10 HP

ELECTRÓHIDRÁULICO

UBICACIÓN: Av. Internacional #301, Parque Industrial Huinaila, Apodaca, Nuevo León C.P. 66645

ELEVACION: 8.00 MTS

TUBERÍA: GRUESA

NL-003-L

NL-003-L