

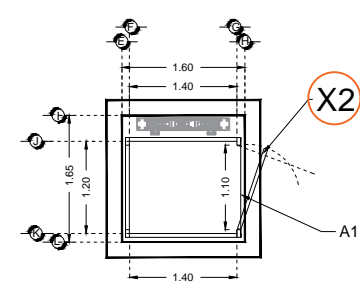
DESCRIPCIÓN

- X1-** ALTURA 2° ESTACIÓN
- X2-** ACCESO FRONTAL:
A1.- 1.10M
- X3-** ALTURA DE COLUMNAS DEL EQUIPO
- X4-** ALTURA NECESARIA PARA LA INSTALACION DE MECANISMO

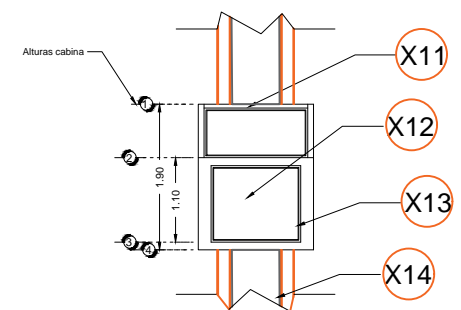
DESCRIPCIÓN DE EQUIPO

- X11-** CABINA COLOR BLANCO
- X12-** CRISTAL CLARO
- X13-** CABINA ARMADA
- X14-** COLUMNAS LARGAS

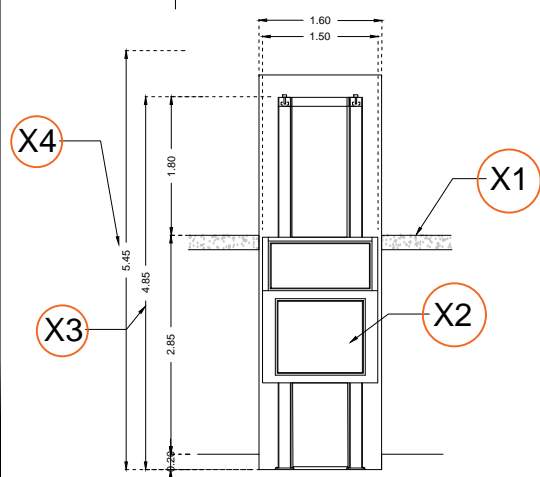
BOTONERAS EMPOTRADAS



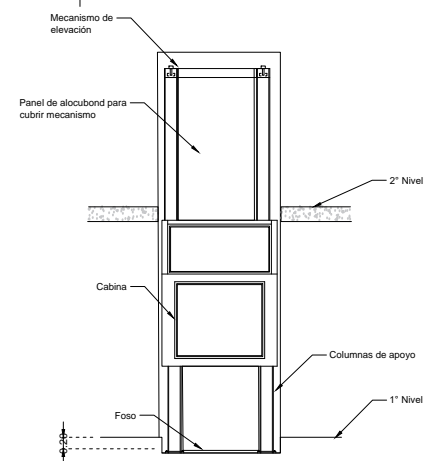
DIMENSIONES DE CABINA



DIMENSIONES DE CABINA (ALTURAS)



ALZADO (RECORRIDO)



ALZADO (ESTRUCTURA)

RAZON SOCIAL: LUIS HEREDIA

ELEVADOR : **HANDICAP 1**

LEVANTAMIENTO:
FRANCISCO VILLA

FIRMA:

N. DE CLIENTE: 17677-6990

NOMBRE:

TIPO: **MEDIA**

CARGA: **500 KG** UH: **2 HP**

CDMX-002-E

UBICACIÓN: FRANCISCO VILLA No.3 COL. EX EJIDO SANTA LUISA LOCALIDAD DEL COAHUILA DEL GOBIERNO DEL ESTADO DE COAHUILA DE ZARAGOZA

ELEVACION: **2.85 MTS**

No. DE NIVELES: **2**

TUBERÍA: **DELGADA**

EQUIPO