

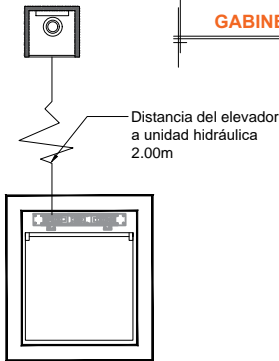
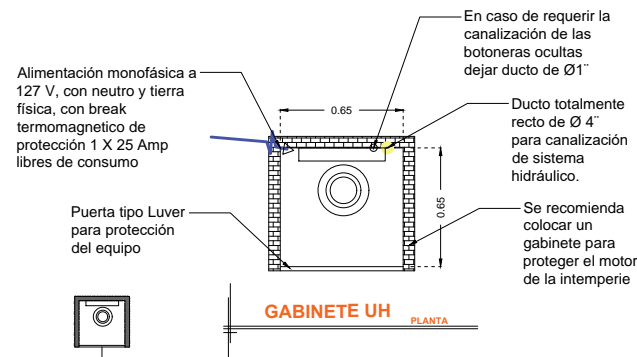
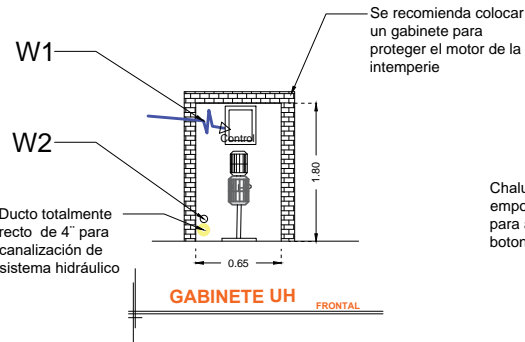
DESCRIPCIÓN

W1- ALIMENTACIÓN MONOFÁSICA A 110 V, UNA FASE, CON NEUTRO Y TIERRA FÍSICA, CON BREAK TERMOMAGNETICO DE PROTECCIÓN 1 X 25 AMP LIBRES DE CONSUMO

W2- EN CASO DE REQUERIR LA CANALIZACIÓN DE LAS BOTONERAS OCULTAS DEJAR DUCTO DE 1" CON GUIA

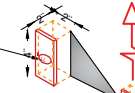
W3- SE SOLICITA ESTA PREPARACIÓN PARA QUE LA CANALIZACIÓN QUEDE OCULTA Y LAS BOTONERAS EMPOTRADAS.

BOTONERAS EMPOTRADAS

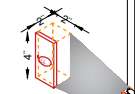


NOTA: Por cada nivel adicional deberá de colocar una chalupa para alojar el botón de llamado y debería de continuar la tubería hasta esta.

Chalupa de 2"X2"X4" empotrada en muro para alojamiento de botonera



Poliducto mínimo de Ø1" empotrada para instalación de botoneras

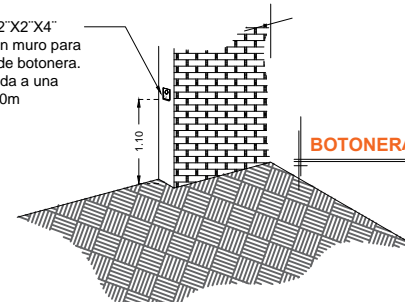


W3

Registro eléctrico de 4"X4" para conexión de cableado en área del motor

*Tubería y registro eléctricos suministrados por el cliente, únicamente ductería sin cableado (DEJAR GUIADO CANALIZACIÓN)

Chalupa de 2"X2"X4" empotrada en muro para alojamiento de botonera. Se recomienda a una altura de 1.10m



RAZON SOCIAL: LUIS HEREDIA

ELEVADOR : **HANDICAP 1**

LEVANTAMIENTO: FRANCISCO VILLA

FIRMA:

N. DE CLIENTE: 17677-6990

NOMBRE:

TIPO: **MEDIA**

CARGA: **500 KG** UH: **2 HP**

CDMX-003-E

UBICACIÓN: FRANCISCO VILLA No.3 COL. EX EJIDO SANTA URSULA COAPA, COYOACAN, CDMX

ELEVACION: **2.85 MTS**

No. DE NIVELES: **2**

TUBERÍA: **DELGADA**

ELECTROHIDRAULICO