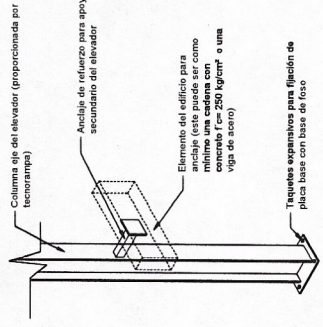


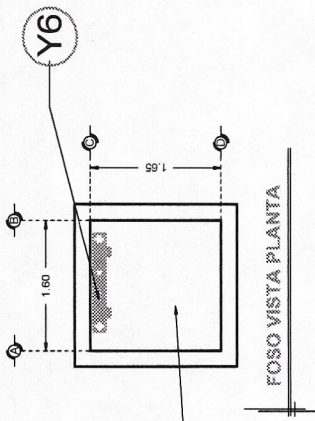
DESCRIPCIÓN

- Y1- ANCHO DEL FOSO SERÁ DE 1.60M
- Y2- FONDO DEL FOSO SERÁ DE 1.65M
- Y3- OBRA CIVIL PARA EL ANCLAJE DEL EQUIPO
- Y4- MALLA ELECTROSOLDADA DE 6.6.10.10 DESPUÉS DE LOS 10CM
- Y5- FIRME DE CONCRETO CON UNA RESISTENCIA DE $F' C = 250 \text{ KG/CM}^2$
- Y6- MECANISMO DEL ELEVADOR
- Y7- AREA DEL ELEVADOR

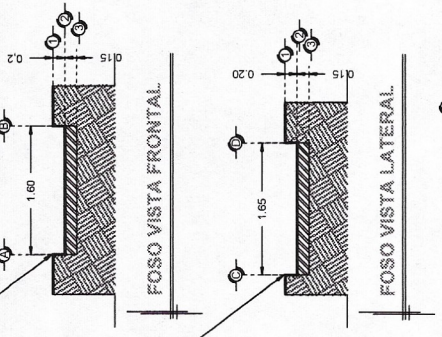
Nota:
- Para anclajes a concreto se utilizarán taquetes expansivos como elemento de unión.
- Para anclajes a acero se utilizará un elemento de unión al elemento estructural del edificio.
- Columna eje del elevador (proporcionada por el contratista)



ANCLAJES DEL EQUIPO

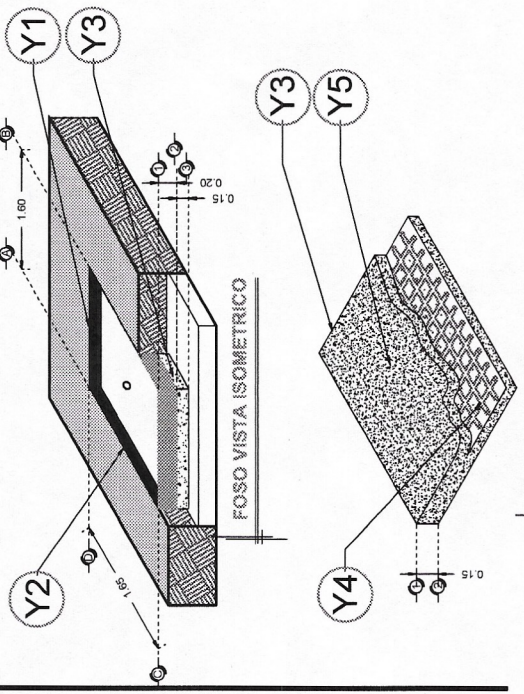


FOSO VISTA PLANTA



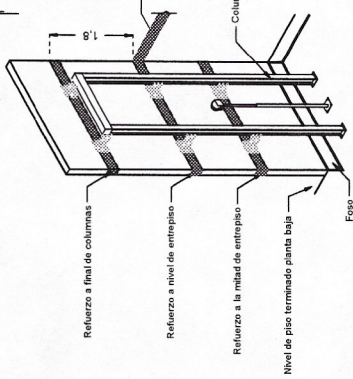
FOSO VISTA FRONTAL

FOSO VISTA LATERAL



FOSO VISTA ISOMETRICA

ARMADO DE FIRME



REQUERIMIENTOS DE REFUERZO

Nota: El número de refuerzos dependerá de cuantas estaciones se tiene en sitio.

RAZON SOCIAL: LUIS HEREDIA

N. DE CLIENTE: 17677-6990

NOMBRE:

ELEVADOR: HANDICAP 1

TIPO:

MEDIA

LEVANTAMIENTO:
FRANCISCO VILLA

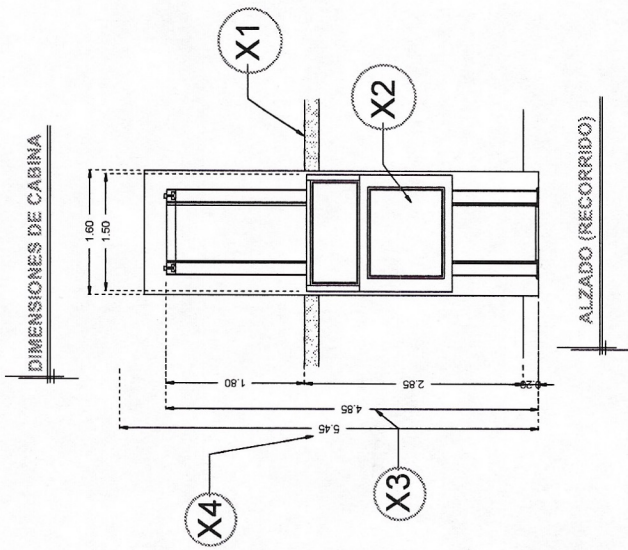
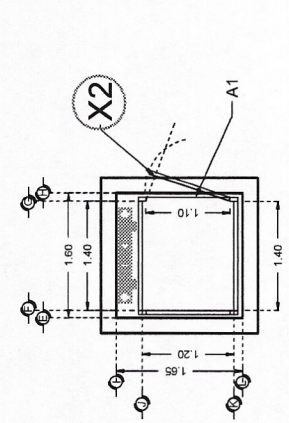
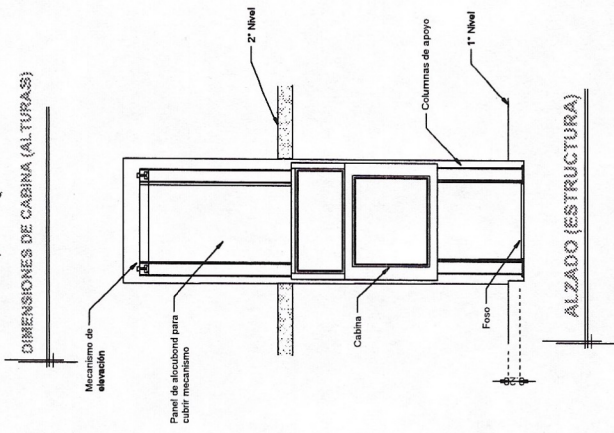
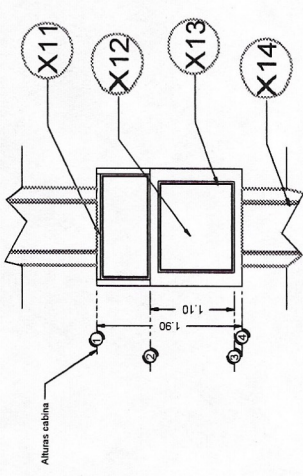
FIRMA:

CARGA:
500 KG

UJ: 2 HP

CDMX-001-E

DESCRIPCIÓN	
X1-	ALTURA 2° ESTACIÓN
X2-	ACCESO FRONTAL: A1.- 1.10M
X3-	ALTURA DE COLUMNAS DEL EQUIPO
X4-	ALTURA NECESARIA PARA LA INSTALACION DE MECANISMO
DESCRIPCIÓN DE EQUIPO	
X11	CABINA COLOR BLANCO
X12	CRISTAL CLARO
X13	CABINA ARMADA
X14	COLUMNAS LARGAS
BOTONERAS EMPOTRADAS	



[Handwritten signature]

RAZON SOCIAL: LUIS HEREDIA	ELEVADOR: HANDICAP 1	LEVANTAMIENTO: FRANCISCO VILLA	FIRMA:
N. DE CLIENTE: 17677-6990	TIPO: MEDIA	CARGA: 500 KG	CDMX-002-E
UBICACIÓN: FRANCISCO VILLA No.3 COL. EX EJIDO SANTA JUZEPH DEL POZON DE LOS RIOS COAHUILA DE ZARAGOZA	No. DE NIVELES: 2	UH: 2 HP	
C.TECNORAMPA	GUÍAS MECANICAS	PACO VILLA	EQUIPO CABINA MEDIA (HANDICAP 1)

