

ventas@tecnorampa.com.mx  
0142772728119  
LADA SIN COSTO  
018006230332

AUTOPISTA MEXICO - QUERETARO  
Km 175 + 494 EL SAUZ BAJO PEDRO ESCOBEDO  
TECNO R711M22  
Tels. 0114271 272-4041 / 272-8119

NOMBRE DEL CLIENTE MARIO ALBERTO LUGO PADILLA FECHA 16/OCT/19  
 RAZÓN SOCIAL (UNIVERSIDAD DE GUADALAJARA) CONSTRUCTORA PIMOSA DECK  
 DIRECCIÓN DE INSTALACIÓN AV. UNIVERSIDAD 1115 Col. Lindavista Ocotlán Jalisco  
 REFERENCIA DE DIRECCIÓN \_\_\_\_\_ TELÉFONO \_\_\_\_\_ CORREO alberto.lugo@ucvci.udg.mx

DESCRIPCIÓN DEL LUGAR / ACCESOS DE INSTALACIÓN \_\_\_\_\_

ACCESO DE EQUIPO DESARMADO  ARMADO  EQUIPO DE SEGURIDAD ESPECIAL  
 COLUMNAS LARGAS  CORTAS  ZAPATOS  CHALECO  LENTES  CASCO   
 No PARTES  OTRO ARNES L. DE VIDA  
 CONDICIONES PARA INGRESAR Cartones / lonas antichispas  
 DOCUMENTOS IFE / INE

AVANCE ACTUAL DE LA OBRA \_\_\_\_\_ %  
 DESCRIPCIÓN DEL EQUIPO ELEVADOR CABINA COMPLETA CREW EVOLUTION  
 CLASIFICACIÓN TIPO DE CABINA  
 CARGA  CAMILLAS  MEDIDA 1 10M  ELEVACIÓN 4.245  
 DISCAPACITADOS  TIJERAS  SEMICOMPLETA (SIN TECHO 2 10M)  ESTACIONES 2 DOS  
 AUTOS  UNDER RAMP  COMPLETA 2 10M  CAPACIDAD DE CARGA 500KG  
 UNIDAD HIDRÁULICA 3HP

DIMENSIÓN DE FOSO  
 LARGO 1.50 ELEVADORES DE TIJERA, 45CM   
 ANCHO 1.75 ELEVADORES DE 2 COLUMNAS, 20 CM   
 PROFUNDIDAD 0.20 ELEVADORES DE 4 COLUMNAS, 45 CM   
 DIMENSIÓN DE CABINA INTERIOR LARGO 1.25 ANCHO 1.25

NOTA: FIRME DE CONCRETO DE 15 CM DE ESPESOR CON RESISTENCIA DE 250 KG/CM2. ARMADO CON MALLA ELECTROSOLDADA

COMPONENTES EXTRA \_\_\_\_\_

### TRABAJOS PENDIENTES DE REALIZAR:

CLIENTE:	SI	NO	TECNORAMPA
FOSO	<input type="checkbox"/>	<input type="checkbox"/>	GUÍA MECÁNICA <input checked="" type="checkbox"/>
INSTALACIÓN ELÉCTRICA	<input checked="" type="checkbox"/>	<input type="checkbox"/>	SOLICITUDES ADICIONALES _____
CANALIZACIÓN DE BOTONERAS	<input type="checkbox"/>	<input type="checkbox"/>	

### ALIMENTACIÓN ELÉCTRICA

INSTALACIÓN ELÉCTRICA MONOFÁSICA A 110 VAC CON NEUTRO Y TIERRA FÍSICA  
INSTALACIÓN ELÉCTRICA BIFÁSICA A 220 VAC CON NEUTRO Y TIERRA FÍSICA  
 INSTALACIÓN ELÉCTRICA TRIFÁSICA A 220 VAC CON NEUTRO Y TIERRA FÍSICA

TUBERÍA	SI	<input type="checkbox"/>	TUBERÍA	<input type="checkbox"/>	DELGADA	<input type="checkbox"/>
	NO	<input type="checkbox"/>	CANALETA	<input type="checkbox"/>	GRUESA	<input checked="" type="checkbox"/>

ESTADO DE LA INSTALACIÓN ELÉCTRICA  
 INSTALADA  NO INSTALADA   
 ACCESORIOS EXTRAS COSTO   
 ACEPTO COSTO ADICIONAL \_\_\_\_\_

RESPONSABLE DE LA OBRA ELÉCTRICA \_\_\_\_\_

_____ NOMBRE Y FIRMA	_____ FECHA DE TÉRMINO	_____ FIRMA
-------------------------	---------------------------	----------------

### ACABADO DE ELEVADOR

COLORES  
 BLANCO  SILVER METALLIC   
 AZUL/GRIS  PANTONE  CÓDIGO \_\_\_\_\_  
 AZUL/BLANCO  ALUCOBOND COLOR  GRIS SILVER  
 SOLICITUD ADICIONAL \_\_\_\_\_

CRISTAL  
 METAL DESPLEGADO  CLARO   
 LÁMINA PINTOR  TINTEX PLUS  
 OTRO \_\_\_\_\_ ESMERILADO

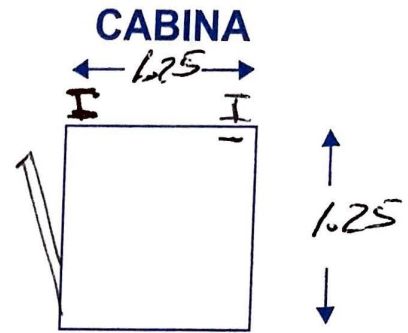
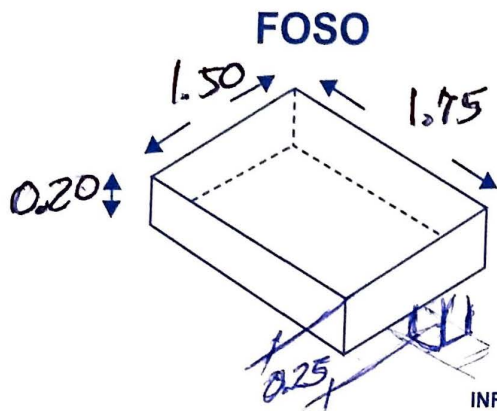
ACEPTO Y CONOZCO LAS CARACTERÍSTICA Y ACABADOS DEL EQUIPO A INSTALAR  
Alfonso Biaz Gonzalez TECNORAMPA  
Mario Alberto Padilla NOMBRE Y FIRMA DEL RESPONSABLE

SE PODRAN INSTALAR CONTROLES INTERNOS EN LOS EQUIPOS COMO OPCIONAL AL CLIENTE Y DE ACUERDO A LA APLICACIÓN DEL EQUIPO PREVIAMENTE SOLICITADOS EN CASO DE REQUERIR LOS BAJO RESPONSABILIDAD DEL CLIENTE, QUEDANDO EL PROVEEDOR LIBRE DE ALGUN RECLAMO FUTURO.

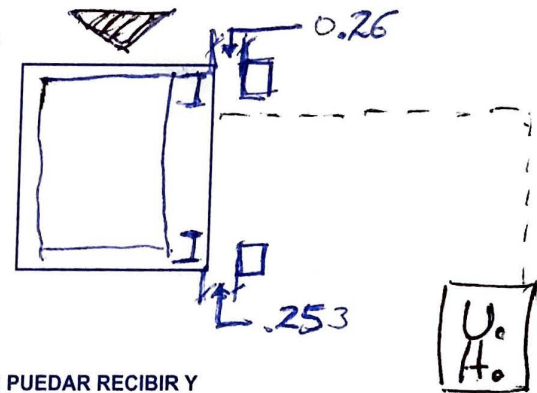
NOTA  
REVISE Y APRUEBO CADA UNO DE LOS PUNTOS QUE TRATA ESTE DOCUMENTO REFERENTE AL EQUIPO A INSTALAR, POR LO TANTO ESTOY CONFORME CON LAS ESPECIFICACIONES QUE EL PROVEEDOR DE TERMINA, QUEDANDO LIBRE DE ALGÚN RECLAMO O CONDICIÓN QUE LE PRESIONE A CUBRIR EL COSTO O RESTAURAR ALGUNA PARTE DEL EQUIPO QUE SE HALLA INSTALADO A PETICIÓN DEL CLIENTE.

OBSERVACIONES GENERALES: *Empate. Andar a estructura de acero PTR checar cordón soldadura faltante, revisar alero de cristales en acceso P.A, canto energizado de acceso a grúa en área de bajo escaleras, bodega de resguardo segura para almacenamiento y materiales, área despejada para ingreso y la instalaciones*

DISTANCIA Y CORRIENTE PARA TRABAJOS DE INSTALACIÓN  
110 V  220 V  GENERADOR



INFORMACIÓN DE UNIDAD HIDRÁULICA



BOTONERAS

- PEDESTAL
- SOBREPUESTAS
- DISTANCIA APROXIMADA
- ELEVADOR Y UNIDAD HIDRÁULICA 3.80 m
- EMPOTRADAS
- CANALIZADAS POR TECNORAMPA

EN CASO DE NO ESTAR EL ENCARGADO LAS PERSONAS QUE PUEDAN RECIBIR Y TOMAR ALGUNA DECISIÓN DEL EQUIPO A INSTALAR SON:

NOTA:  
PARA PODER EMPEZAR CON LA INSTALACIÓN, LA OBRA CIVIL Y ELÉCTRICA DEBEN ESTAR TERMINADOS, ASÍ COMO TENER LIBRE EL ACCESO AL ÁREA DE INSTALACIÓN. EN CASO DE NO CUMPLIR CON LO ANTERIOR SE LE ASIGNARÁ OTRA FECHA DE INSTALACIÓN DE ACUERDO A LAS FECHAS DISPONIBLES, SEGÚN LA PROGRAMACIÓN DE ESTE MOMENTO.  
CONFIRMO ESTAR ENTERADO DEL PROCEDIMIENTO DE ORDEN DE PRODUCCIÓN.

PERSONAS ASIGNADAS PARA RECEPCIÓN DE EQUIPO

NOMBRE: \_\_\_\_\_ TELÉFONO 1): \_\_\_\_\_  
CONTACTO 2): \_\_\_\_\_ TELÉFONO 2): \_\_\_\_\_

*Alejandro Díaz González*  
TECNORAMPA

*Mario Alberto Lugo Padilla*  
NOMBRE Y FIRMA DEL CLIENTE

ACEPTO Y CONOZCO LAS CARACTERÍSTICAS Y ACABADOS DEL EQUIPO A INSTALAR