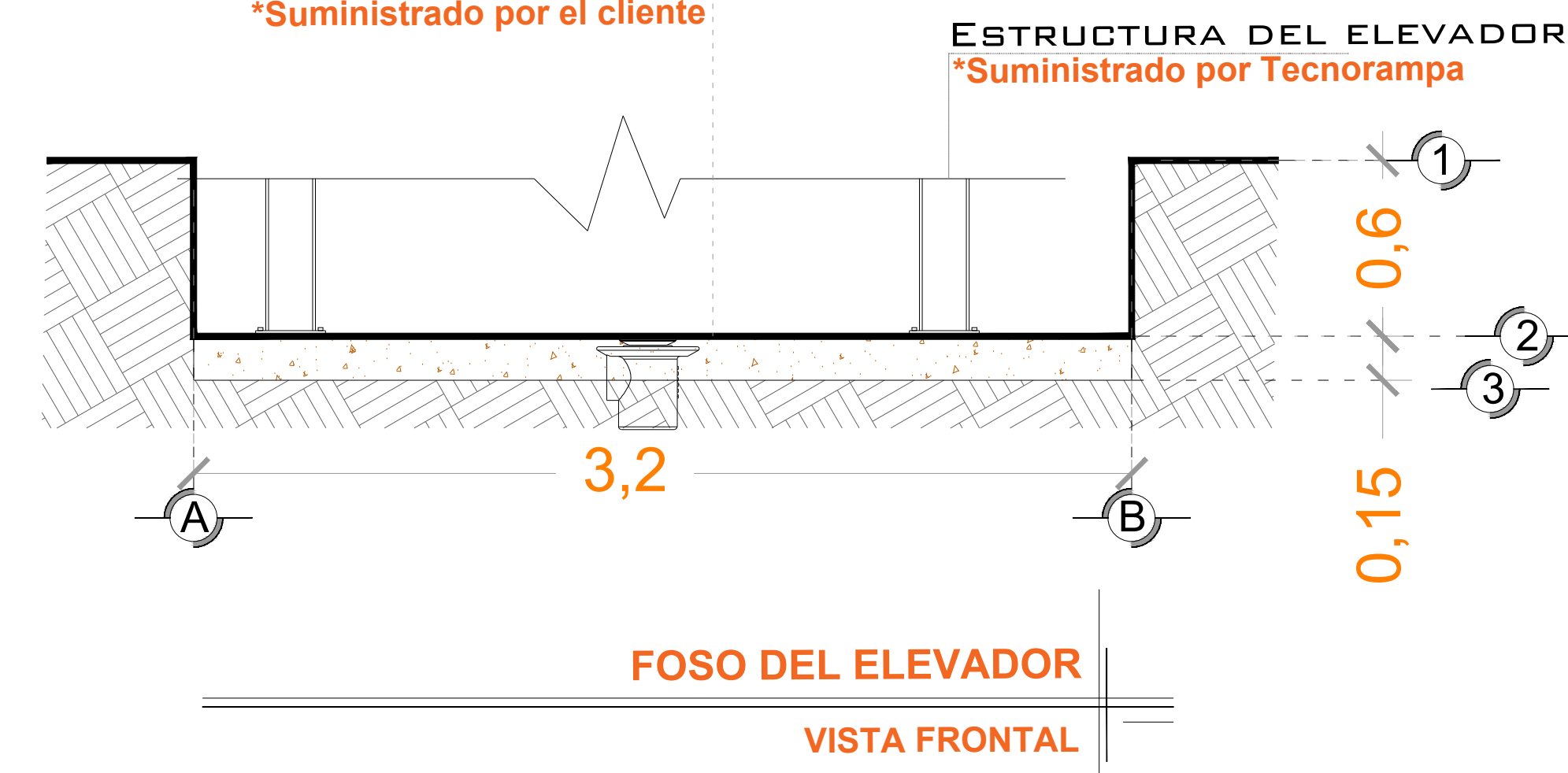


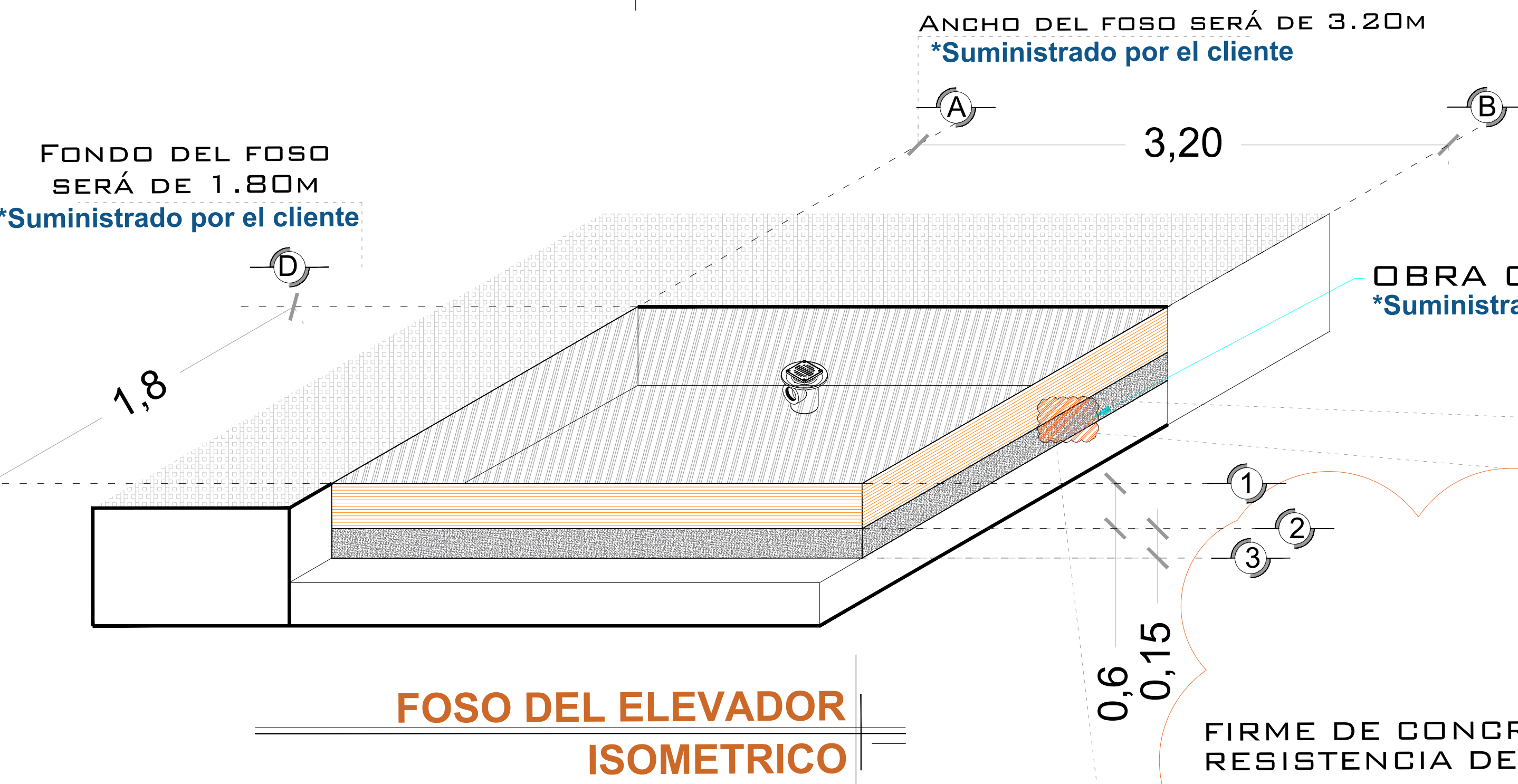
OBRA CIVIL

ANCHO DEL FOSO SERÁ DE 3.20M
*Suministrado por el cliente



ESTRUCTURA DEL ELEVADOR
*Suministrado por Tecnorampa

FONDO DEL FOSO SERÁ DE 1.80M
*Suministrado por el cliente



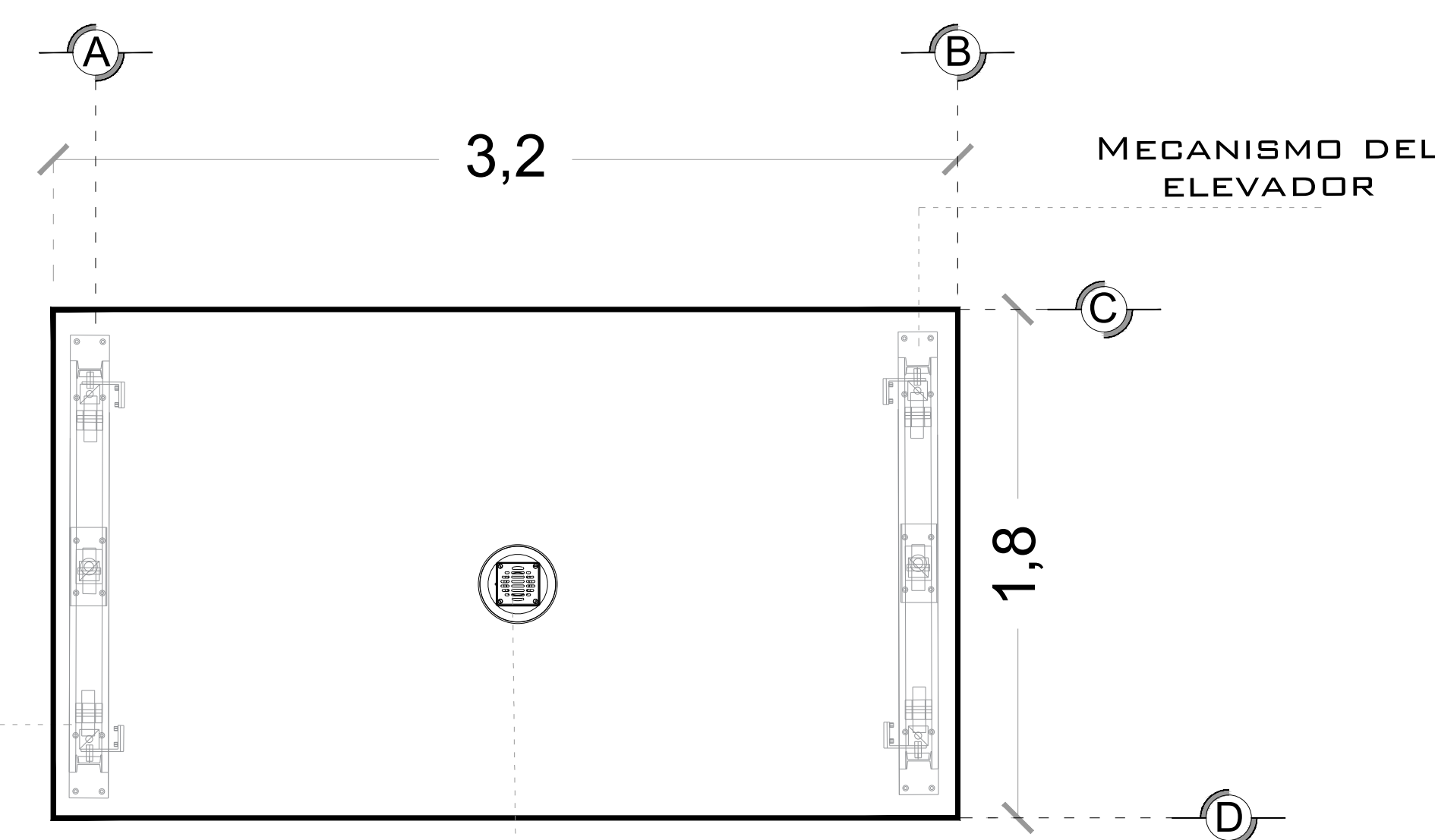
OBRA CIVIL PARA EL ANCLAJE DEL EQUIPO
*Suministrado por el cliente

FIRME DE CONCRETO CON UNA RESISTENCIA DE F' C=250KG/GM²
*Suministrado por el cliente

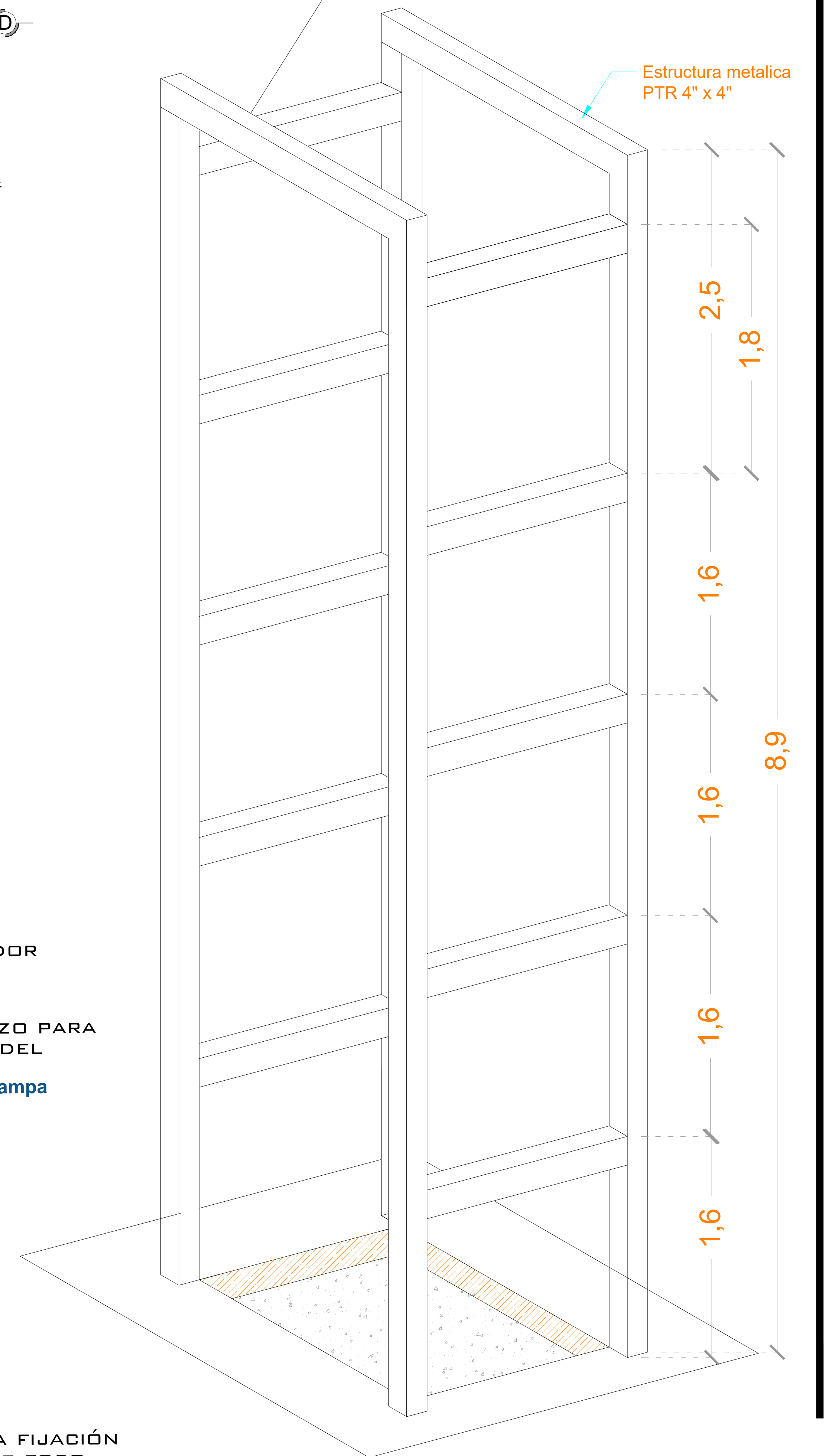
MALLA ELECTROSOLDADA DE 6.6.10.10 DESPUÉS DE LOS 10CM
*Suministrado por el cliente

ARMADO DE FIRME ISOMETRICO

COLADERA POR MOTIVO DE SEGURIDAD ANTE POSIBLES ACUMULACIONES DE AGUA, SE RECOMIENDA LA INSTALACIÓN UNA SALIDA DE DRENAJE (COLADERA).



PORTERÍA A 2.50M PARA ABATIMIENTO DE PUERTAS



FOSO DEL ELEVADOR VISTA PLANTA

COLUMNA EJE DEL ELEVADOR
*Suministrado por Tecnorampa

ANCLAJE DE REFUERZO PARA APOYO SECUNDARIO DEL ELEVADOR
*Suministrado por Tecnorampa

ELEMENTO DE ANCLAJE
*Suministrado por el Cliente

TAQUETES EXPANSIVOS PARA FIJACIÓN DE PLACA BASE CON BASE DE FOSO
*Suministrado por Tecnorampa

COLUMNA DEL ELEVADOR ISOMETRICO

NOTAS

LAS DIMENSIONES DE CLARO DE ELEVADOR DEBERÁN COINCIDIR CON LAS DIMENSIONES DE ENTREPISO Y CADA UNA DE LAS ESTACIONES, ESTANDO TODO A PLOMO Y NIVELADO.

DE CLIENTE: 20487-10600

ELEVACION: 6.40M

RAZON SOCIAL: GC INGENIERÍA PROYECTOS Y SERVICIOS INDUSTRIALES

No. DE NIVELES: 2EST

NOMBRE: GLENN EDGAR CARRILLO OLIVAS

CARGA: 1000KG

UBICACIÓN: FRACCIÓN 13 DEL LOTE-A ; AV. ADOLFO LÓPEZ MATEOS 2447 COL. PARTIDO IGLESIAS CIUDAD JUÁREZ

TUBERÍA: GRUESA

ELEVADOR : CARGA- SEMICOMPLETA

UH : 5 HP

VENDEDOR FIRMA: ARQ. SALVADOR SILVA

FIRMA DEL CLIENTE:

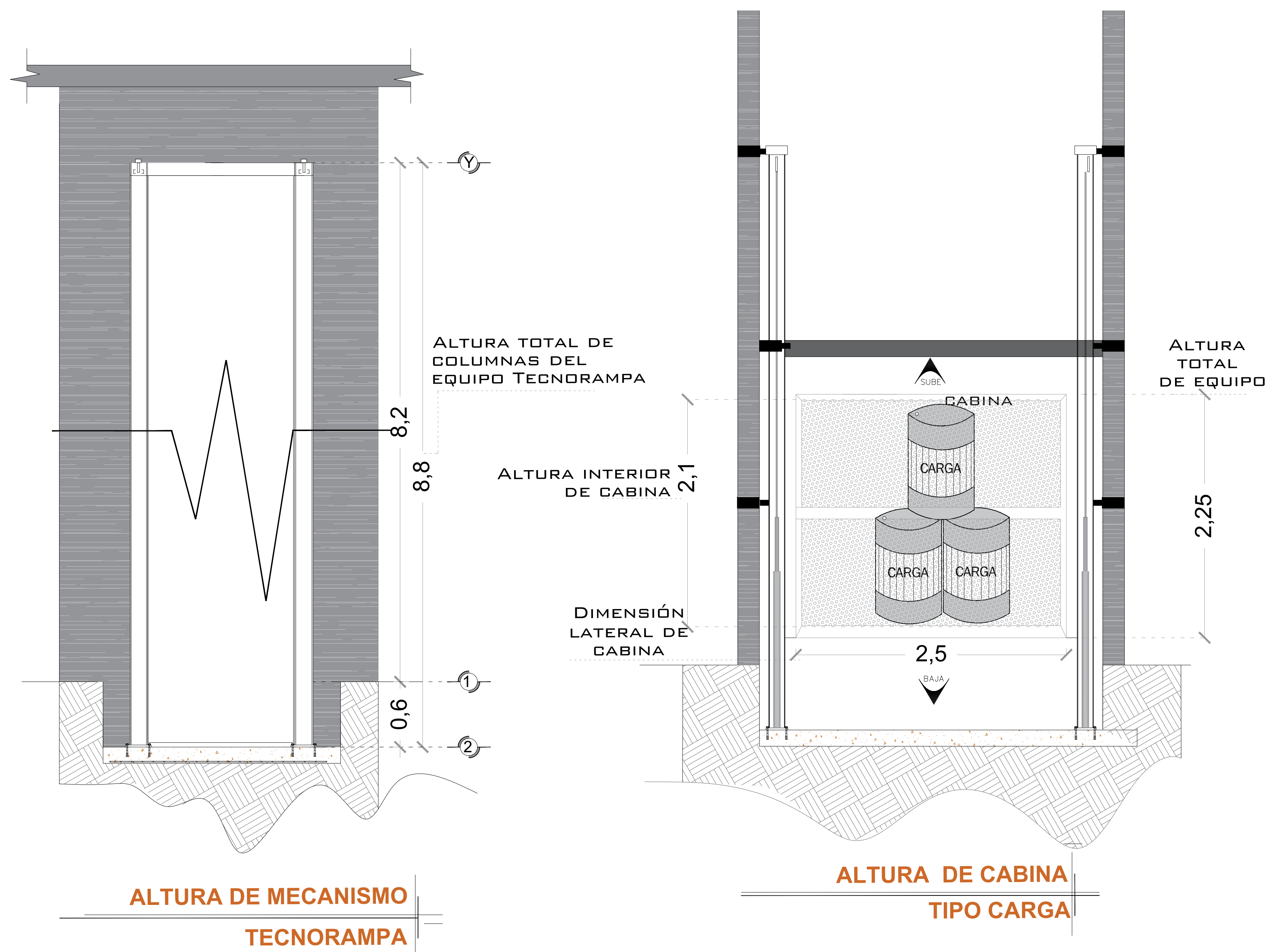
REVISIÓN	FECHA	OBSERVACIÓN
0	28/10/2019	LIBERACIÓN DE GUÍA MECÁNICA

TecnoRampa

CHIH-001L

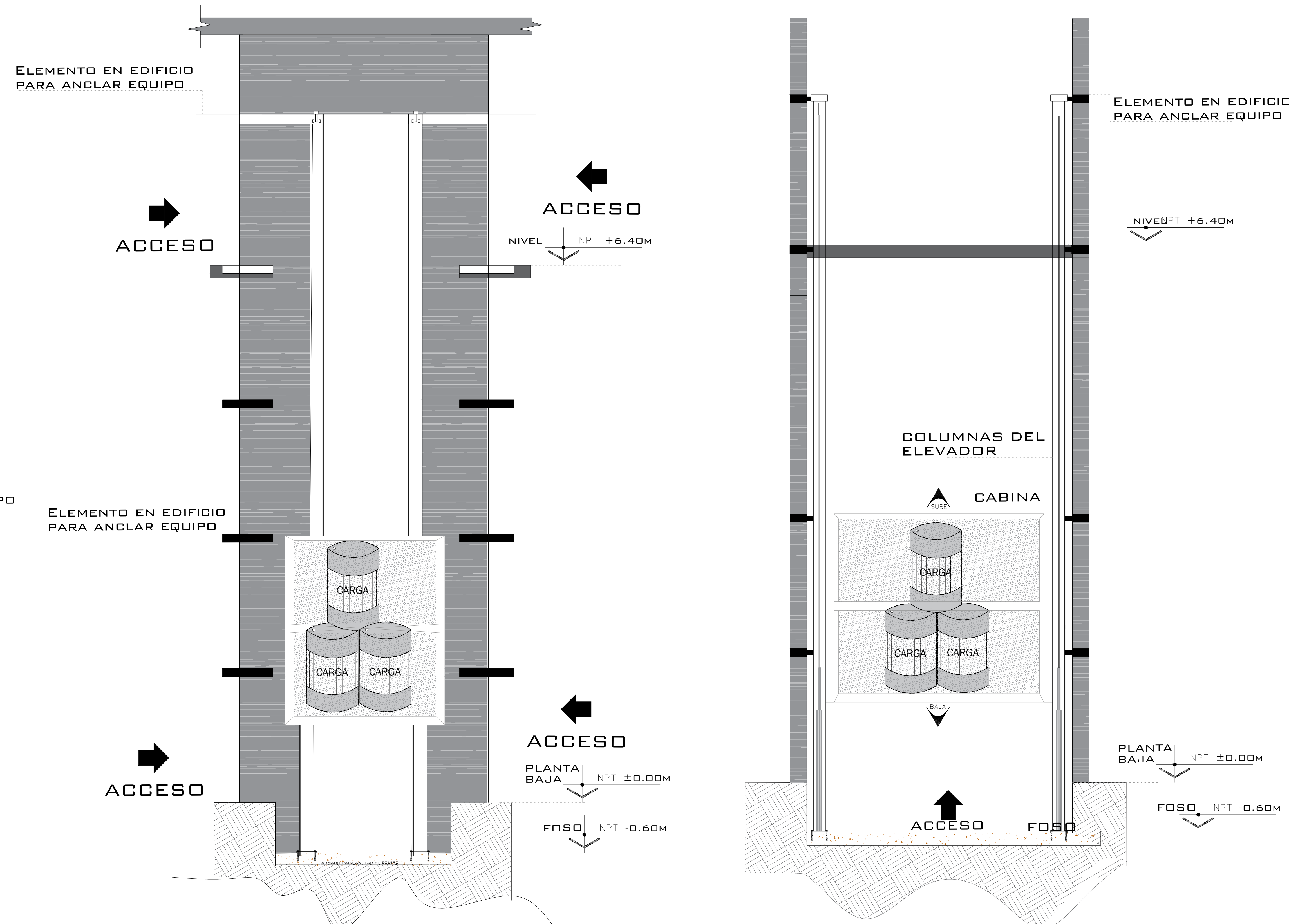
OBRA CIVIL

DESCRIPCIÓN DE EQUIPO



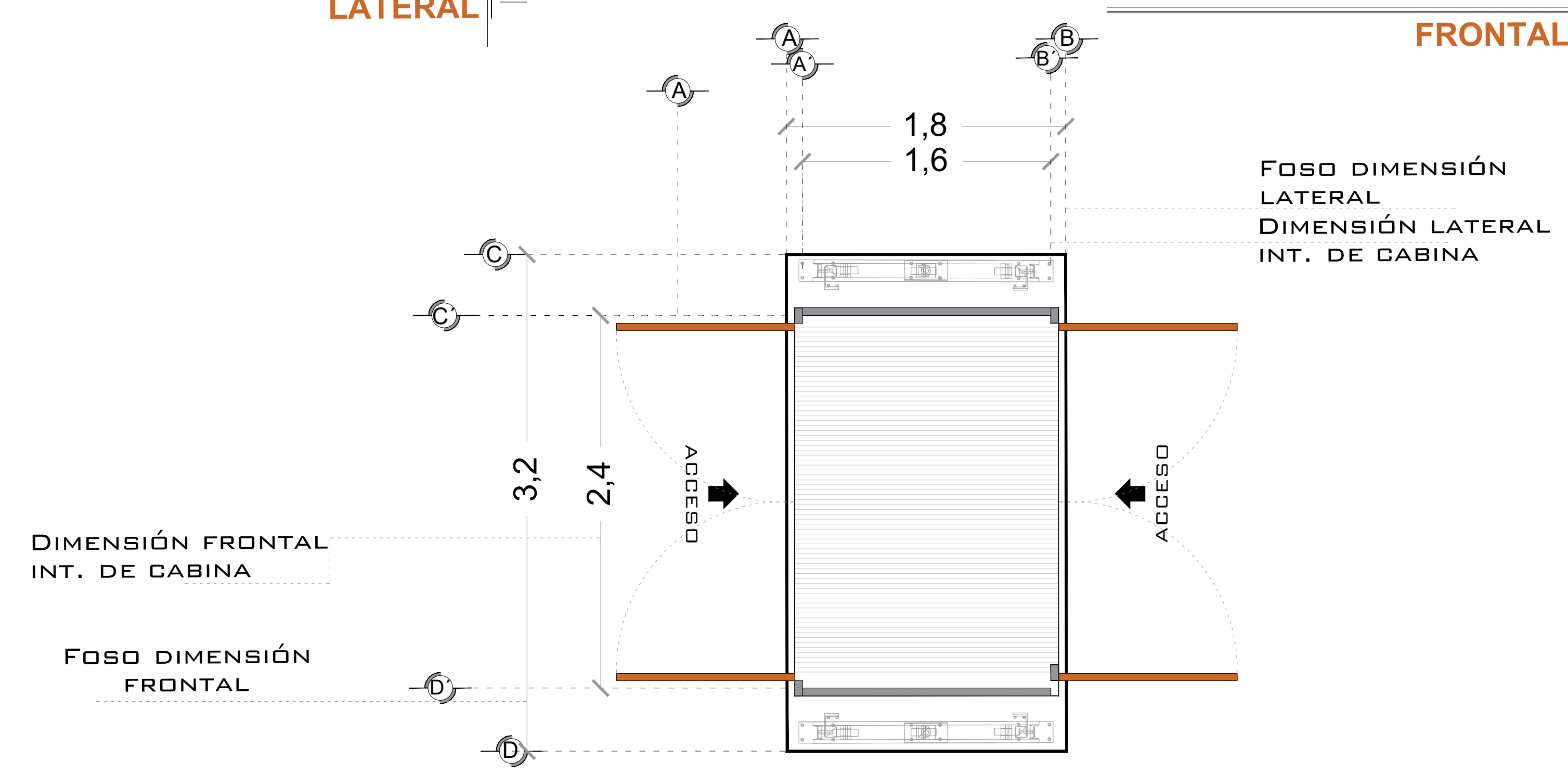
ALTURA DE MECANISMO
TECNORAMPA

ALTURA DE CABINA
TIPO CARGA



ELEVADOR TIPO CARGA
LATERAL

ELEVADOR TIPO CARGA
FRONTAL



ELEVADOR TIPO CARGA
PLANTA

NOTAS

- DOBLE ACCESO

DE CLIENTE: 20487-10600
 RAZON SOCIAL: GC INGENIERÍA PROYECTOS Y SERVICIOS INDUSTRIALES
 NOMBRE: GLENN EDGAR CARRILLO OLIVAS
 UBICACIÓN: FRACCIÓN 13 DEL LOTE-A ; AV. ADOLFO LÓPEZ MATEOS 2447 COL. PARTIDO IGLESIAS CIUDAD JUÁREZ
 ELEVADOR : CARGA- SEMICOMPLETA

ELEVACION: 6.40M
 No. DE NIVELES: 2EST
 CARGA: 1000KG
 TUBERÍA: GRUESA
 UH : 5 HP

VENDEDOR FIRMA: ARQ. SALVADOR SILVA
 FIRMA DEL CLIENTE:

REVISIÓN	FECHA	OBSERVACIÓN
0	28/10/2019	LIBERACIÓN DE GUÍA MECÁNICA



CHIH-002L

EQUIPO

UNIDAD HIDRÁULICA

PARA EL FUNCIONAMIENTO DEL ELEVADOR ES NECESARIA UNA UNIDAD HIDRÁULICA, LA CUAL NO ESTÁ CONTEMPLADA DENTRO DEL CLARO DEL ELEVADOR, SE LE DA LA OPCIÓN AL CLIENTE QUE DECIDA EL LUGAR DE LA UNIDAD. SE REQUIERE COLOCAR UN NICHOS PARA ALOJAR LA UNIDAD HIDRÁULICA Y EL CONTROL ELÉCTRICO TENIENDO UN ACCESO PARA SU MANTENIMIENTO.

LA UNIDAD HIDRÁULICA Y CONTROL ELÉCTRICO DEBERÁN SER INSTALADOS Y UBICARSE EN UN LUGAR LIBRE DE POLVO, LÍQUIDOS E INCLEMENCIAS DEL TIEMPO, EVITANDO QUE SE CONTAMINE EL ACEITE Y SE PIERDA LA GARANTÍA DEL EQUIPO.

EL RECORRIDO DEL TUBING NO DEBE SER MAYOR A 5.00M LINEALES

ALIMENTACIÓN TRIFÁSICA A 440 VCA, CON NEUTRO Y TIERRA FÍSICA, CON BREAK TERMOMAGNETICO DE PROTECCIÓN DE 10 AMP, EXCLUSIVO PARA EL ELEVADOR

- CALIBRE DEL CABLE 8 AWG PARA DISTANCIAS HASTA DE 10.00M.
- CALIBRE 6 AWG PARA DISTANCIAS HASTA DE 15.00M.
- PARA DISTANCIAS MAYORES A 15.00M CONTEMPLAR EL CALCULO DE CORRIENTE PARA EVITAR CAÍDA DE TENSIÓN

DUCTO TOTALMENTE RECTO DE Ø 3" PARA CANALIZACIÓN DE SISTEMA HIDRÁULICO.

POR SEGURIDAD NO DEBERÁ SER MANIPULADO POR PERSONAL NO AUTORIZADO.

AL HACER CASO OMISO DE LAS INDICACIONES YA DICTADAS Y TENGA ALGUNA FALLA EL EQUIPO, TECNORAMPA NO SE HARÁ RESPONSABLE DE ESTAS, ADEMÁS DE QUE EL AÑO DE GARANTÍA NO TENDRÍA COBERTURA PARA ESTOS DAÑOS.

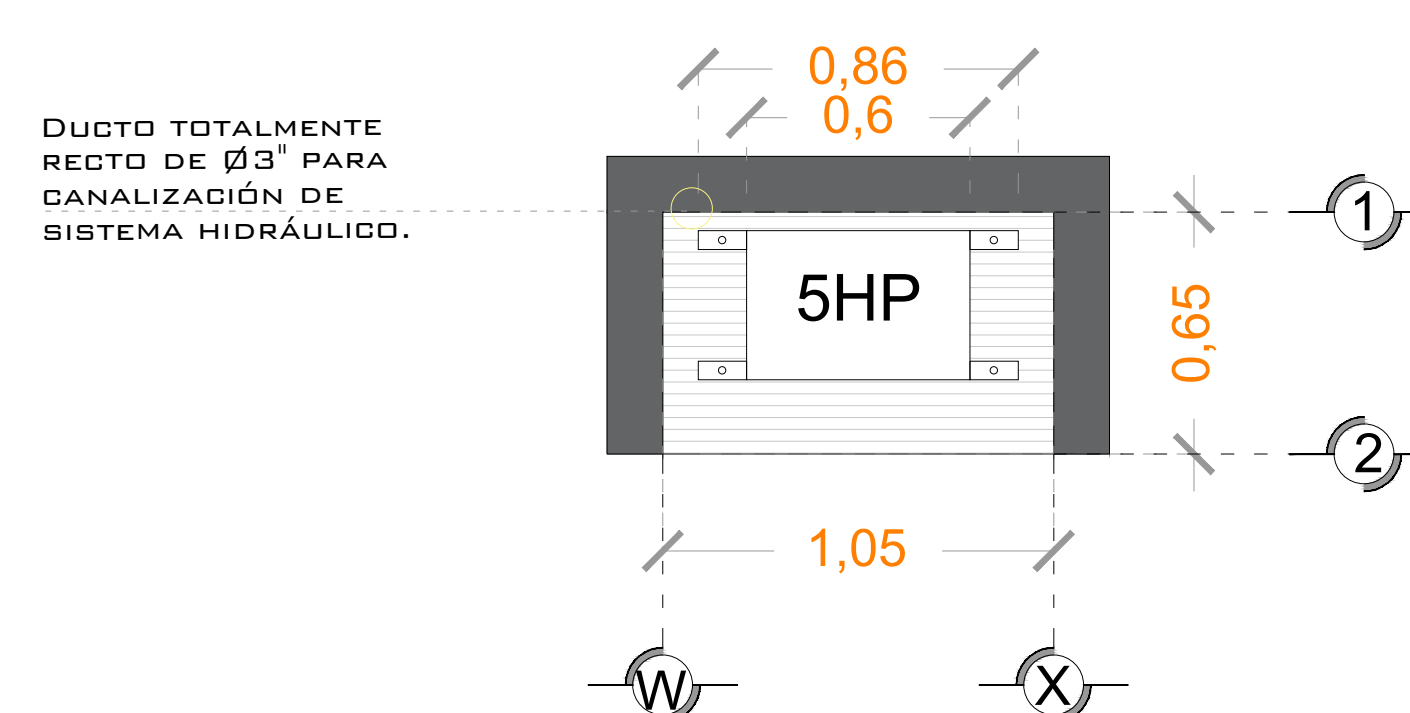
DESCRIPCIÓN DE UNIDAD HIDRÁULICA	
UNIDAD HIDRAULICA	5HP
ALIMENTACION	220 VCA
NUMERO DE FASES	3
AMPERS DE CONSUMO	15
WATTS DE CONSUMO	3.7 KW
TIPO DE ACEITE	ISO 68

UNIDAD HIDRAULICA

5 HP

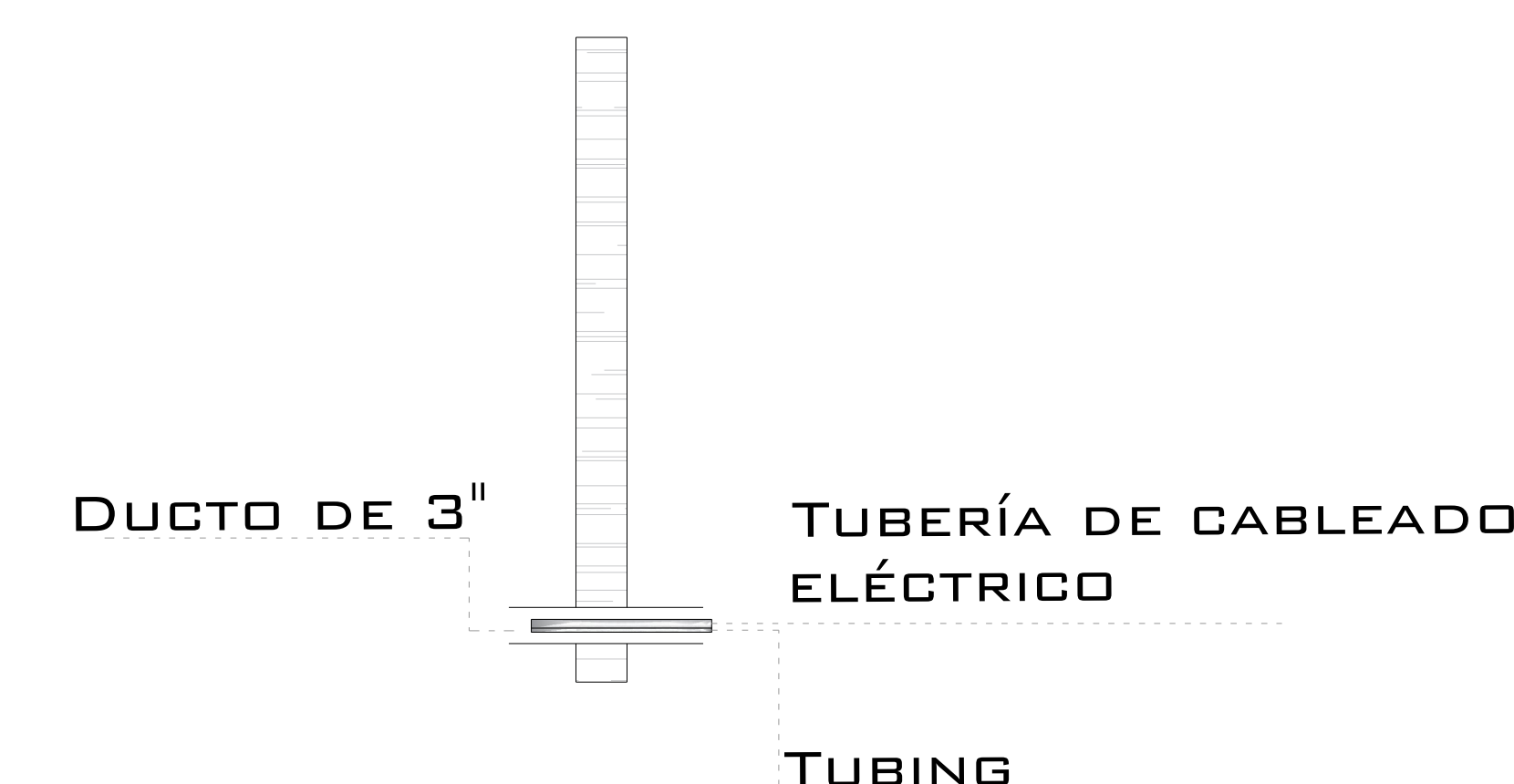
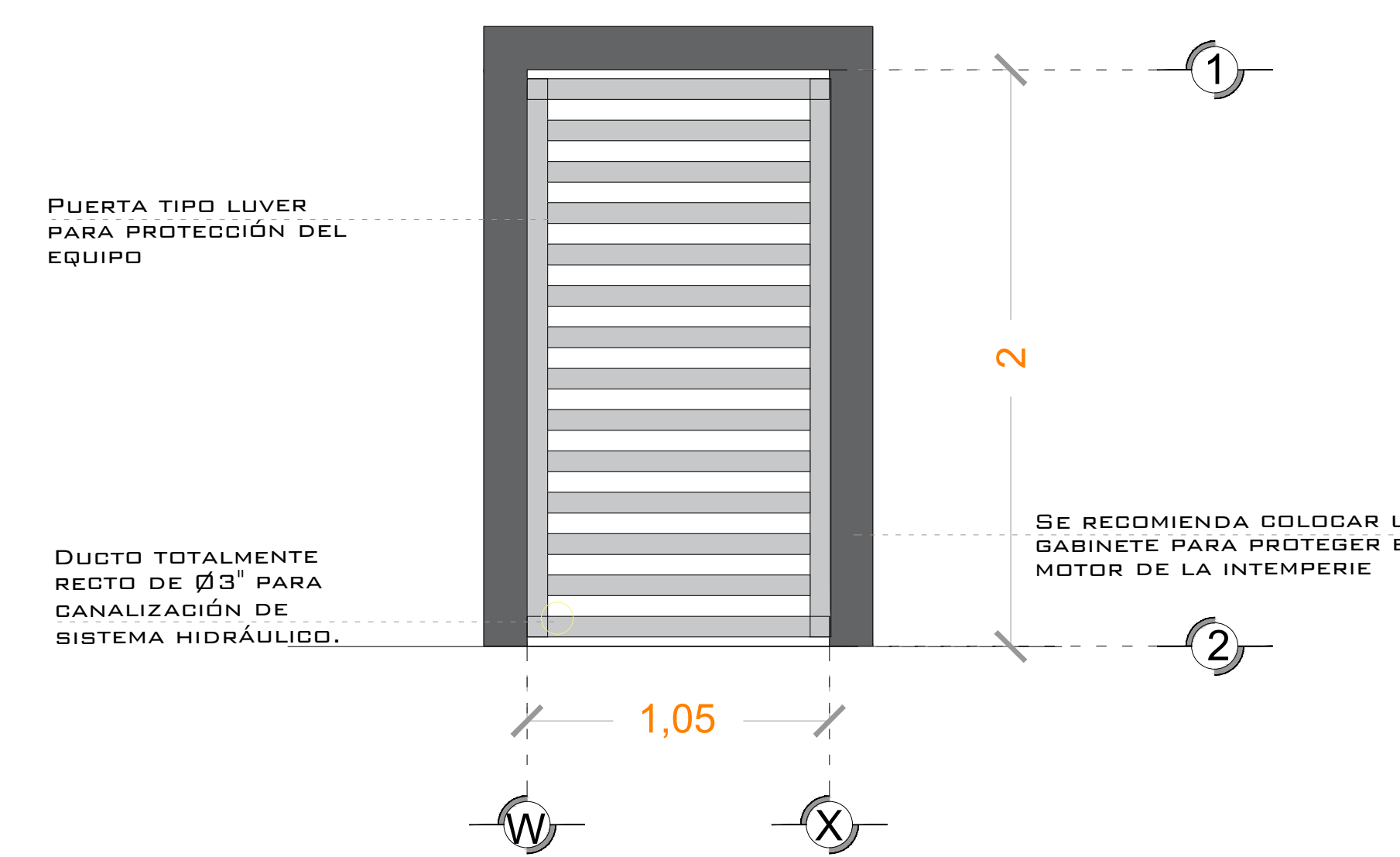
NOTAS

BOTONERA CANALIZADA POR TECNORAMPA



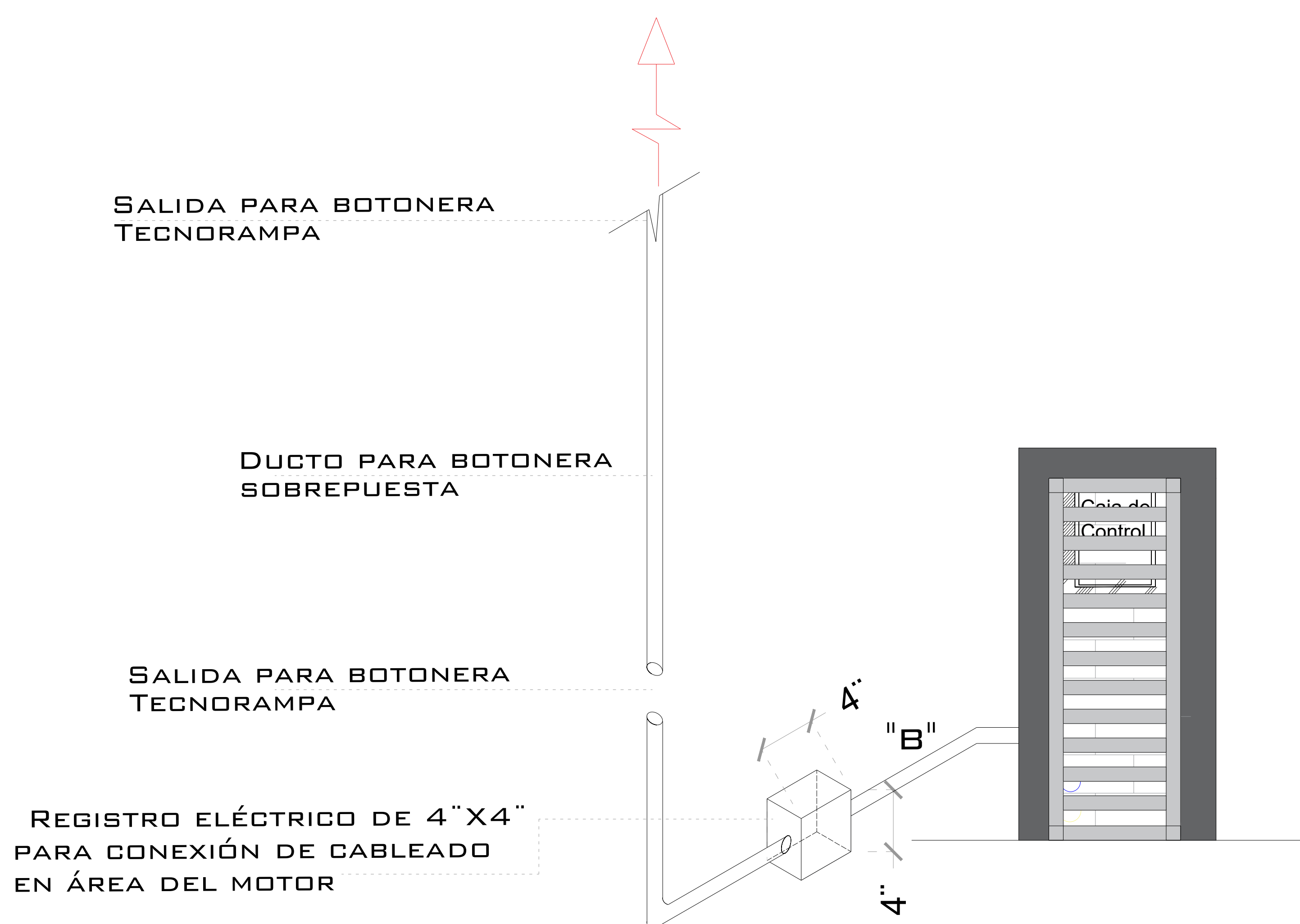
DESCRIPCION DE UNIDAD HIDRAULICA

GABINETE (VISTA PLANTA)



DUCTO DE ALIMENTACION

CORTE



ESPECIFICACIONES ELECTRICAS



DUCTO DE ALIMENTACION

ISOMETRICO

LA DISTANCIA "B" SE CUBRIRÁ DE SER POSIBLE CON DUCTOS REALIZADOS CON TUBERÍA Y LA SALIDA EN EL FOSO SERÁ RECOMENDABLE UBICARLA DEL LADO DONDE SE ENCONTRARAN LAS COLUMNAS Y EL RESTO DE LA ESTRUCTURA DEL ELEVADOR. EN CASO DE QUE NO SE PUEDA INSTALAR ESTOS DUCTOS SE EMPLEARA UNA CANALIZACIÓN DIFERENTE QUE PROTEJA EL CABLEADO. EN CUALQUIERA DE LOS DOS CASOS ESTÁ SERÁ SUMINISTRADA POR PARTE DE TECNORAMPA Y LOS TRABAJOS PARA SU INSTALACIÓN LO HARÁ EL EQUIPO DE LA EMPRESA.

DE CLIENTE: 20487-10600

ELEVACION: 6.40M

RAZON SOCIAL: GC INGENIERÍA PROYECTOS Y SERVICIOS INDUSTRIALES

No. DE NIVELES: 2EST

NOMBRE: GLENN EDGAR CARRILLO OLIVAS

CARGA: 1000KG

UBICACIÓN: FRACCIÓN 13 DEL LOTE-A ; AV. ADOLFO LÓPEZ MATEOS 2447 COL. PARTIDO IGLESIAS CIUDAD JUÁREZ

TUBERÍA: GRUESA

ELEVADOR : CARGA- SEMICOMPLETA

UH : 5 HP

VENDEDOR FIRMA: ARQ. SALVADOR SILVA

FIRMA DEL CLIENTE:

REVISIÓN	FECHA	OBSERVACIÓN
0	28/10/2019	LIBERACIÓN DE GUÍA MECÁNICA

TecnoRampa

CHIH-003L

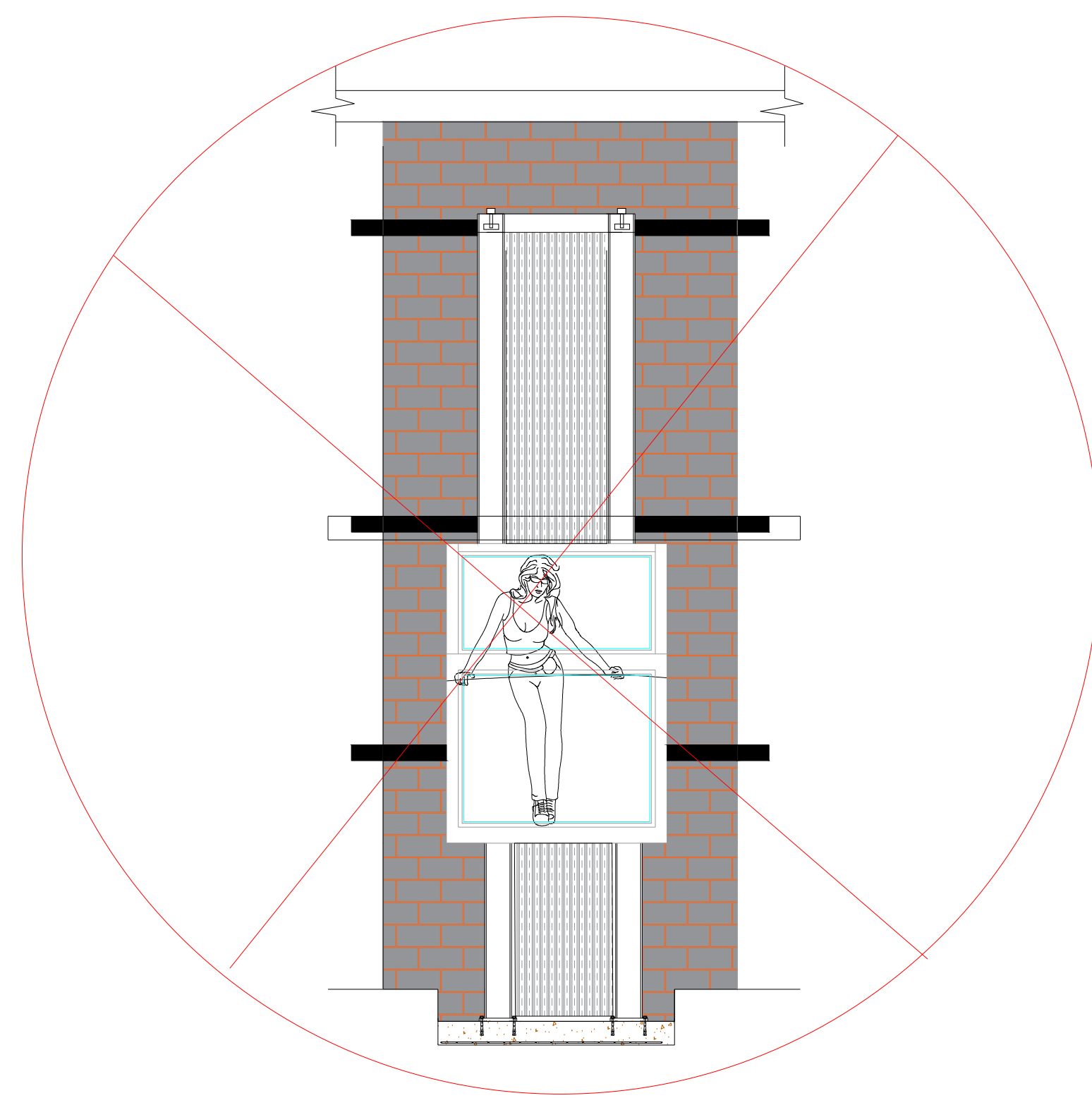
ELECTROHIDRAULICO

SEGURODAD ASCENSORES

LOS MECANISMOS DE SEGURIDAD EN LOS ASCENSORES SON UNA PARTE FUNDAMENTAL DENTRO DE LA COLOCACIÓN Y LA PUESTA EN MARCHA DE NUESTROS EQUIPOS.

ASÍ CADA VEZ QUE SE UTILIZA UN ASCENSOR TOMA EN CUENTA A LGUNOS PUNTOS BÁSICOS.

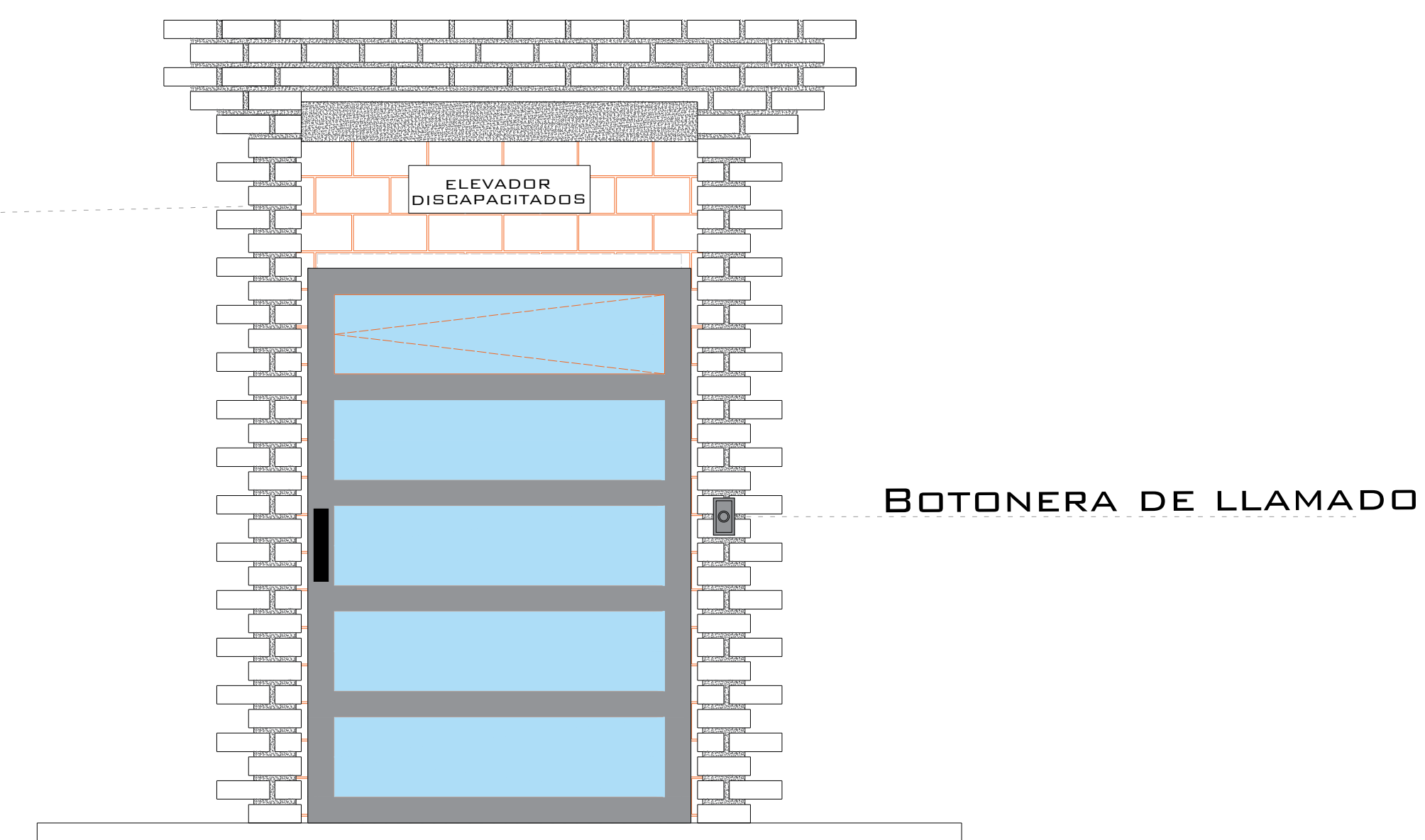
- NO SACAR MANOS, PIES CABEZA, NI NINGÚN OBJETO FUERA DEL ELEVADOR, CUANDO ESTE EN FUNCIÓN.
- NO OPERAR EL ELEVADOR CUANDO EXISTA FUGA DE FLUIDO HIDRÁULICO.
- VERIFICAR QUE LAS PUERTAS ESTÉN BIEN CERRADAS.
- RESPETAR LAS INDICACIONES SIN SOBREPASAR SU CAPACIDAD DE PESO.
- NO OPERAR EL EQUIPO, SIN ANTES HABER SIDO ENTREGADO POR UN ESPECIALISTA DE TECNORAMPA.
- NO UTILIZAR JAMÁS EL ASCENSOR EN CASO DE INCENDIO.
- NO OPERAR EL ELEVADOR EN CASO DE QUE LOS CABLES DE ACERO SE ENCUENTREN DESHILADOS



PUERTAS EXTERIORES

LA CABINA DEL ELEVADOR CUENTA CON UNA PUERTA QUE VIAJA JUNTO CON ESTA, POR LO QUE TECNORAMPA RECOMIENDA LA COLOCACIÓN DE PROTECCIONES (PUERTAS, BARANDALES, ETC.)

NOTA: LA PROTECCIÓN PUEDE SER DE LOS ACABADOS Y CARACTERÍSTICAS QUE MEJOR SE ADAPTAN A SU PROYECTO, SI TIENE DUDAS PREGUNTE AL PERSONAL DE TECNORAMPA SOBRE POSIBLES SOLUCIONES. TOMAR EN CUENTA QUE SE TENDRÁ QUE RESPETAR LAS DIMENSIONES DE APERTURA DE PUERTA DEL ELEVADOR, ASÍ EVITAREMOS PROBLEMAS DE APERTURA DE LAS MISMAS



REQUISITOS DE INSTALACIÓN

EL FOSO ESTARÁ EN ÓPTIMAS CONDICIONES (NO ENCHARCAMIENTOS DENTRO DEL FOSO, ÁREA LIBRE DE CUALQUIER OBJETO O MATERIALES EN OBRA, LIBRE ACCESO PARA PODER TRANSPORTAR EL EQUIPO AL ÁREA DE INSTALACIÓN)

PARA LA INSTALACIÓN DEL ELEVADOR SE NECESITA TENER ENERGÍA A 220V PARA CONECTAR UNA MÁQUINA DE SOLDAR, A 2 FASES Y DEBERÁ DE TENER UNA CAPACIDAD DE CONSUMO DE 60 AMP. LIBRES. EN CASO DE NO TENER ESTA ALIMENTACIÓN NO SE PODRÁ INSTALAR EL ELEVADOR EN LA FECHA PACTADA.

Y SE DARÁ UNA NUEVA FECHA DE INSTALACIÓN DISPONIBLE, DE ACUERDO A NUESTRA PROGRAMACIÓN DE INSTALACIONES.

LA OBRA CIVIL REQUERIDA POR PARTE DE TECNORAMPA, TENDRÁ QUE ESTAR LISTA EN LA FECHA PACTADA PARA NO RE-PROGRAMAR LA INSTALACIÓN DEL EQUIPO.

CONSIDERAR EL ACCESO PARA NUESTROS EQUIPOS TECNORAMPA, YA QUE ESTOS VAN ARMADOS Y EN DADO CASO DE QUE NO EXISTA ESPACIO PARA PODER ACCESAR SIN INCONVENIENTES, COMENTAR ESTO CON SU VENDEDOR DESIGNADO Y ASÍ TOMAR LAS PRECAUCIONES NECESARIAS.

NOTAS

ESPECIFICACIONES DE EQUIPO

- COLOR DE CABINA SILVER METALLIC
- ACABADO METAL DESPLEGADO
- CABINA ARMADA
- COLUMNAS COMPLETAS

COMPONENTES ADICIONALES PARA EL EQUIPO

- BOTONERA CANALIZADA POR TECNORAMPA
- DISTANCIA ENTE ELEVADOR Y UNIDAD HIDRÁULICA 5.00M

DE CLIENTE: 20487-10600

ELEVACION: 6.40M

RAZON SOCIAL: GC INGENIERÍA PROYECTOS Y SERVICIOS INDUSTRIALES

No. DE NIVELES: 2EST

VENDEDOR FIRMA: ARQ. SALVADOR SILVA

NOMBRE: GLENN EDGAR CARRILLO OLIVAS

CARGA: 1000KG

UBICACIÓN: FRACCIÓN 13 DEL LOTE-A ; AV. ADOLFO LÓPEZ MATEOS 2447 COL. PARTIDO IGLESIAS CIUDAD JUÁREZ

TUBERÍA: GRUESA

ELEVADOR : CARGA- SEMICOMPLETA

UH : 5 HP

FIRMA DEL CLIENTE:

REVISIÓN	FECHA	OBSERVACIÓN
0	28/10/2019	LIBERACIÓN DE GUÍA MECÁNICA

TecnoRampa

CHIH-004L

EXTRAS