

CLIENTE: HM2 CB805, S. de R.L. de C.V.
 FOLIO: 2176R
 BUCURSAL: 12269



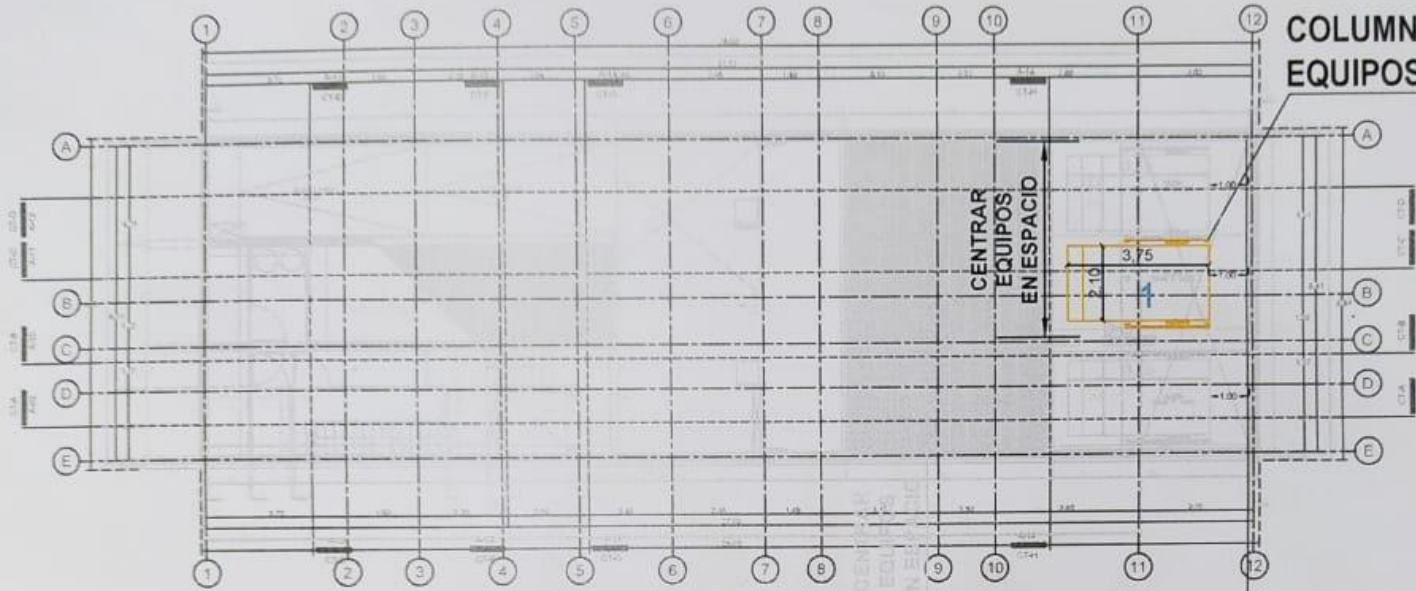
TecnoRampa
 Ingeniería en Tecnología y Construcción

PROYECTO:
 SEMBRADO DE RAMPAS

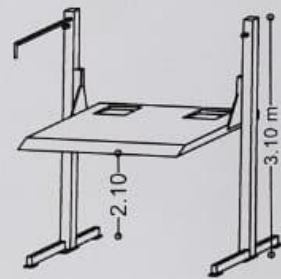
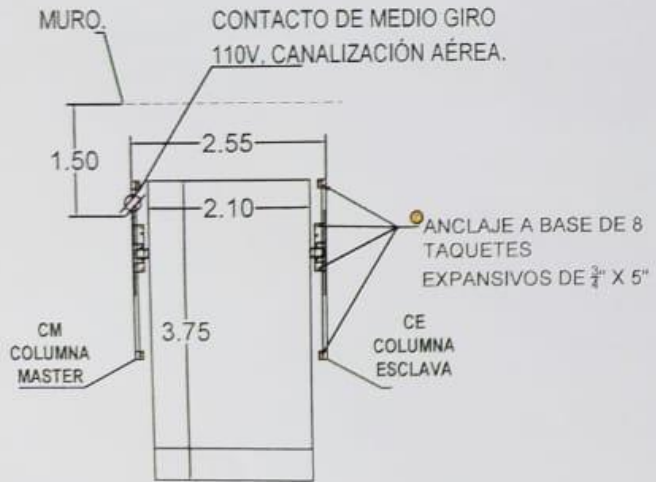
CARACTERÍSTICAS
1 EQUIPO TR EVOLUTION LIBRES DE 2.10M x 3.75M (Equipo 1).
 - Altura de levante 2.10m.
 - Canalización superior.
 - Unidad hidráulica de 2HP.
 - Alimentación Mono-fásica de 110V (Una fase, un neutro y una tierra física) e interruptor termomagnético de 1x30Amp libres de consumo por cada equipo, el remate en el equipo será a base de un contacto y clavija de medio giro de 3 ramas (imagen anexo).
 - Color de línea.
 Columna, negro texturizado.
 Plataforma, gris plomo.
 - Distancia de resguardo según sembrado.



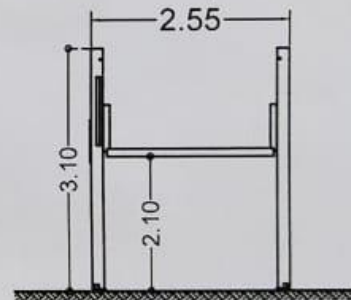
SEMPRO DE CONTACTO Y CLAVIJA DE 110V. EL CLIENTE SUMINISTRA Y DEBE, MODELO Y MARCA.



COLUMNAS DE EQUIPOS A HUESO



VISTA ISOMÉTRICO



VISTA FRONTAL



Firme: 15 cm de espesor concreto f'c=250 kg/cm2 armado.

[Handwritten Signature]
Ing. Allan Landin L.
 NOMBRE Y FIRMA
 EL SEÑAL POR PARTE DEL CLIENTE PARA EL SEMBRADO DE EQUIPOS.

TECNOGRAMPA

