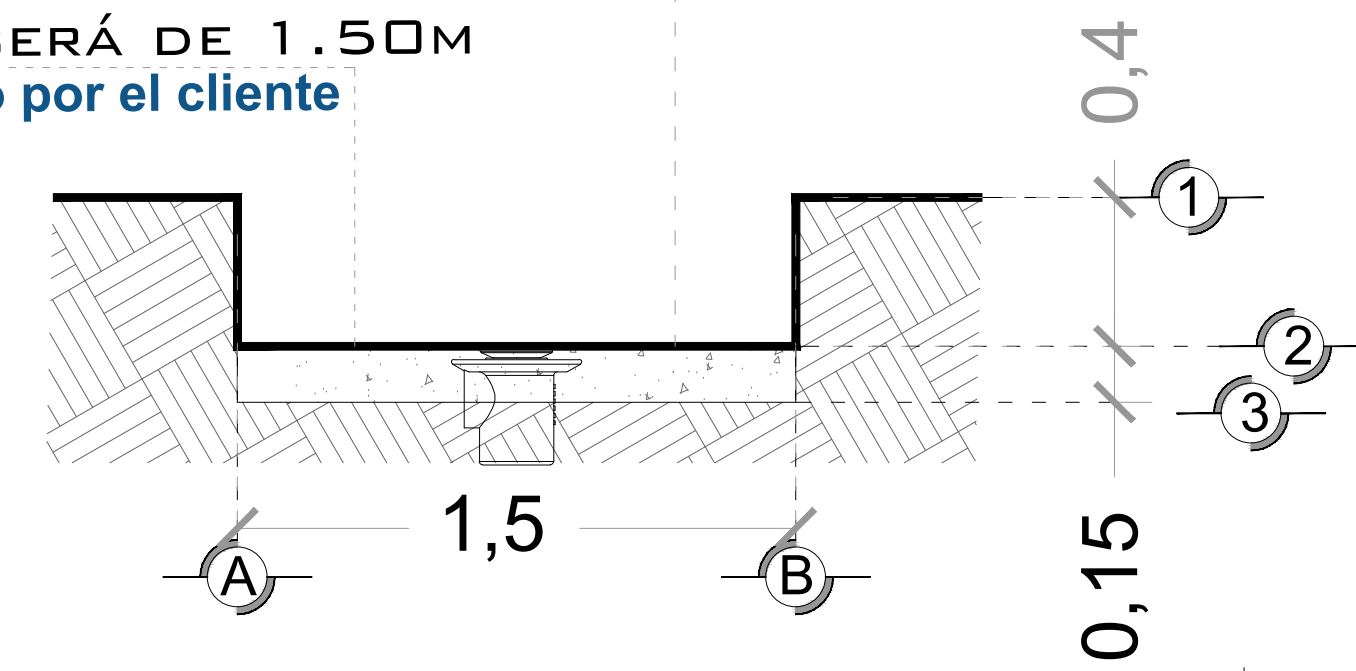


OBRA CIVIL

DESCRIPCIÓN DE EQUIPO

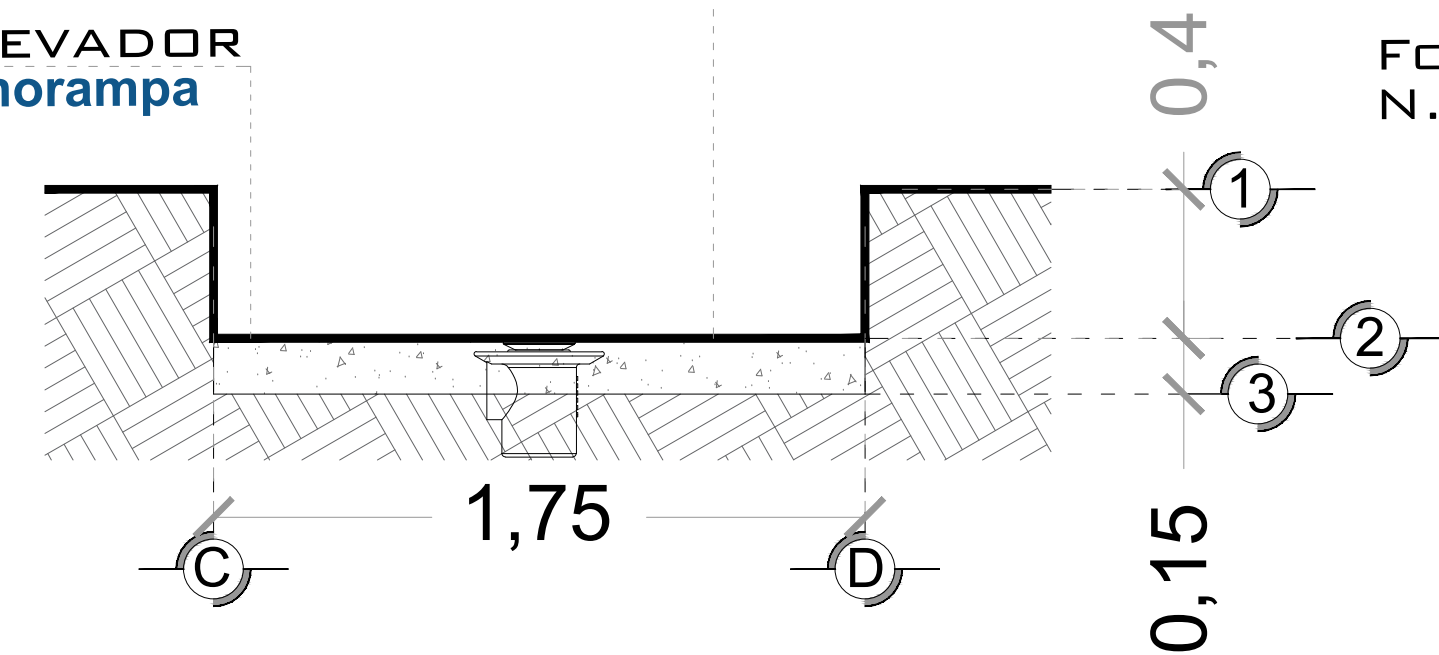
ANCHO DEL FOSO SERÁ DE 1.50M
*Suministrado por el cliente



**FOSO DEL ELEVADOR
VISTA FRONTAL**

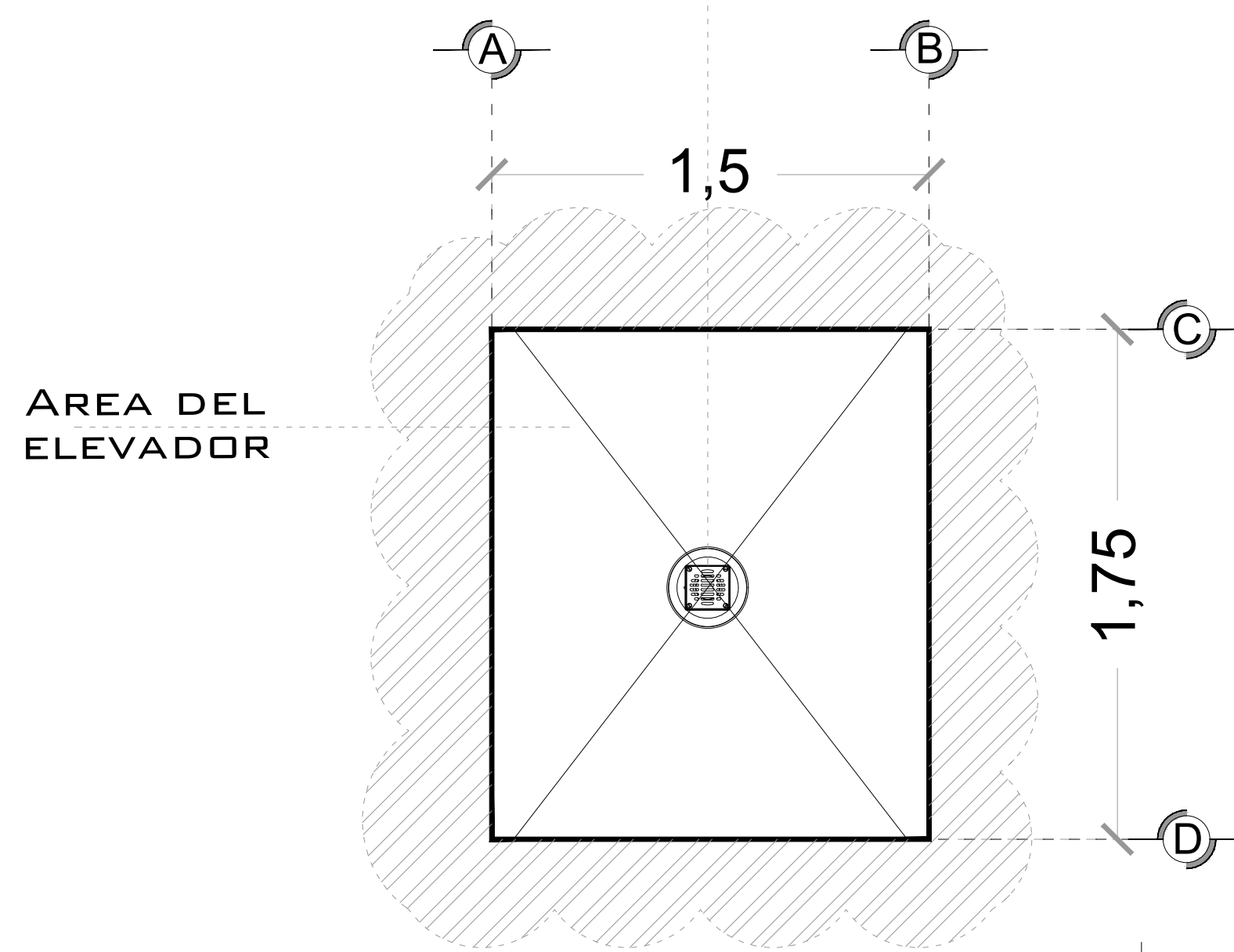
FONDO DEL FOSO SERÁ DE 1.75M
*Suministrado por el cliente

ESTRUCTURA DEL ELEVADOR
*Suministrado por Tecnorampa



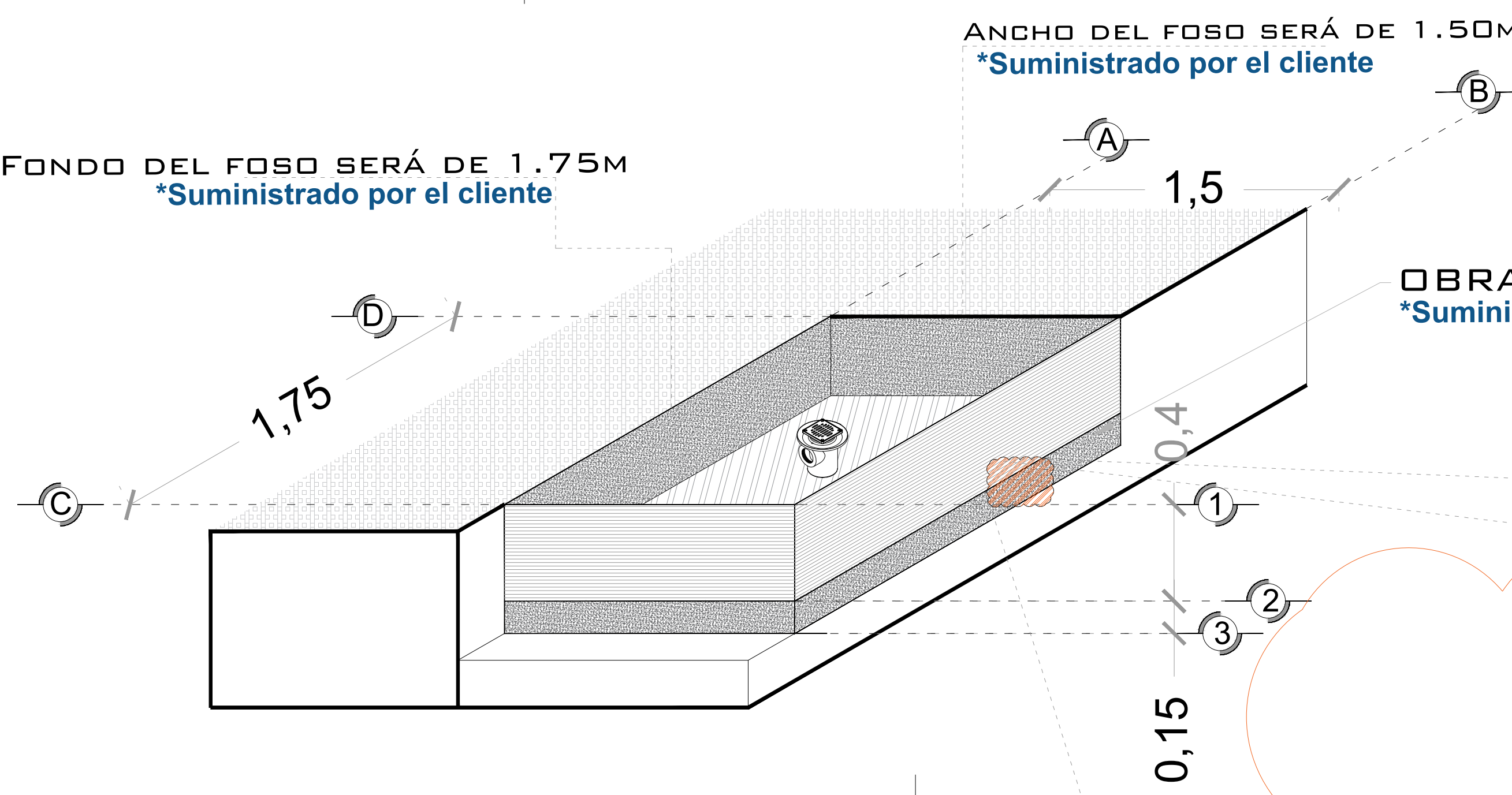
**FOSO DEL ELEVADOR
VISTA LATERAL**

POR MOTIVO DE SEGURIDAD ANTE
POSIBLES ACUMULACIONES DE AGUA,
SE RECOMIENDA LA INSTALACIÓN UNA
SALIDA DE DRENAJE (COLADERA).

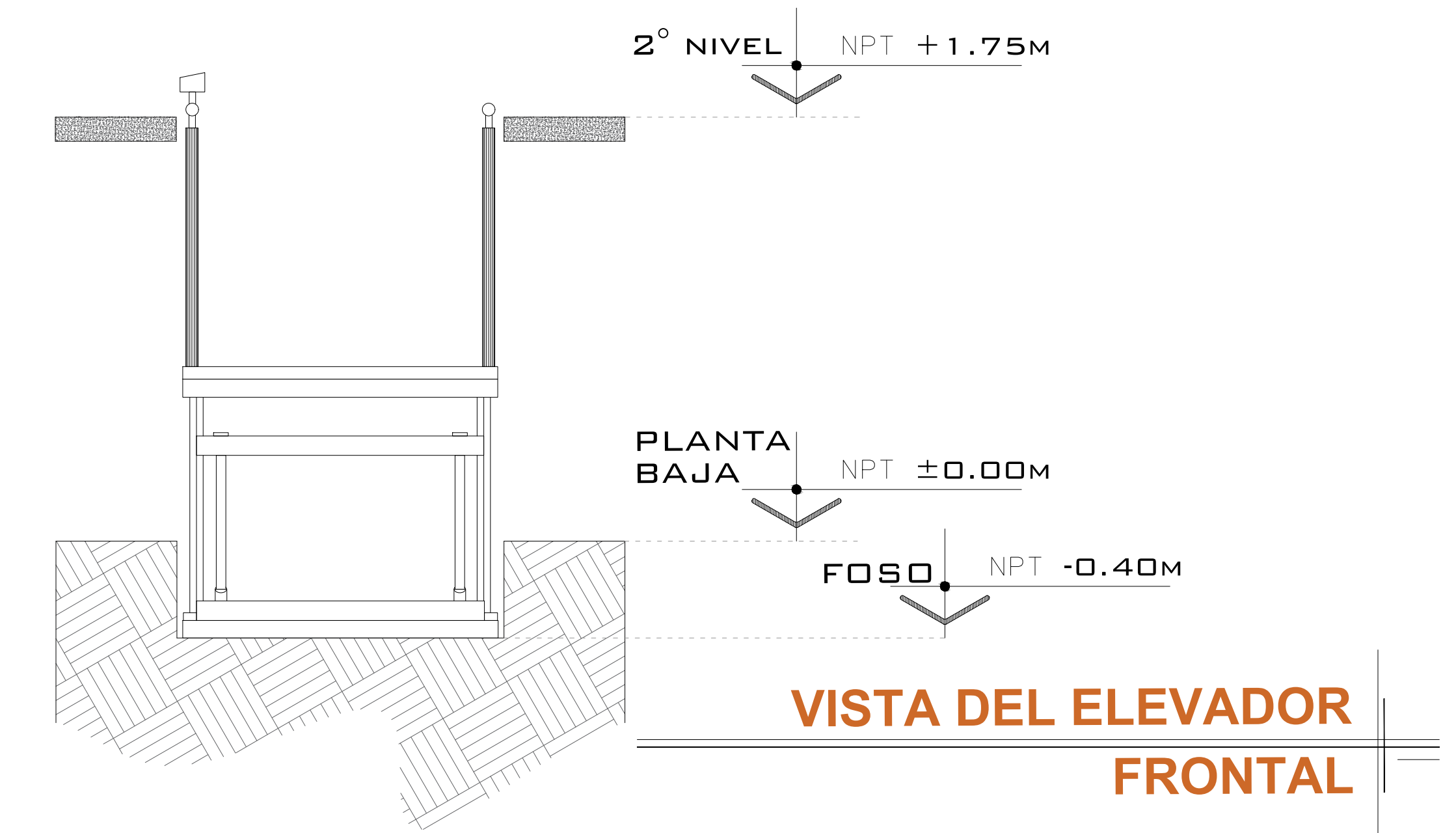
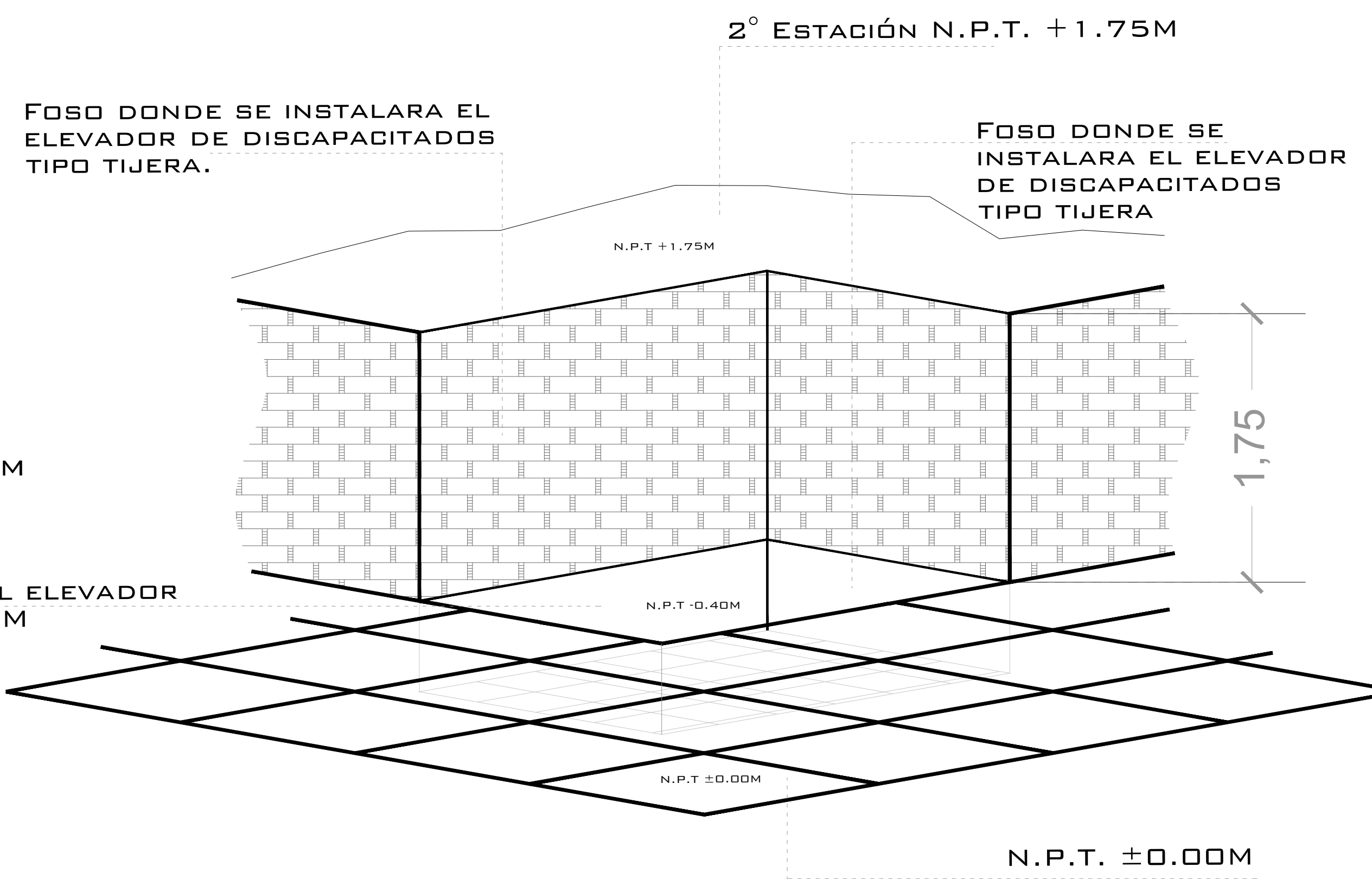


**FOSO DEL ELEVADOR
VISTA PLANTA**

FONDO DEL FOSO SERÁ DE 1.75M
*Suministrado por el cliente



**FOSO DEL ELEVADOR
ISOMETRICO**

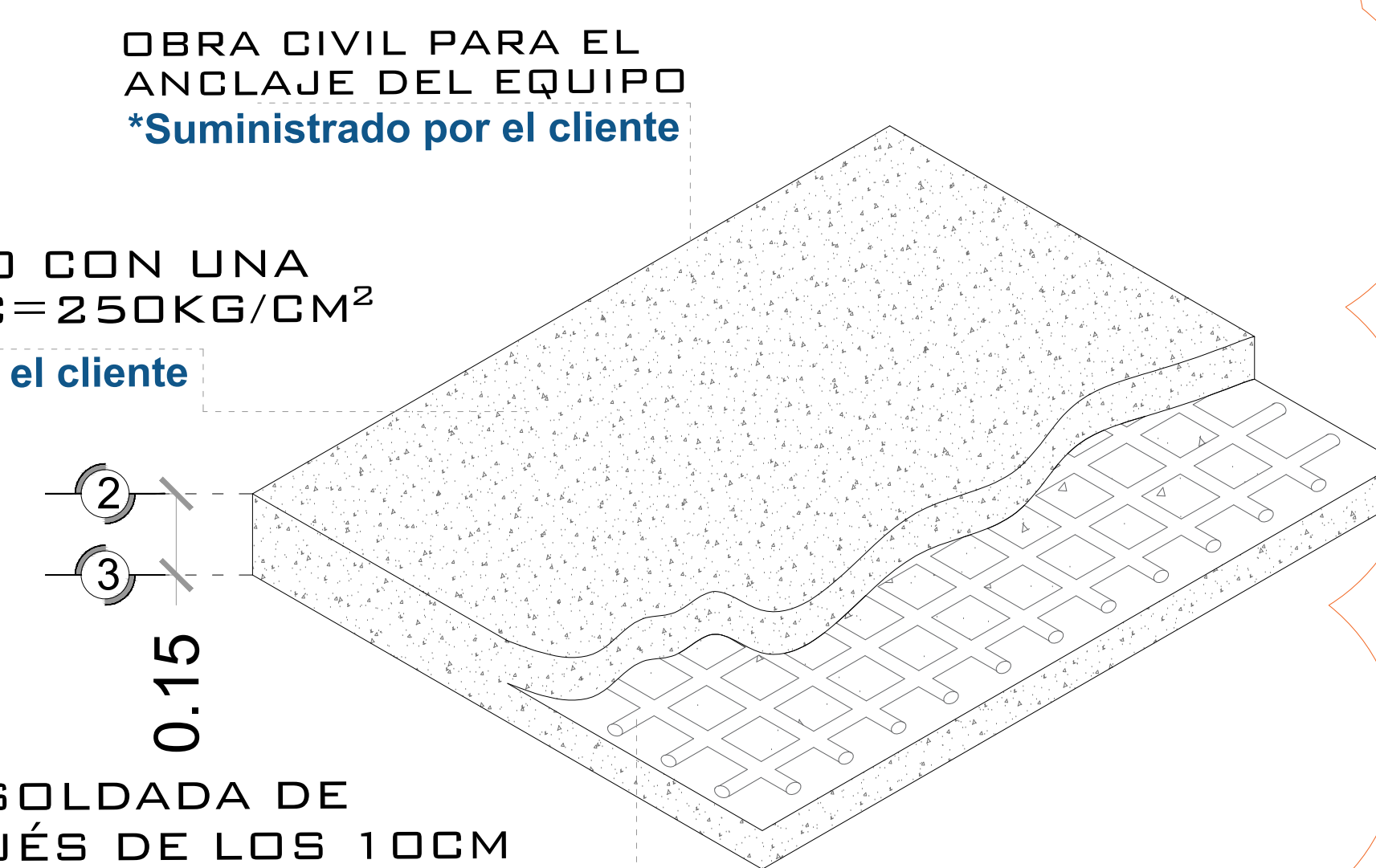


**VISTA DEL ELEVADOR
FRONTAL**

OBRA CIVIL PARA EL ANCLAJE DEL EQUIPO
*Suministrado por el cliente

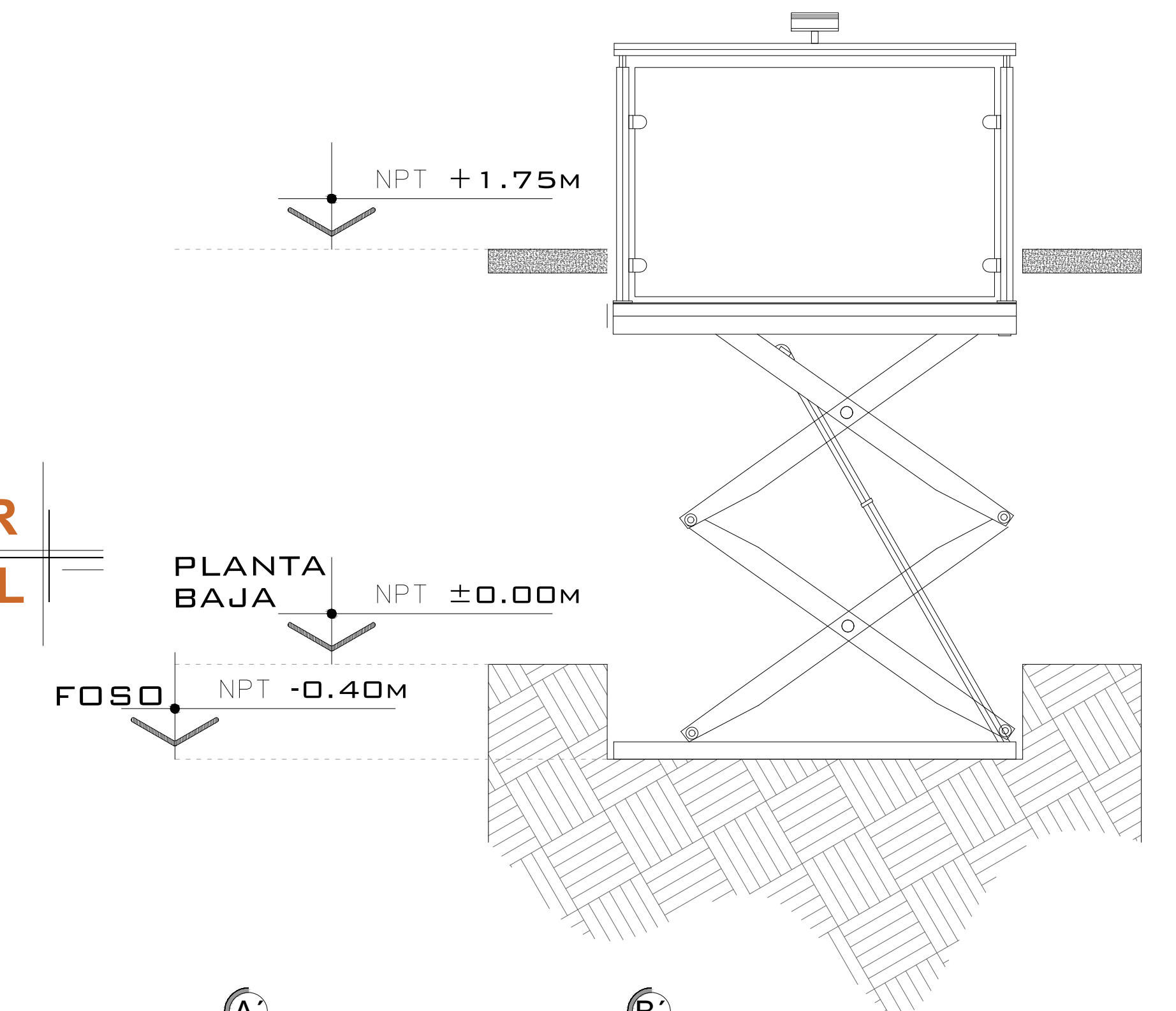
FIRME DE CONCRETO CON UNA
RESISTENCIA DE F'c=250KG/CM²
*Suministrado por el cliente

MALLA ELECTROSOLDADA DE
6.6.10.10 DESPUÉS DE LOS 10CM
*Suministrado por el cliente

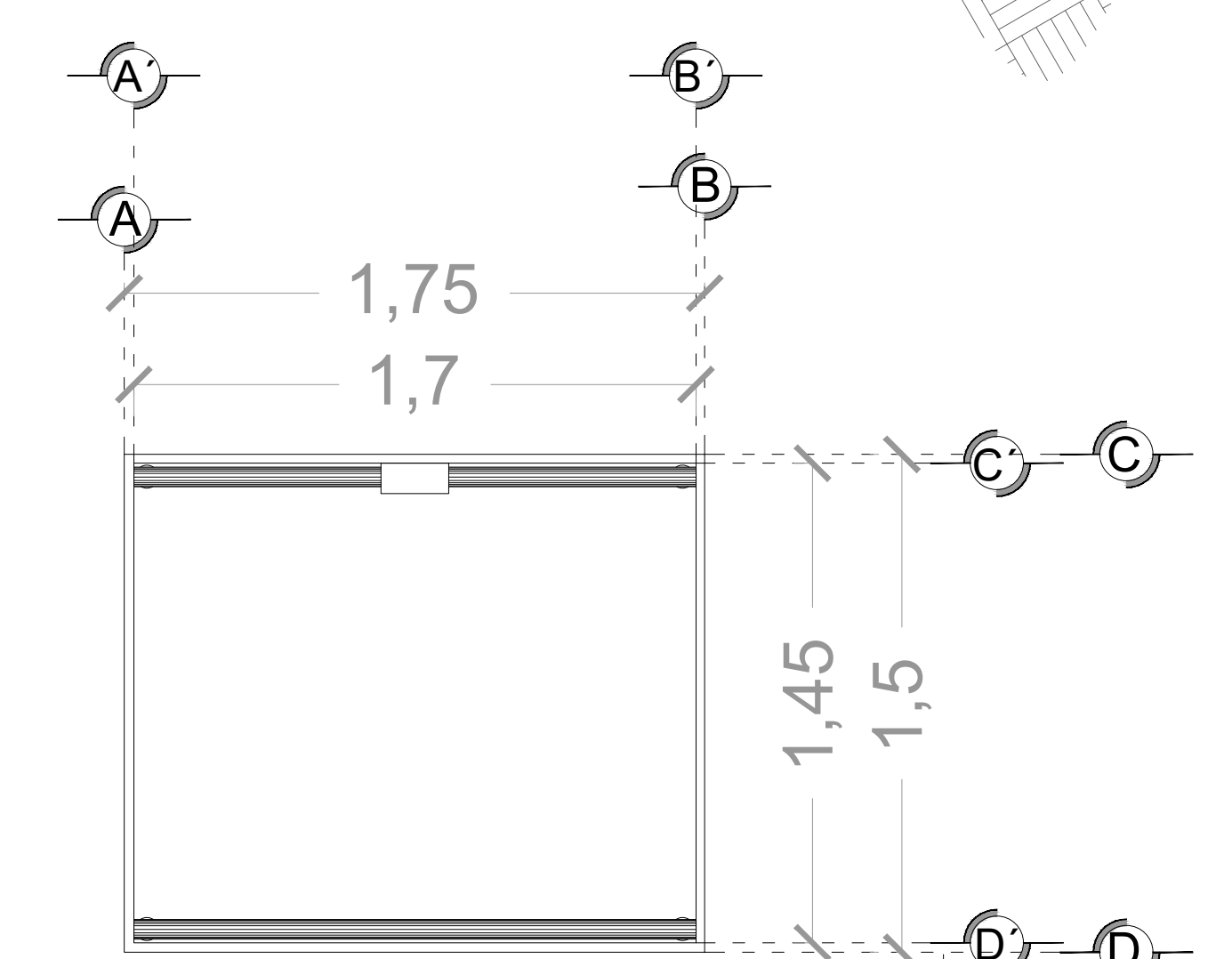


**ARMADO DE FIRME
ISOMETRICO**

**VISTA DEL ELEVADOR
LATERAL**



**VISTA DEL ELEVADOR
LATERAL**



**VISTA DEL ELEVADOR
PLANTA**

NOTAS

☞ LAS DIMENSIONES DE CLARO DE ELEVADOR DEBERÁN
COINCIDIR CON LAS DIMENSIONES DE ENTREPISO Y CADA
UNA DE LAS ESTACIONES, ESTANDO TODO A PLOMO Y
NIVELADO.

DE CLIENTE: 22216-13511

ELEVACION: 1.75 M

RAZON SOCIAL: ID EMPRESARIUM S.A.P.I. DE C.V.

No. DE NIVELES: 2 EST

NOMBRE: ID EMPRESARIUM S.A.P.I. DE C.V.

CARGA: 500 KG

UBICACIÓN: PRIVADA DE LA SOLEDAD #266 COL.
EL JAGÜEY AZCAPOTZALCO CDMX

TUBERÍA: DELGADA

ELEVADOR: TIJERA - CON FOSO

UH: 2 HP

VENDEDOR FIRMA: LIC. FRANCISCO VILLA E.

FIRMA DEL CLIENTE:

| REVISIÓN | FECHA | OBSERVACIÓN |
|----------|------------|-----------------------------|
| 0 | 22/09/2020 | LIBERACION DE GUIA MECANICA |
| | | |
| | | |
| | | |

TecnoRampa

CDMX-001-L

OBRA CIVIL

UNIDAD HIDRÁULICA

PARA EL FUNCIONAMIENTO DEL ELEVADOR ES NECESARIA UNA UNIDAD HIDRÁULICA, LA CUAL NO ESTÁ CONTEMPLADA DENTRO DEL CLARO DEL ELEVADOR, SE LE DA LA OPCIÓN AL CLIENTE QUE DECIDA EL LUGAR DE LA UNIDAD. SE REQUIERE COLOCAR UN NICHOS PARA ALOJAR LA UNIDAD HIDRÁULICA Y EL CONTROL ELÉCTRICO TENIENDO UN ACCESO PARA SU MANTENIMIENTO.

LA UNIDAD HIDRÁULICA Y CONTROL ELÉCTRICO DEBERÁN SER INSTALADOS Y UBICARSE EN UN LUGAR LIBRE DE POLVO, LÍQUIDOS E INCLEMENCIAS DEL TIEMPO, EVITANDO QUE SE CONTAMINE EL ACEITE Y SE PIERDA LA GARANTÍA DEL EQUIPO.

EL RECORRIDO DEL TUBING NO DEBE SER MAYOR A 5.00M LINEALES

ALIMENTACIÓN MONOFÁSICA A 110 VCA, CON NEUTRO Y TIERRA FÍSICA, CON BREAK TERMOMAGNETICO DE PROTECCIÓN Y 25 AMP, EXCLUSIVO PARA EL ELEVADOR

- CALIBRE DEL CABLE 8 AWG PARA DISTANCIAS HASTA DE 10.00M.
- CALIBRE 6 AWG PARA DISTANCIAS HASTA DE 15.00M.
- PARA DISTANCIAS MAYORES A 15.00M CONTEMPLAR EL CALCULO DE CORRIENTE PARA EVITAR CAÍDA DE TENSIÓN

DUCTO TOTALMENTE RECTO DE Ø 3" PARA CANALIZACIÓN DE SISTEMA HIDRÁULICO.

POR SEGURIDAD NO DEBERÁ SER MANIPULADO POR PERSONAL NO AUTORIZADO.

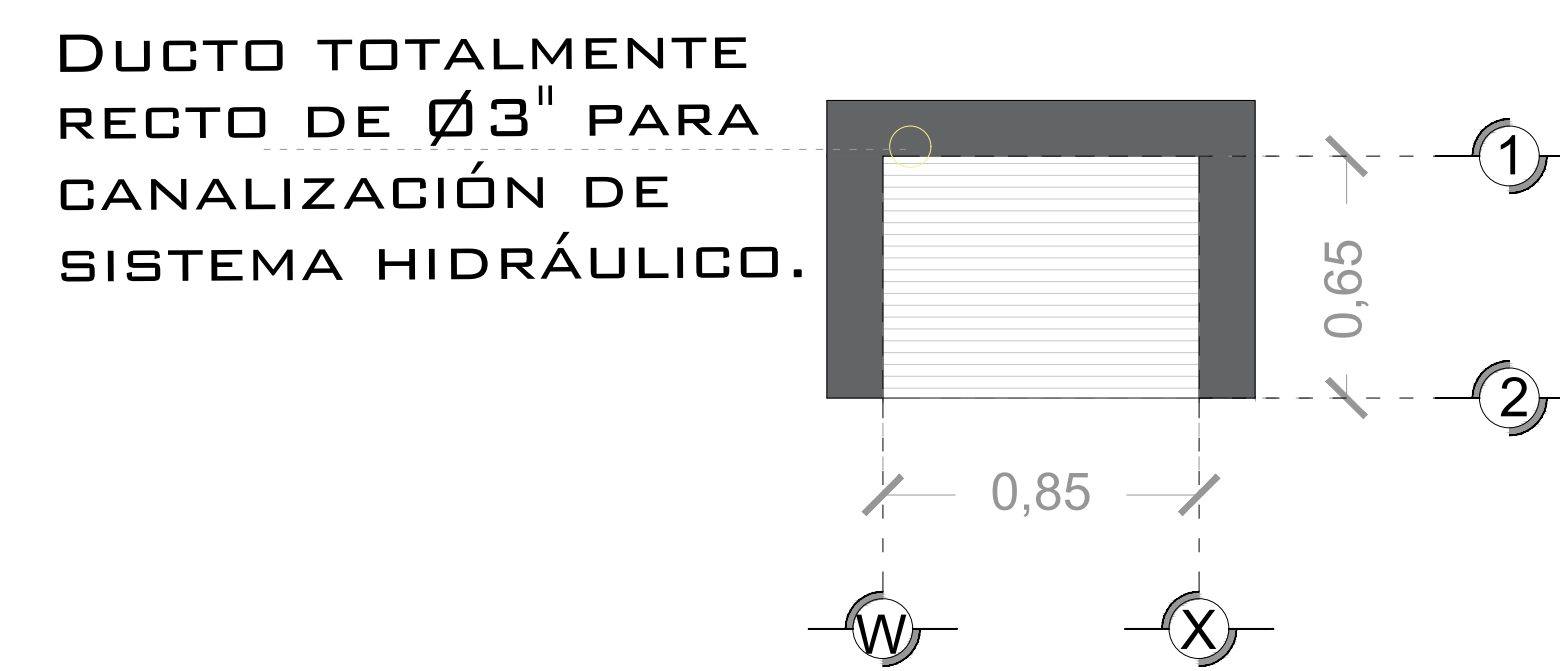
AL HACER CASO OMISO DE LAS INDICACIONES YA DICTADAS Y TENGA ALGUNA FALLA EL EQUIPO, TECNORAMPA NO SE HARÁ RESPONSABLE DE ESTAS, ADEMÁS DE QUE EL AÑO DE GARANTÍA NO TENDRÍA COBERTURA PARA ESTOS DAÑOS.

| DESCRIPCIÓN DE UNIDAD HIDRÁULICA | |
|----------------------------------|---------|
| UNIDAD HIDRAULICA | 2HP |
| ALIMENTACION | 110 VCA |
| NUMERO DE FASES | 1 |
| AMPERS DE CONSUMO | 18.5 |
| WATTS DE CONSUMO | 1.5 KW |
| TIPO DE ACEITE | ISO 68 |

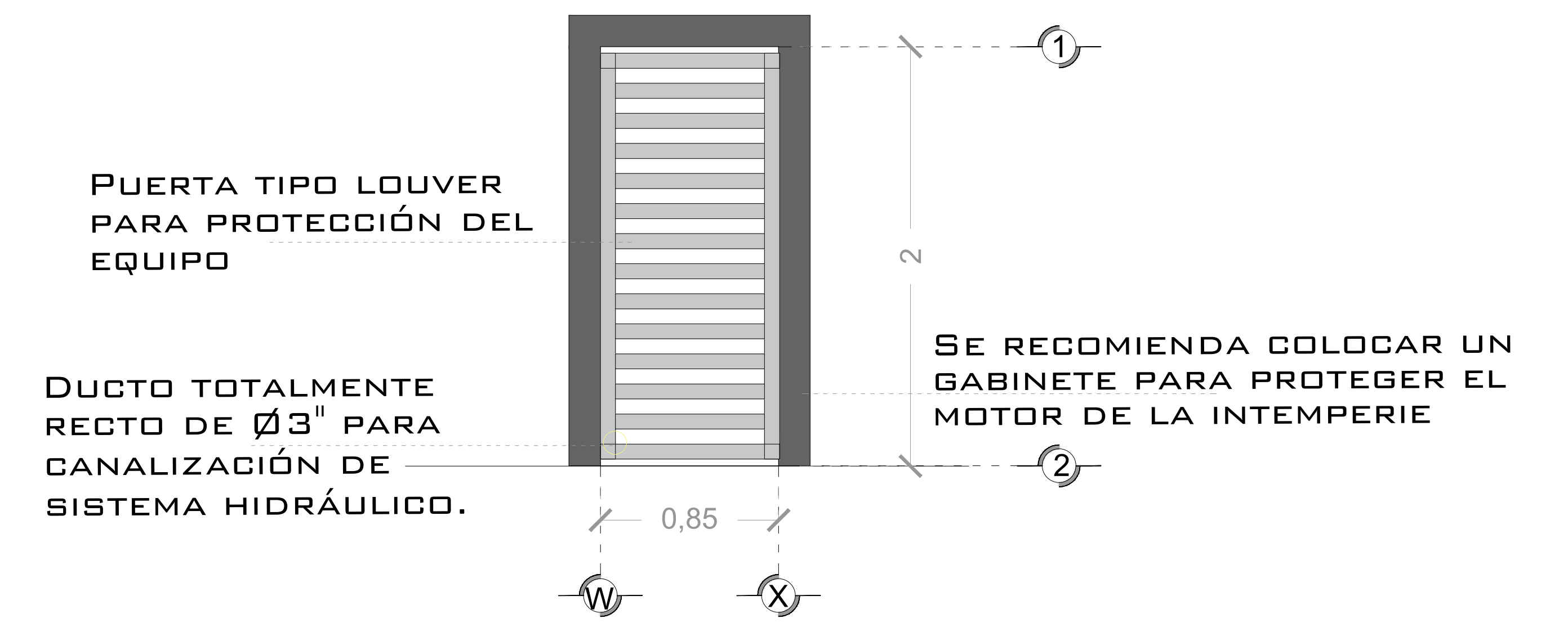
UNIDAD HIDRAULICA 2HP

NOTAS

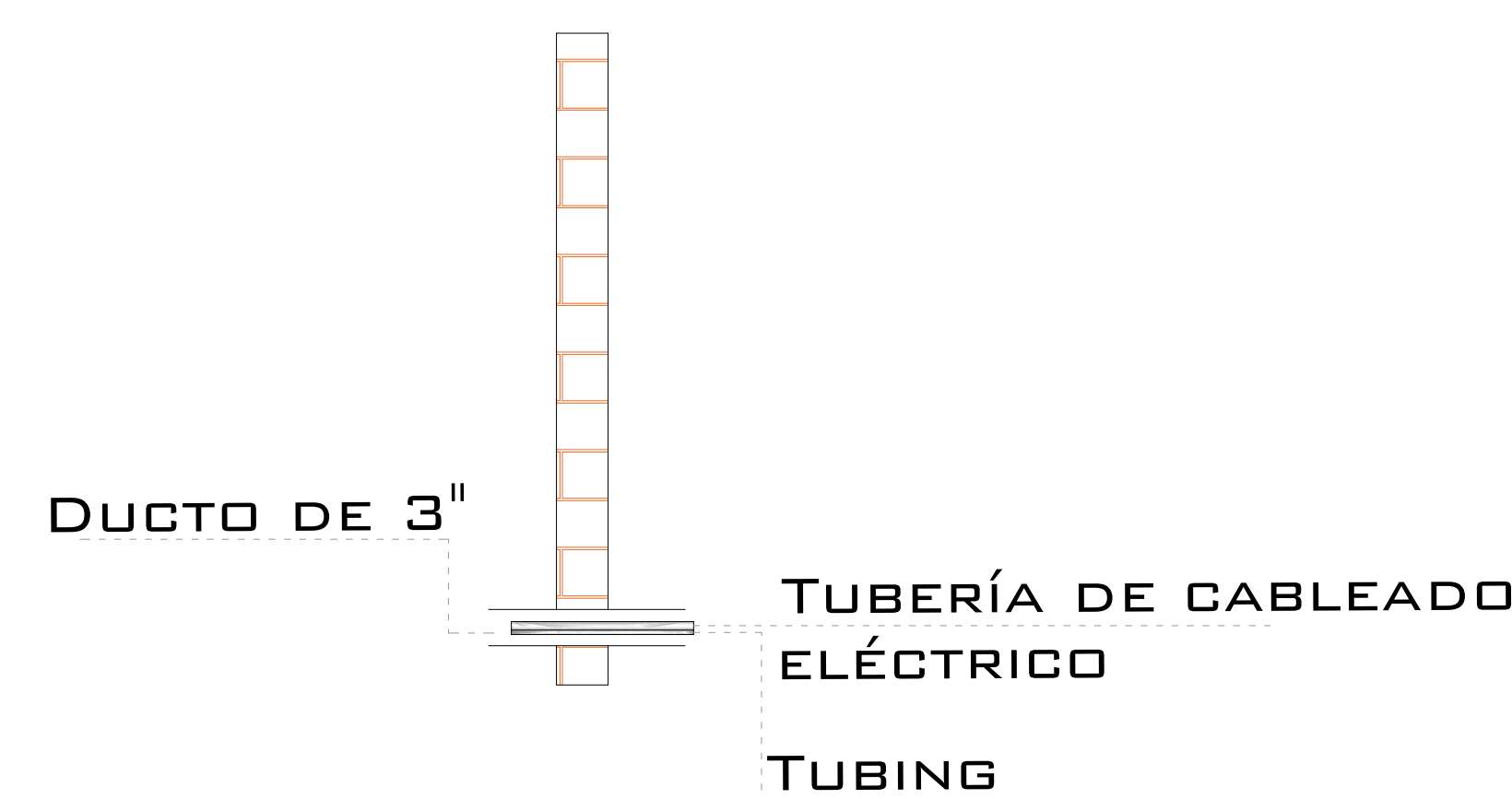
BOTONERA EN PEDESTAL



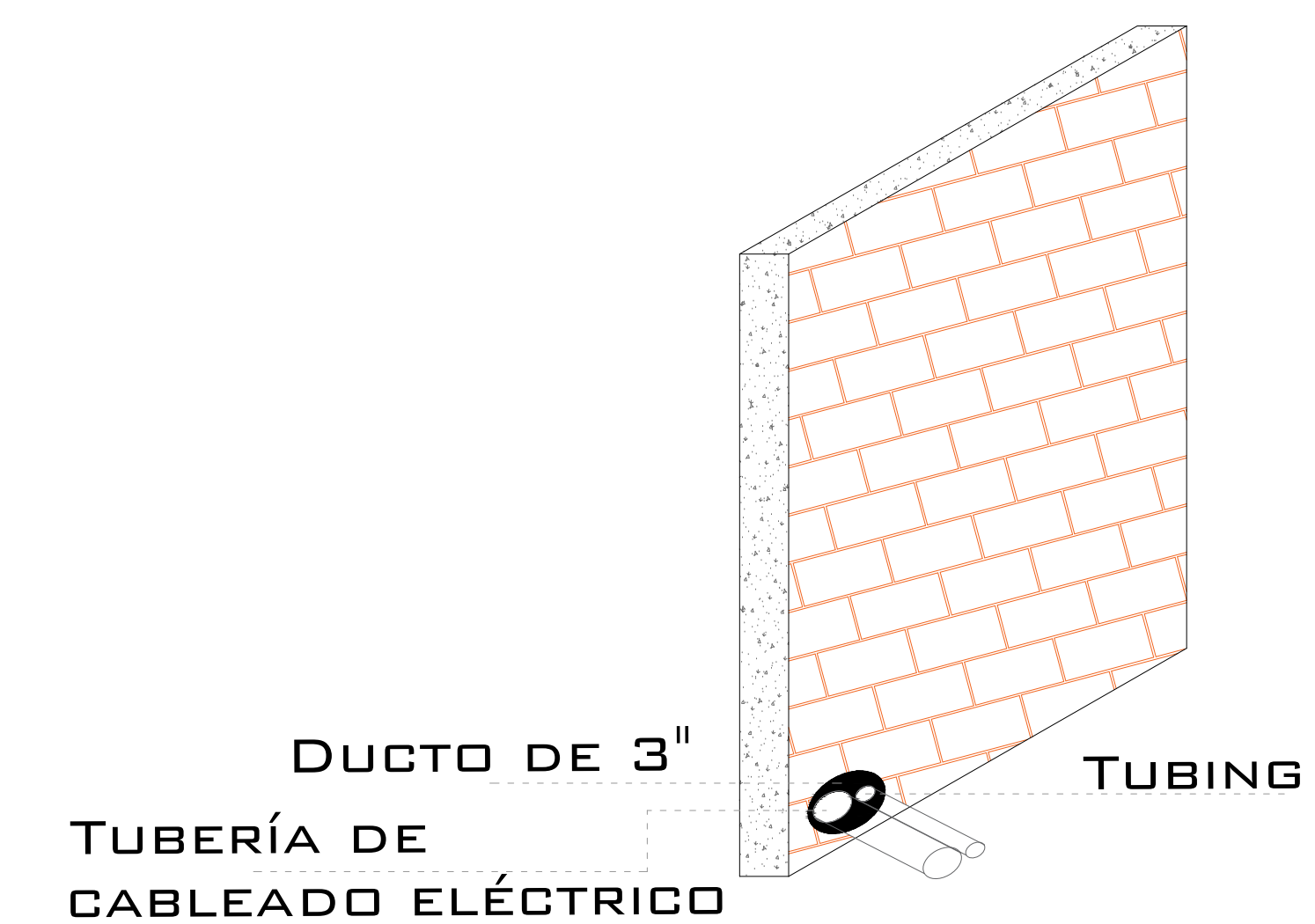
DESCRIPCION DE UNIDAD HIDRAULICA
GABINETE (VISTA PLANTA)



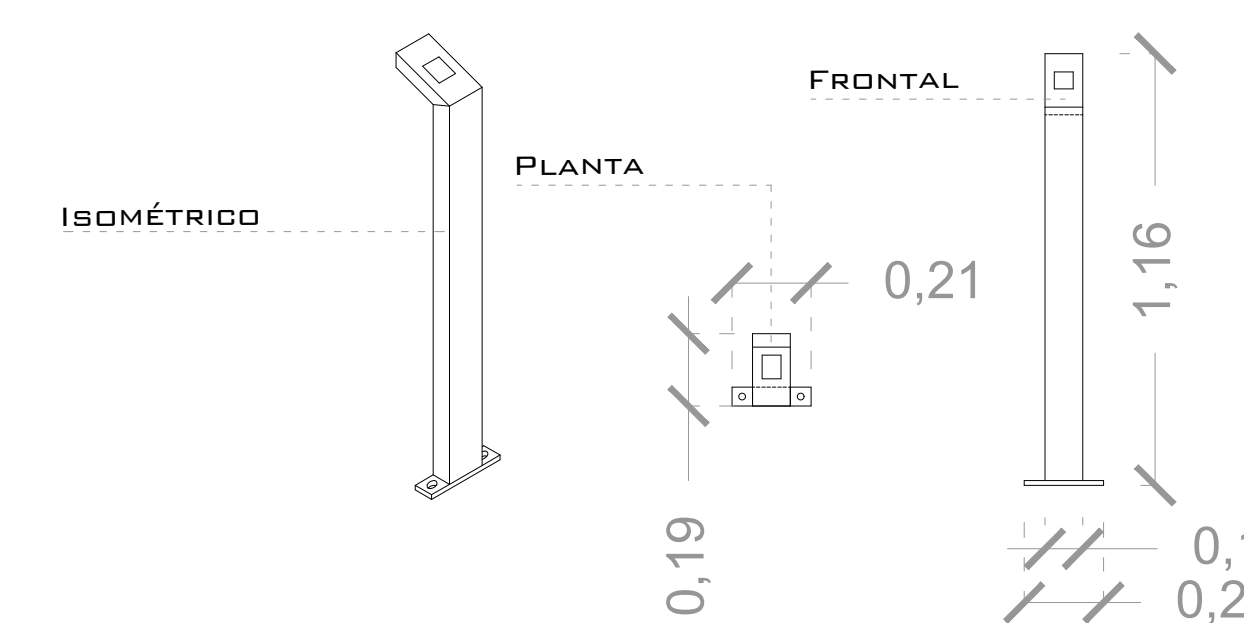
DESCRIPCION DE UNIDAD HIDRAULICA
GABINETE (VISTA FRONTAL)



DUCTO DE ALIMENTACION
CORTE



DUCTO DE ALIMENTACION
ISOMETRICO



BOTONERA EMPOTRADA

DE CLIENTE: 22216-13511

ELEVACION: 1.75 M

RAZON SOCIAL: ID EMPRESARIUM S.A.P.I. DE C.V.

No. DE NIVELES: 2 EST

NOMBRE: ID EMPRESARIUM S.A.P.I. DE C.V.

CARGA: 500 KG

UBICACIÓN: PRIVADA DE LA SOLEDAD #266 COL. EL JAGÜEY AZCAPOTZALCO CDMX

TUBERÍA: DELGADA

ELEVADOR: TIJERA - CON FOSO

UH: 2 HP

VENDEDOR FIRMA: LIC. FRANCISCO VILLA E.

FIRMA DEL CLIENTE:

| REVISIÓN | FECHA | OBSERVACIÓN |
|----------|------------|-----------------------------|
| 0 | 22/09/2020 | LIBERACION DE GUIA MECANICA |
| | | |
| | | |
| | | |

TecnoRampa

CDMX-002-L

ELECTROHIDRAULICO

SEGURODAD ASCENSORES

LOS MECANISMOS DE SEGURIDAD EN LOS ASCENSORES SON UNA PARTE FUNDAMENTAL DENTRO DE LA COLOCACIÓN Y LA PUESTA EN MARCHA DE NUESTROS ELEVADORES.

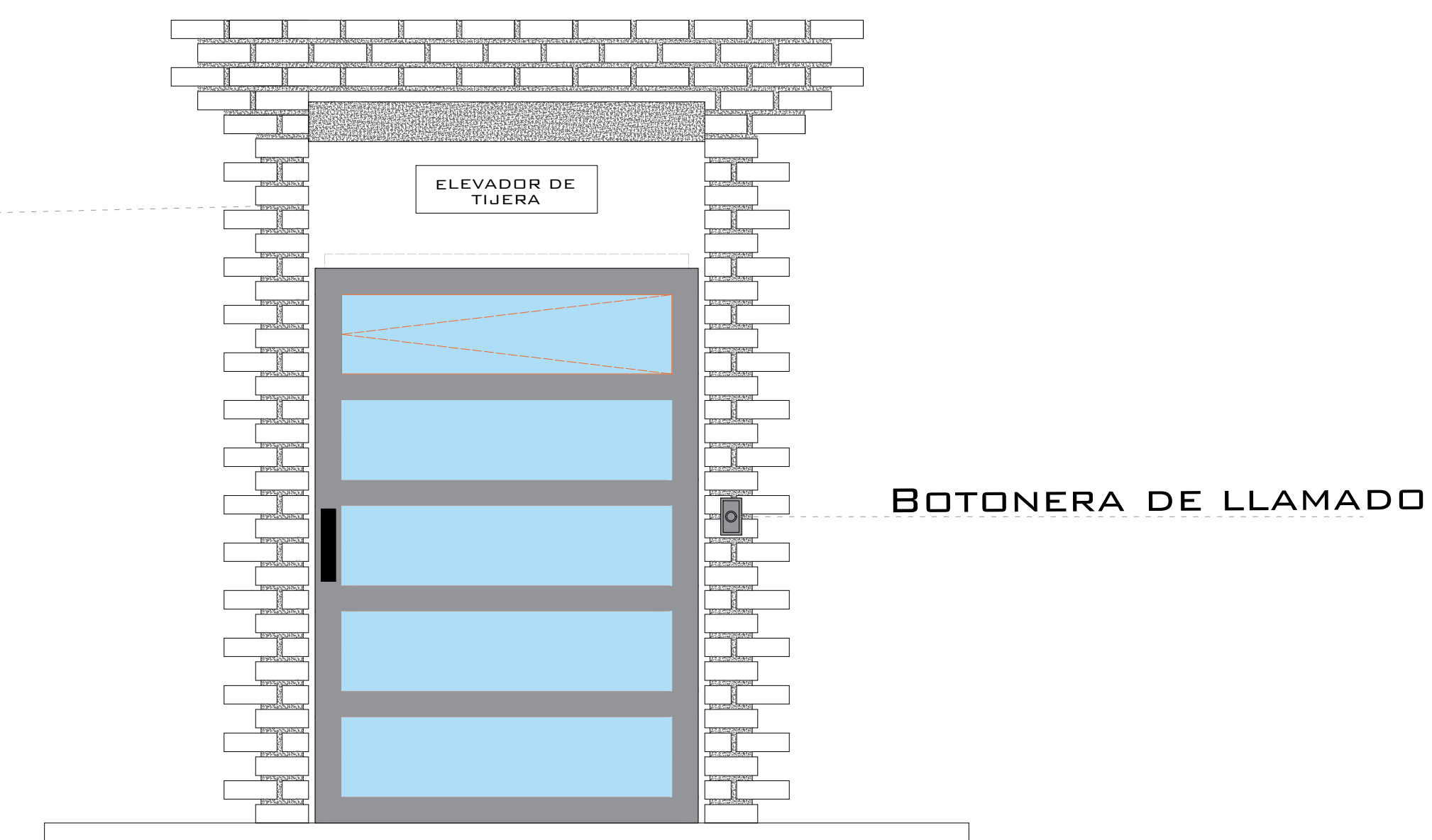
ASÍ CADA VEZ QUE SE UTILIZA UN ASCENSOR TOMA EN CUENTA ALGUNOS PUNTOS BÁSICOS.

- NO SACAR MANOS, PIES CABEZA, NI NINGÚN OBJETO FUERA DEL ELEVADOR, CUANDO ESTE EN FUNCIONAMIENTO.
- NO OPERAR EL ELEVADOR CUANDO EXISTA FUGA DE FLUIDO HIDRÁULICO.
- VERIFICAR QUE LAS PUERTAS ESTÉN BIEN CERRADAS.
- RESPETAR LAS INDICACIONES SIN SOBREPASAR SU CAPACIDAD DE PESO.
- NO OPERAR EL EQUIPO, SIN ANTES HABER SIDO ENTREGADO POR UN ESPECIALISTA DE TECNORAMPA.
- NO UTILIZAR JAMÁS EL ASCENSOR EN CASO DE INCENDIO.
- NO OPERAR EL ELEVADOR EN CASO DE QUE LOS CABLES DE ACERO SE ENCUENTREN DESHILADOS.

PUERTAS EXTERIORES

TECNORAMPA RECOMIENDA LA COLOCACIÓN DE PROTECCIONES (PUERTAS, BARANDALES, ETC.)

NOTA: LA PROTECCIÓN PUEDE SER DE LOS ACABADOS Y CARACTERÍSTICAS QUE MEJOR SE ADAPTEN A SU PROYECTO, SI TIENE DUDAS PREGUNTE AL PERSONAL DE TECNORAMPA SOBRE POSIBLES SOLUCIONES.



REQUISITOS DE INSTALACIÓN

EL FOSO ESTARÁ EN ÓPTIMAS CONDICIONES (NO ENCHARCAMIENTOS DENTRO DEL FOSO, ÁREA LIBRE DE CUALQUIER OBJETO O MATERIALES EN OBRA, LIBRE ACCESO PARA PODER TRANSPORTAR EL EQUIPO AL ÁREA DE INSTALACIÓN)

PARA LA INSTALACIÓN DEL ELEVADOR SE NECESITA TENER ENERGÍA A 220V PARA CONECTAR UNA MÁQUINA DE SOLDAR, A 2 FASES Y DEBERÁ DE TENER UNA CAPACIDAD DE CONSUMO DE 60 AMP. LIBRES. EN CASO DE NO TENER ESTA ALIMENTACIÓN NO SE PODRÁ INSTALAR EL ELEVADOR EN LA FECHA PACTADA.

Y SE DARÁ UNA NUEVA FECHA DE INSTALACIÓN DISPONIBLE, DE ACUERDO A NUESTRA PROGRAMACIÓN DE INSTALACIONES.

LA OBRA CIVIL REQUERIDA POR PARTE DE TECNORAMPA, TENDRÁ QUE ESTAR LISTA EN LA FECHA PACTADA PARA NO RE-PROGRAMAR LA INSTALACIÓN DEL EQUIPO.

CONSIDERAR EL ACCESO PARA NUESTROS EQUIPOS TECNORAMPA, YA QUE ESTOS VAN ARMADOS Y EN DADO CASO DE QUE NO EXISTA ESPACIO PARA PODER ACCESAR SIN INCONVENIENTES, COMENTAR ESTO CON SU VENDEDOR DESIGNADO Y ASÍ TOMAR LAS PRECAUCIONES NECESARIAS.

NOTAS

ESPECIFICACIONES DE EQUIPO

- COLOR SILVER METALLIC
- ACABADO CRISTAL CLARO
- EQUIPO ARMADO

COMPONENTES ADICIONALES PARA EL EQUIPO

- BOTONERA EN PEDESTAL (ENVIAR ANTES)
- ELEVADOR Y UNIDAD HIDRÁULICA EN SÓTANO 2.50M

DE CLIENTE: 22216-13511

ELEVACION: 1.75 M

RAZON SOCIAL: ID EMPRESARIUM S.A.P.I. DE C.V.

No. DE NIVELES: 2 EST

VENDEDOR FIRMA: LIC. FRANCISCO VILLA E.

NOMBRE: ID EMPRESARIUM S.A.P.I. DE C.V.

CARGA: 500 KG

UBICACIÓN: PRIVADA DE LA SOLEDAD #266 COL. EL JAGÜEY AZCAPOTZALCO CDMX

TUBERÍA: DELGADA

ELEVADOR: TIJERA - CON FOSO

UH: 2 HP

FIRMA DEL CLIENTE:

| REVISIÓN | FECHA | OBSERVACIÓN |
|----------|------------|-----------------------------|
| 0 | 22/09/2020 | LIBERACION DE GUIA MECANICA |
| | | |
| | | |
| | | |

TecnoRampa

CDMX-003-L

EXTRAS