

AUTOPISTA MÉXICO - QUERÉTARO  
 Km 175 + 494 EL SAUZ BAJO PEDRO ESCOBEDO  
 TEC080710M22  
 Tels.: 01(427) 272-4041 / 272-8119

ventas@tecorampa.com.mx  
 014272728119  
 LADA SIN COSTO:  
 018006230332

22380

NOMBRE DEL CLIENTE: \_\_\_\_\_ FECHA: 1-OCT-20  
 RAZÓN SOCIAL: ULI Soluciones e Ingeniería Especializada SA de CV  
 DIRECCIÓN DE INSTALACIÓN: Ave. Progreso 3 del Carmen Copacón Mex  
 REFERENCIA DE DIRECCIÓN: Por el complejo de Viveros.  
 TELÉFONO: \_\_\_\_\_ CORREO: \_\_\_\_\_

DESCRIPCIÓN DEL LUGAR / ACCESOS DE INSTALACIÓN: \_\_\_\_\_

ACCESO DE EQUIPO DESARMADO  ARMADO  EQUIPO DE SEGURIDAD ESPECIAL  
 COLUMNAS LARGAS  CORTAS  ZAPATOS  CHALECO  LENTES  CASCO   
 No. PARTES  OTRO \_\_\_\_\_  
 CONDICIONES PARA INGRESAR: INE

DOCUMENTOS: \_\_\_\_\_  
 AVANCE ACTUAL DE LA OBRA: 100 %  
 DESCRIPCIÓN DEL EQUIPO: CREW EVOLUTION

CLASIFICACIÓN TIPO DE CABINA  
 CARGA  CAMILLAS  MEDIDA 1.10M  ELEVACIÓN 3.35  
 DISCAPACITADOS  TIJERAS  SEMICOMPLETA (SIN TECHO 2.10M)  ESTACIONES 2  
 AUTOS  UNDER RAMP  COMPLETA 2.10M  CAPACIDAD DE CARGA 500 kg  
 UNIDAD HIDRÁULICA 3Hp

DIMENSIÓN DE FOSO: ELEVADORES DE TIJERA, 45CM   
 LARGO 1.75 ELEVADORES DE 2 COLUMNAS, 20 CM   
 ANCHO 1.50 ELEVADORES DE 4 COLUMNAS, 45 CM   
 PROFUNDIDAD 20 DIMENSIÓN DE CABINA INTERIOR LARGO 1.25 ANCHO 1.25

NOTA: FIRME DE CONCRETO DE 15 CM DE ESPESOR CON RESISTENCIA DE 250 KG/CM2. ARMADO CON MALLA ELECTROSOLDADA

COMPONENTES EXTRA \_\_\_\_\_

TRABAJOS PENDIENTES DE REALIZAR:

CLIENTE: SI NO  
 FOSO    
 INSTALACIÓN ELÉCTRICA    
 CANALIZACIÓN DE BOTONERAS    
 TECNORAMPA  
 GUÍA MECÁNICA   
 SOLICITUDES ADICIONALES \_\_\_\_\_

ALIMENTACIÓN ELÉCTRICA

INSTALACIÓN ELÉCTRICA MONOFÁSICA A 110 VAC CON NEUTRO Y TIERRA FÍSICA  
 INSTALACIÓN ELÉCTRICA BIFÁSICA A 220 VAC CON NEUTRO Y TIERRA FÍSICA   
 INSTALACIÓN ELÉCTRICA TRIFÁSICA A 220 VAC CON NEUTRO Y TIERRA FÍSICA  
 TUBERÍA PARED  
 SI  TUBERÍA  DELGADA   
 NO  CANALETA  GRUESA

ESTADO DE LA INSTALACIÓN ELÉCTRICA

INSTALADA  NO INSTALADA   
 ACCESORIOS EXTRAS COSTO   
 ACEPTO COSTO ADICIONAL: \_\_\_\_\_  
 RESPONSABLE DE LA OBRA ELÉCTRICA \_\_\_\_\_

NOMBRE Y FIRMA FECHA DE TÉRMINO FIRMA

ACABADO DE ELEVADOR

COLORES ACABADO DE ELEVADOR CRISTAL  
 BLANCO  SILVER METALLIC  METAL DESPLEGADO  CLARO  Puerta  
 AZUL/GRIS  PANTONE  CÓDIGO \_\_\_\_\_ LÁMINA PINTOR  TINTEX   
 AZUL/BLANCO  ALUCOBOND COLOR  OTRO \_\_\_\_\_ ESMERILADO  Costadas y mecanismo  
 SOLICITUD ADICIONAL: \_\_\_\_\_

ACEPTO Y CONOZCO LAS CARACTERÍSTICAS Y ACABADOS DEL EQUIPO A INSTALAR  
Mauricio Compagn Leonel Ruiz  
 TECNORAMPA NOMBRE Y FIRMA DEL RESPONSABLE

NOTA

SE PODRÁN INSTALAR CONTROLES INTERNOS EN LOS EQUIPOS COMO OPCIONAL AL CLIENTE Y DE ACUERDO A LA APLICACIÓN DEL EQUIPO PREVIAMENTE SOLICITADOS EN CASO DE REQUERIR LOS BAJO RESPONSABILIDAD DEL CLIENTE, QUEDANDO EL PROVEEDOR LIBRE DE ALGÚN RECLAMO FUTURO.

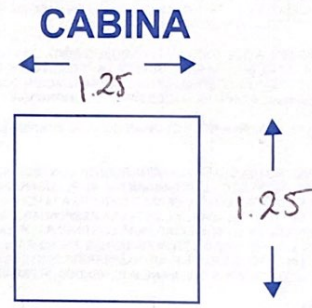
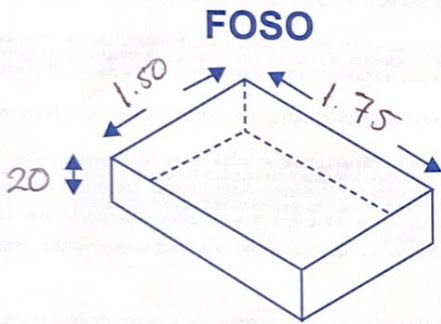
NOTA

REVISE Y APRUEBO CADA UNO DE LOS PUNTOS QUE TRATA ESTE DOCUMENTO REFERENTE AL EQUIPO A INSTALAR, POR LO TANTO ESTOY CONFORME CON LAS ESPECIFICACIONES QUE EL PROVEEDOR DE TERMINA, QUEDANDO LIBRE DE ALGÚN RECLAMO O CONDICIÓN QUE LE PRESIONE A CUBRIR EL COSTO O RESTAURAR ALGUNA PARTE DEL EQUIPO QUE SE HALLA INSTALADO A PETICIÓN DEL CLIENTE.

OBSERVACIONES GENERALES: \_\_\_\_\_  
\_\_\_\_\_  
\_\_\_\_\_

DISTANCIA Y CORRIENTE PARA TRABAJOS DE INSTALACIÓN

110 V  220 V  GENERADOR



INFORMACIÓN DE UNIDAD HIDRÁULICA

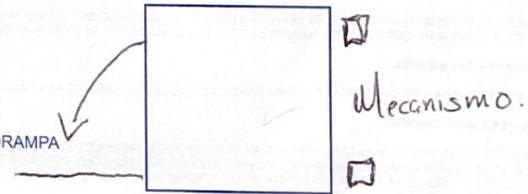
BOTONERAS

PEDESTAL   
SOBREPUESTAS

DISTANCIA APROXIMADA

ELEVADOR Y UNIDAD HIDRÁULICA \_\_\_\_\_

EMPOTRADAS  
 CANALIZADAS POR TECNORAMPA



EN CASO DE NO ESTAR EL ENCARGADO LAS PERSONAS QUE PUEDAN RECIBIR Y TOMAR ALGUNA DECISIÓN DEL EQUIPO A INSTALAR SON:

\_\_\_\_\_  
\_\_\_\_\_

NOTA:

PARA PODER EMPEZAR CON LA INSTALACIÓN, LA OBRA CIVIL Y ELÉCTRICA DEBEN ESTAR TERMINADOS, ASÍ COMO TENER LIBRE EL ACCESO AL ÁREA DE INSTALACIÓN. EN CASO DE NO CUMPLIR CON LO ANTERIOR SE LE ASIGNARÁ OTRA FECHA DE INSTALACIÓN DE ACUERDO A LAS FECHAS DISPONIBLES, SEGÚN LA PROGRAMACIÓN DE ESTE MOMENTO. CONFIRMO ESTAR ENTERADO DEL PROCEDIMIENTO DE ORDEN DE PRODUCCIÓN.

PERSONAS ASIGNADAS PARA RECEPCIÓN DE EQUIPO

NOMBRE: \_\_\_\_\_ TELÉFONO 1): \_\_\_\_\_  
CONTACTO 2): \_\_\_\_\_ TELÉFONO 2): \_\_\_\_\_

ACEPTO Y CONOZCO LAS CARACTERÍSTICAS Y ACABADOS DEL EQUIPO A INSTALAR

Mauricio Compagny  
TECNORAMPA

Leonel Ruiz  
NOMBRE Y FIRMA DEL CLIENTE