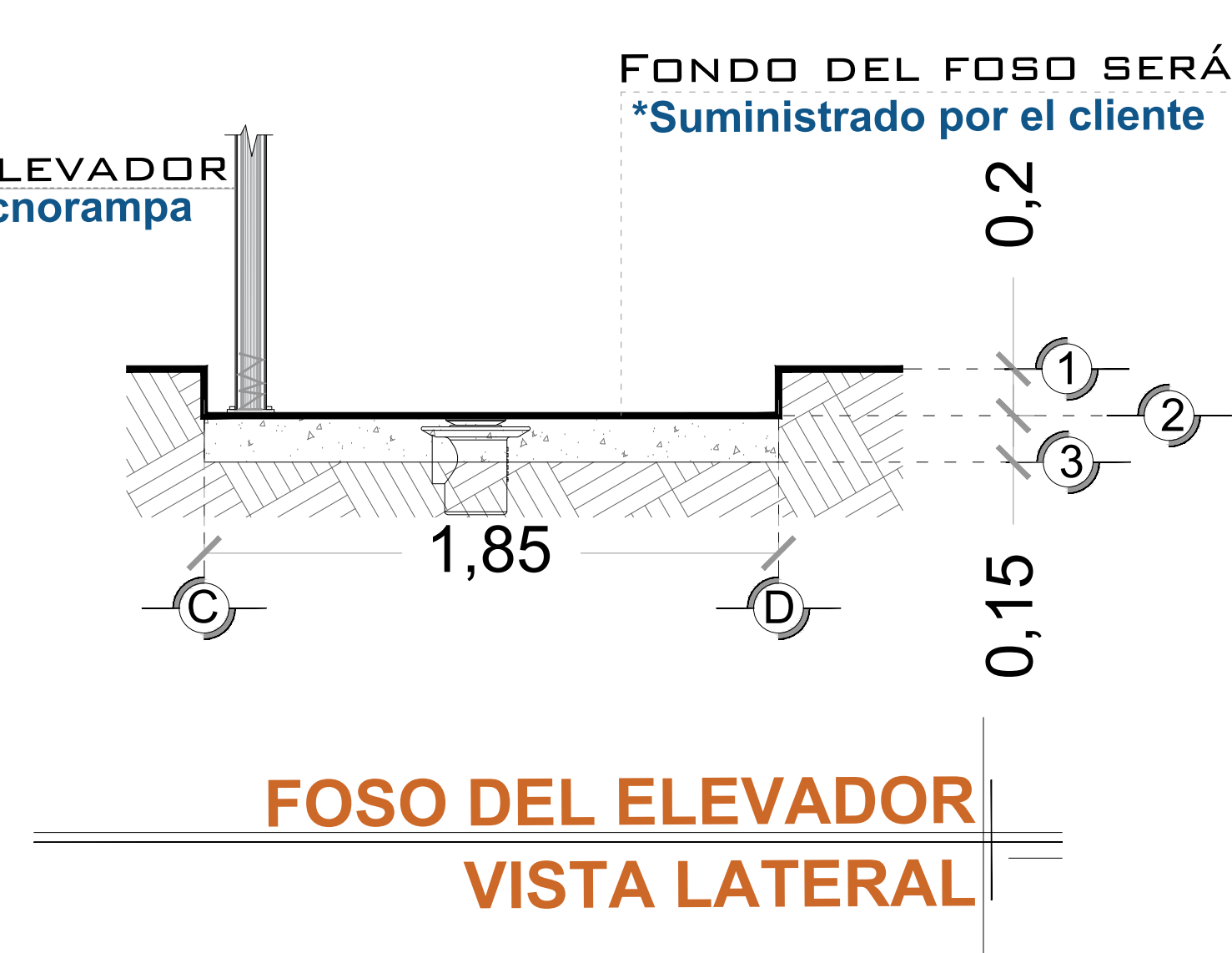
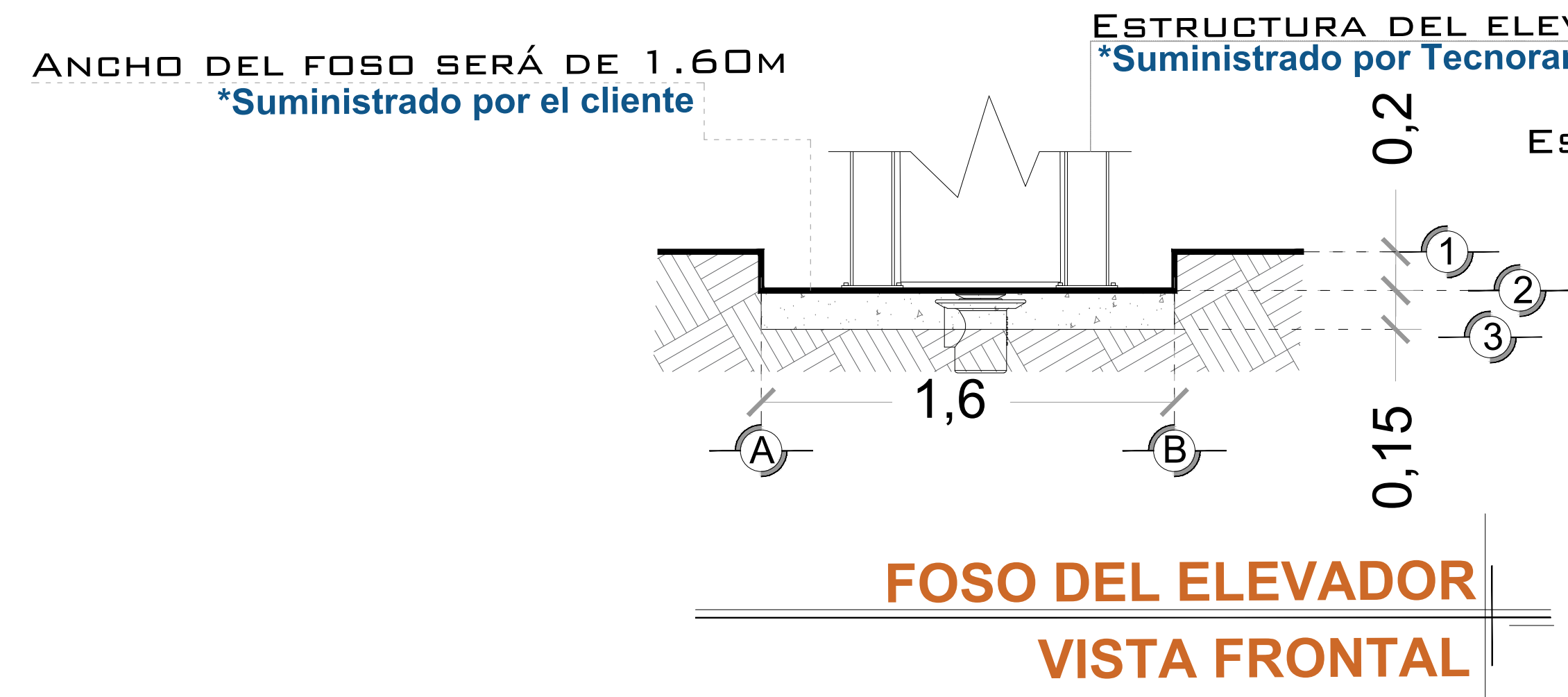
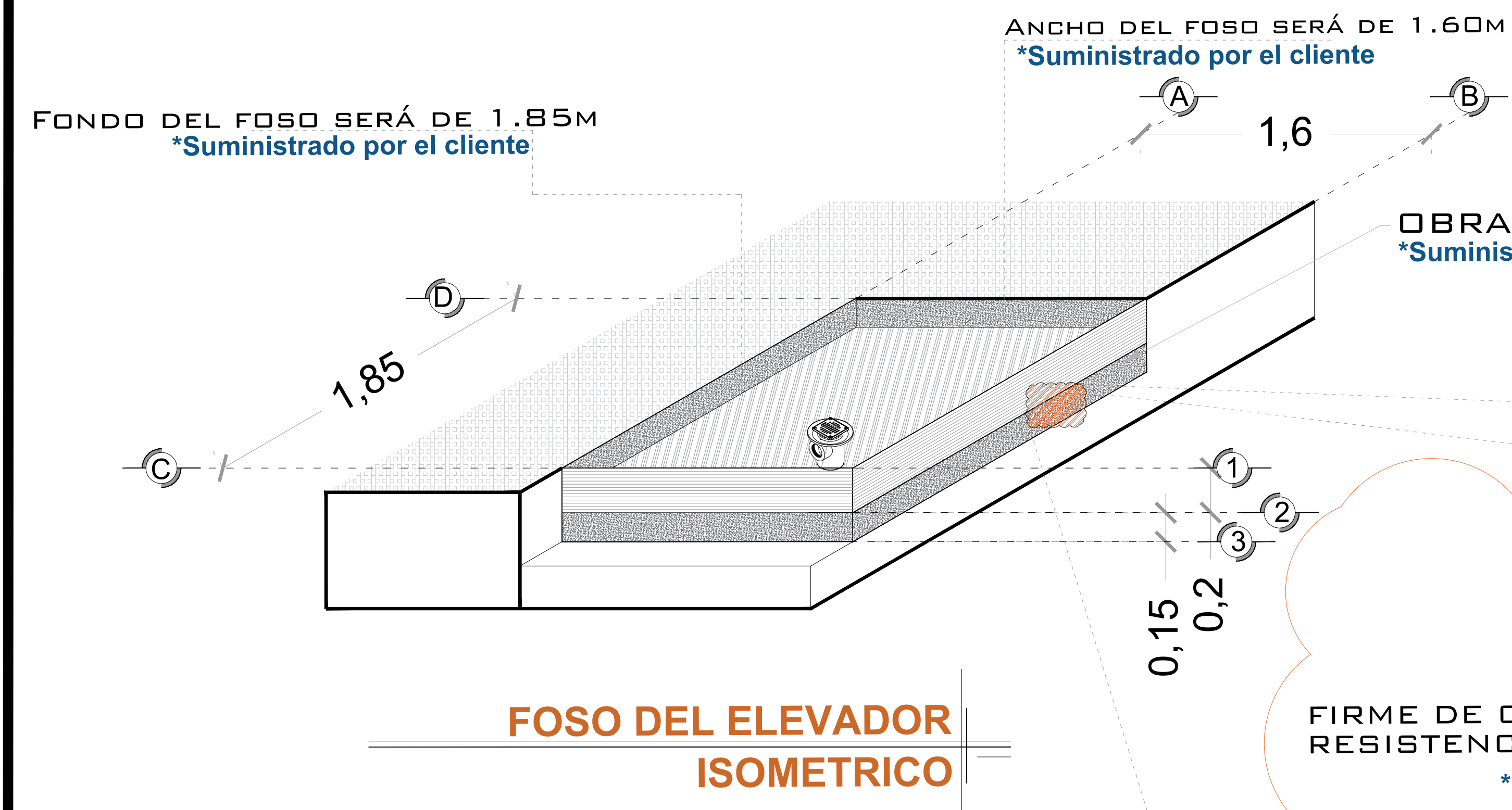


OBRA CIVIL



AREA DEL ELEVADOR

POR MOTIVO DE SEGURIDAD ANTE
POSIBLES ACUMULACIONES DE AGUA,
SE RECOMIENDA LA INSTALACIÓN UNA
SALIDA DE DRENAJE (COLADERA).

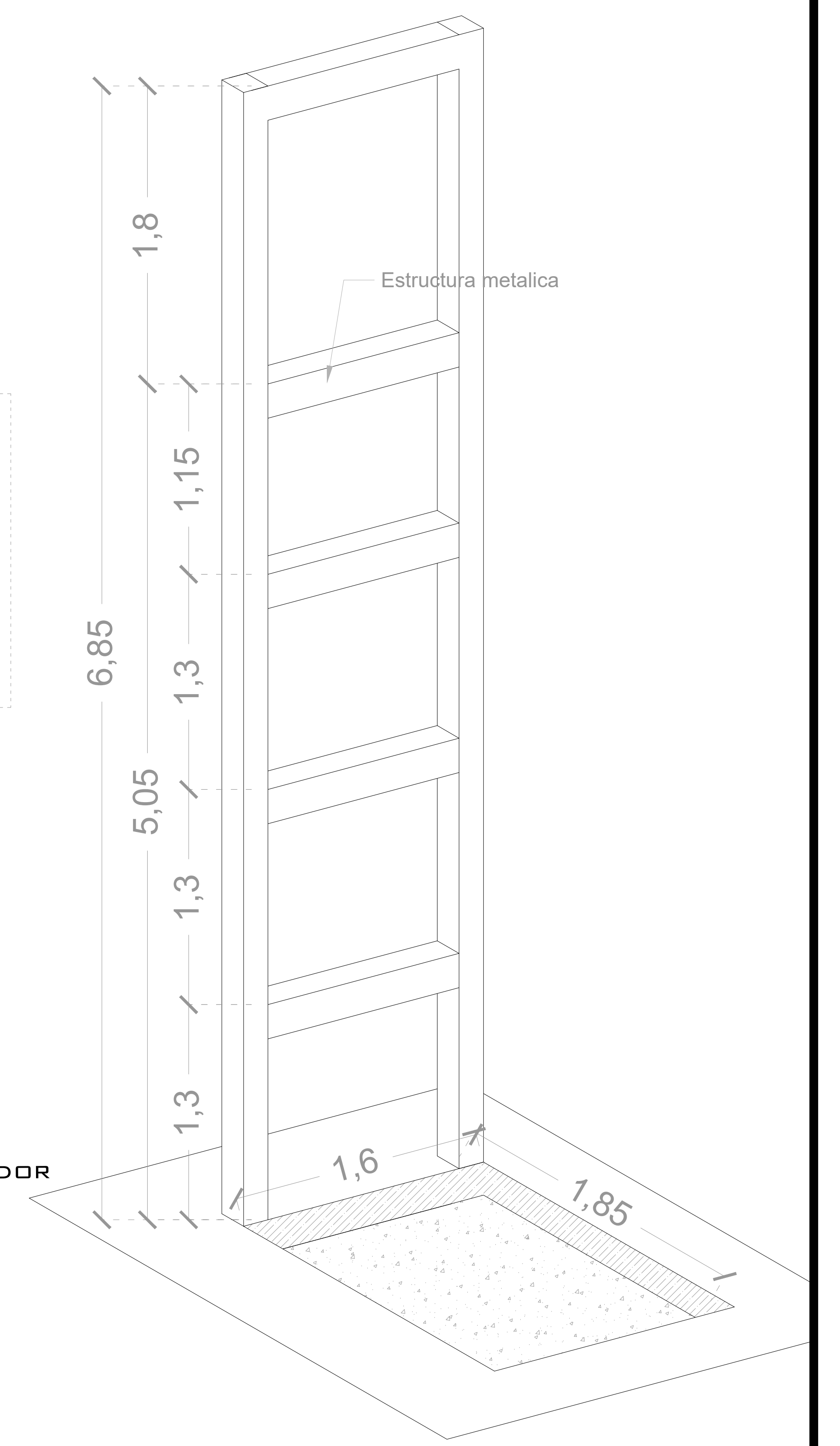


OBRA CIVIL PARA EL ANCLAJE DEL EQUIPO
*Suministrado por el cliente



NOTA: EL NÚMERO DE REFUERZOS
DEPENDERÁN DE CUANTAS ESTACIONES SE
TIENE EN SITIO.

DEPENDIENDO AL RECORRIDO DEL
ELEVADOR SERÁN LOS REFUERZOS
LA ESTRUCTURA ES INDEPENDIENTE A LA
DEL ELEVADOR Y ESTA DEBE SER
CONSIDERADA FUERA DEL FOSO DEJANDO
ESTA AREA DE 1.50X1.75 TOTALMENTE
LIBRES



COLUMNA EJE DEL ELEVADOR
*Suministrado por Tecnorampa

ANCLAJE DE REFUERZO PARA
APOYO SECUNDARIO DEL ELEVADOR
*Suministrado por Tecnorampa

ELEMENTO PARA ANCLAJE
*Suministrado por el Cliente

TAQUETES EXPANSIVOS PARA FIJACIÓN
DE PLACA BASE CON BASE DE FOSO
*Suministrado por Tecnorampa

NOTAS

LAS DIMENSIONES DE CLARO DE ELEVADOR DEBERÁN COINCIDIR CON LAS DIMENSIONES DE ENTREPISO Y CADA UNA DE LAS ESTACIONES, ESTANDO TODO A PLOMO Y NIVELADO.

DE CLIENTE: 22952

RAZON SOCIAL: YOUNCHANG MEXICO, S. DE R.L. DE C.V.

NOMBRE: YOUNCHANG MEXICO, S. DE R.L. DE C.V.

UBICACIÓN: BLVD. KIA #777 PESQUERÍA NUEVO LEON

ELEVADOR: DISC- SEMICOMPLETA

ELEVACION: 5.05 MTS

No. DE NIVELES: 2 EST.

CARGA: 500 KG

TUBERÍA: GRUESA

UH: 2 HP

VENDEDOR FIRMA: ARQ. RICARDO RODRÍGUEZ

FIRMA DEL CLIENTE:

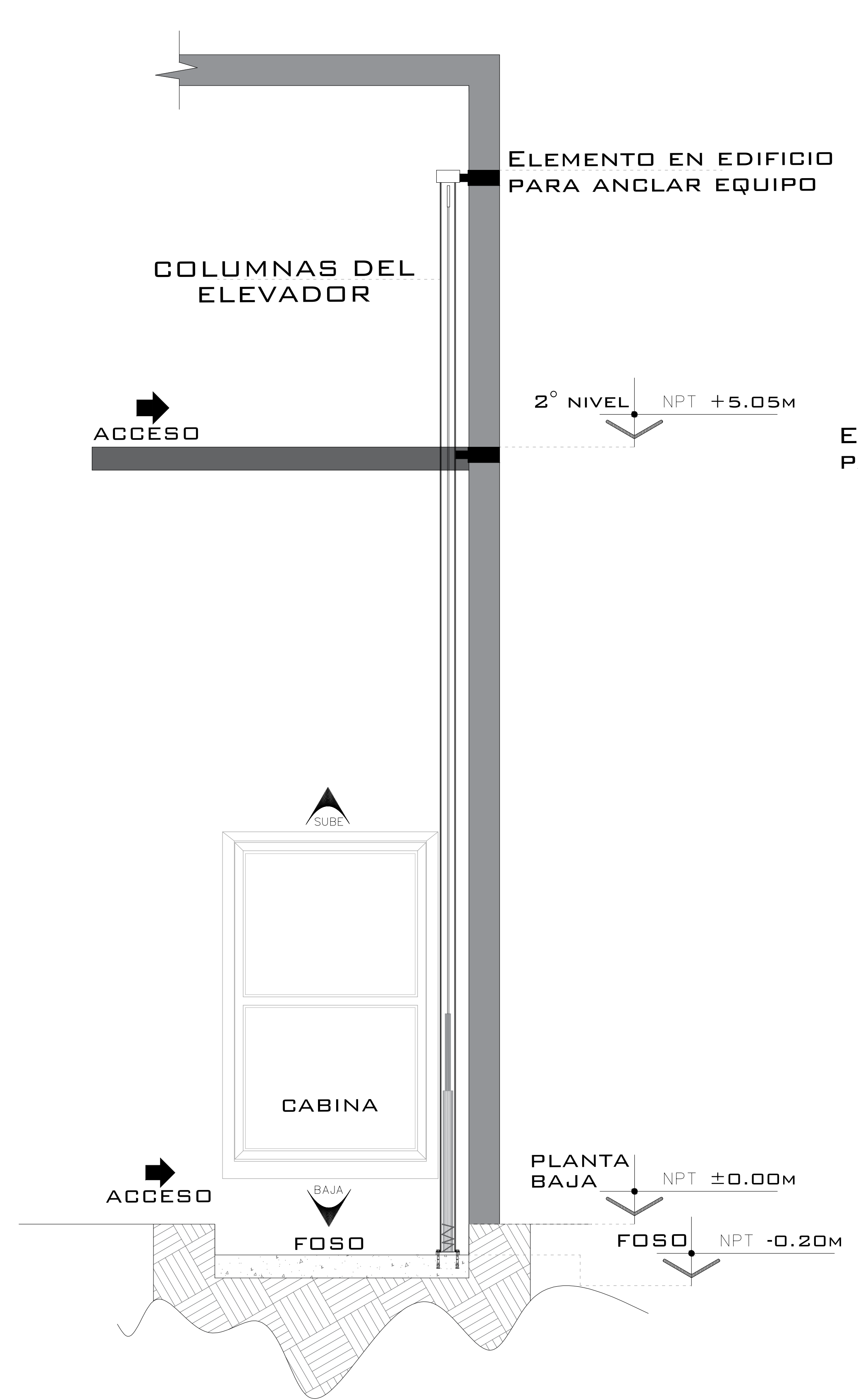
REVISIÓN	FECHA	OBSERVACIÓN
0	13/10/2020	LIBERACION DE GUIA MECANICA

TecnoRampa

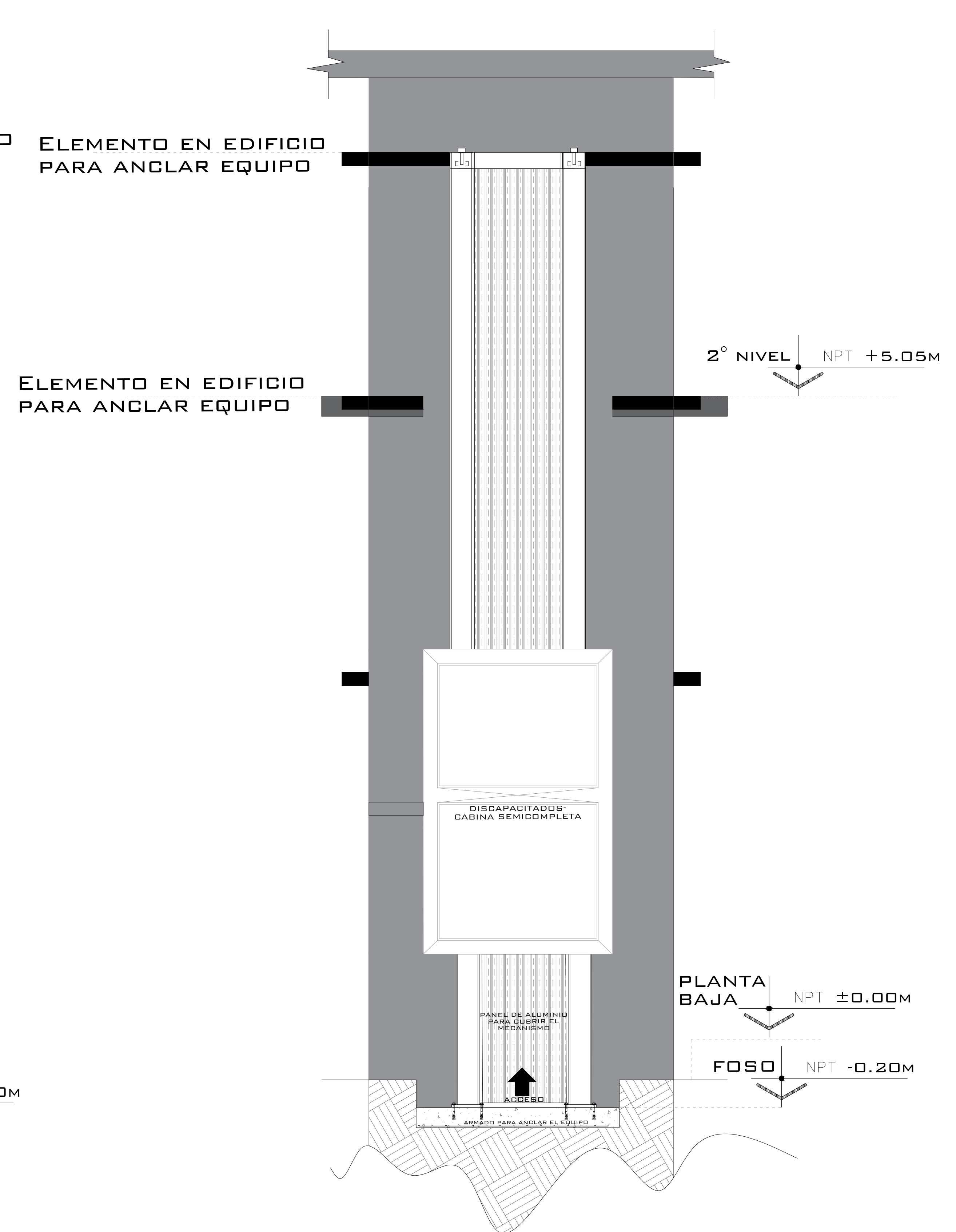
N.L.-001-L

OBRA CIVIL

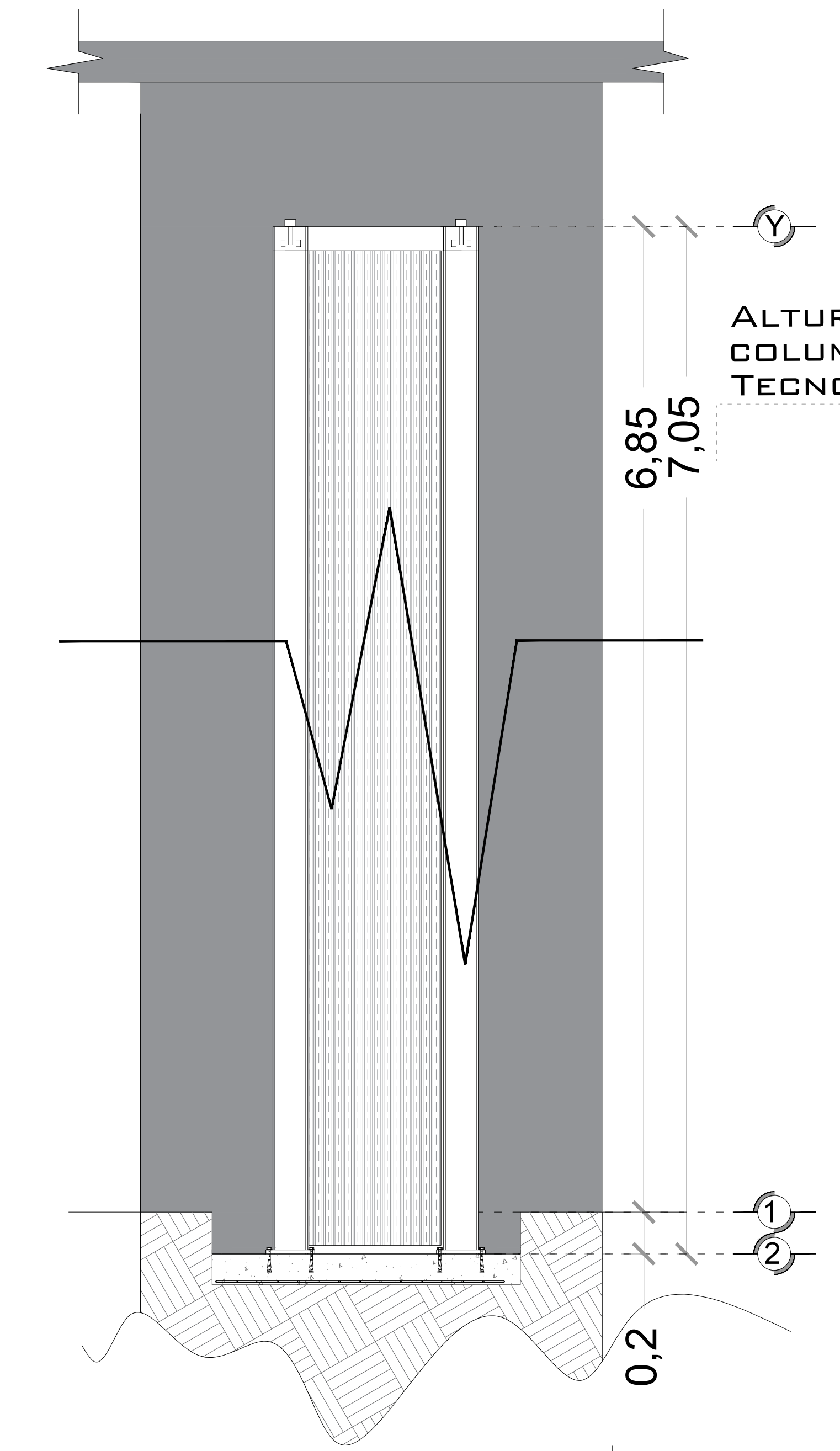
DESCRIPCIÓN DE EQUIPO



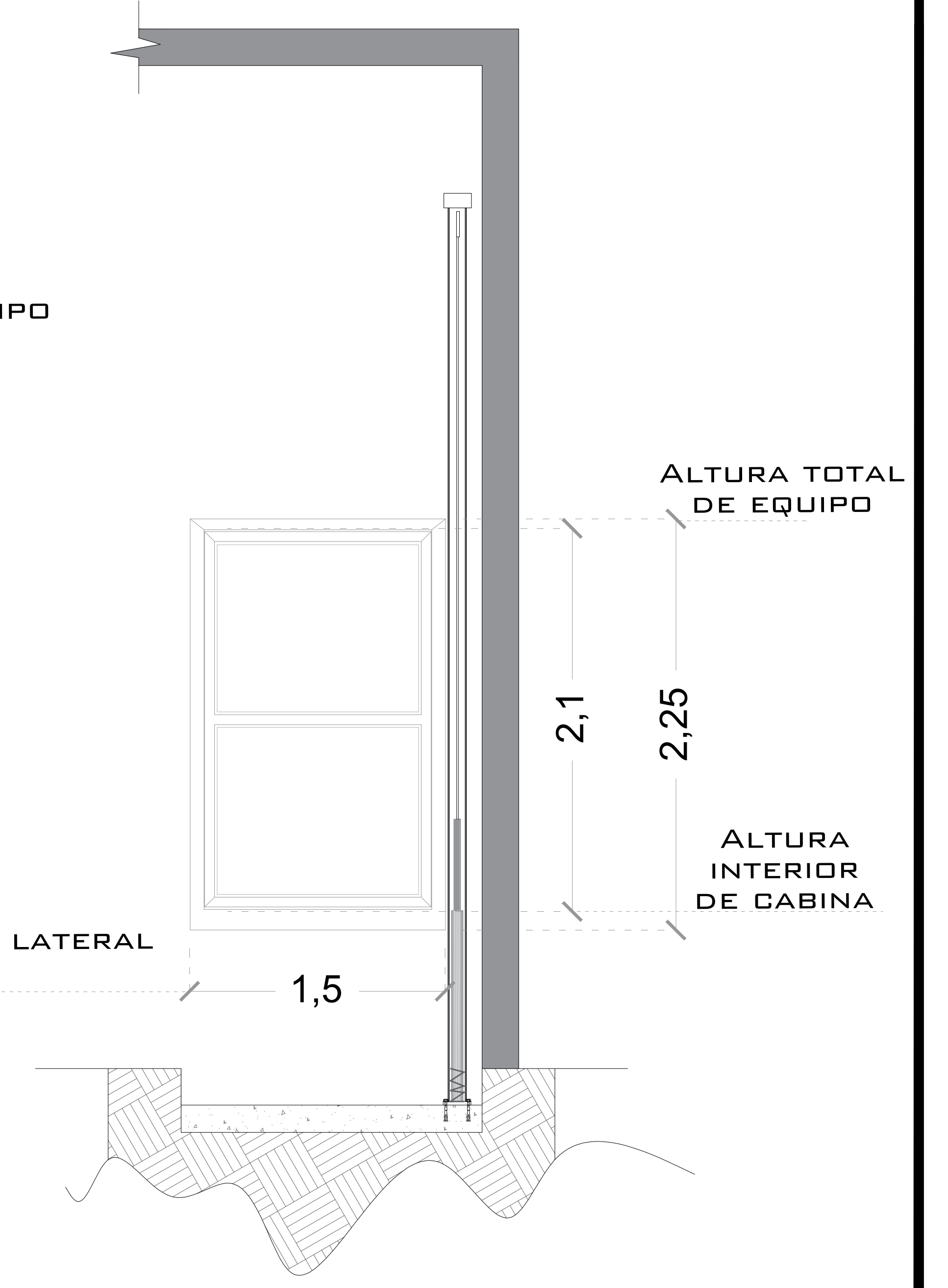
ELEVADOR SEMICOMPLETA LATERAL



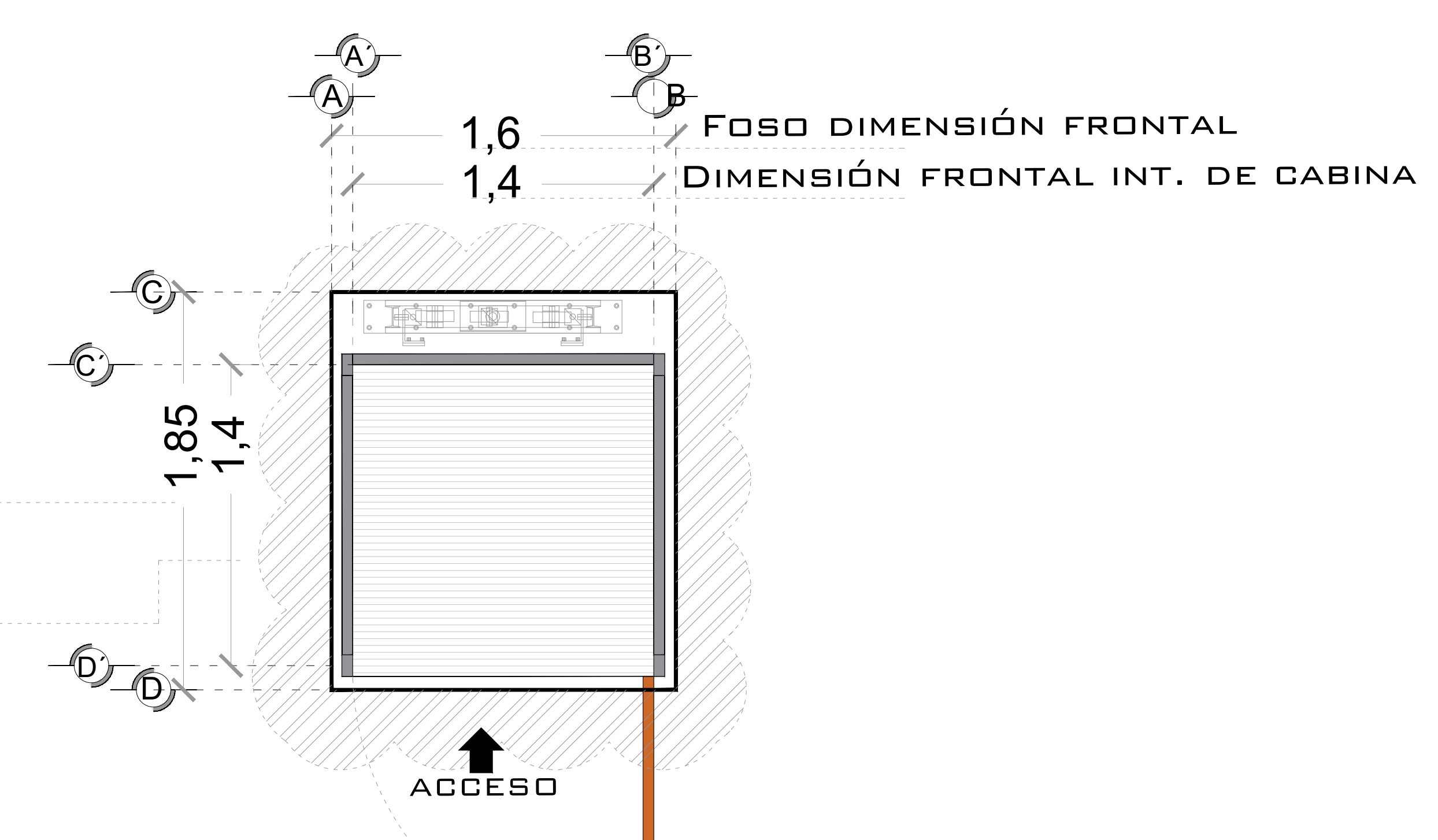
ELEVADOR SEMICOMPLETA FRONTAL



ALTURA DE MECANISMO TECNORAMPA



ALTURA DE CABINA SEMICOMPLETA



ELEVADOR SEMICOMPLETA PLANTA

NOTAS
 - ACCESO FRONTAL 1.34M DE ACCESO LIBRE

DE CLIENTE: 22952
 RAZON SOCIAL: YOUNCHANG MEXICO, S. DE R.L. DE C.V.
 NOMBRE: YOUNCHANG MEXICO, S. DE R.L. DE C.V.
 UBICACIÓN: BLVD. KIA #777 PESQUERÍA NUEVO LEON
 ELEVADOR : DISC- SEMICOMPLETA

ELEVACION: 5.05 MTS
 No. DE NIVELES: 2 EST.
 CARGA: 500 KG
 TUBERÍA: GRUESA
 UH : 2 HP

VENDEDOR FIRMA: ARQ. RICARDO RODRÍGUEZ
 FIRMA DEL CLIENTE:

REVISIÓN	FECHA	OBSERVACIÓN
0	13/10/2020	LIBERACION DE GUIA MECANICA

TecnoRampa
 N.L.-002-L
 EQUIPO

UNIDAD HIDRÁULICA

PARA EL FUNCIONAMIENTO DEL ELEVADOR ES NECESARIA UNA UNIDAD HIDRÁULICA, LA CUAL NO ESTÁ CONTEMPLADA DENTRO DEL CLARO DEL ELEVADOR, SE LE DA LA OPCIÓN AL CLIENTE QUE DECIDA EL LUGAR DE LA UNIDAD. SE REQUIERE COLOCAR UN NICHOS PARA ALOJAR LA UNIDAD HIDRÁULICA Y EL CONTROL ELÉCTRICO TENIENDO UN ACCESO PARA SU MANTENIMIENTO.

LA UNIDAD HIDRÁULICA Y CONTROL ELÉCTRICO DEBERÁN SER INSTALADOS Y UBICARSE EN UN LUGAR LIBRE DE POLVO, LÍQUIDOS E INCLEMENCIAS DEL TIEMPO, EVITANDO QUE SE CONTAMINE EL ACEITE Y SE PIERDA LA GARANTÍA DEL EQUIPO.

EL RECORRIDO DEL TUBING NO DEBE SER MAYOR A 5.00M LINEALES

ALIMENTACIÓN MONOFÁSICA A 110 VCA, CON NEUTRO Y TIERRA FÍSICA, CON BREAK TERMOMAGNETICO DE PROTECCIÓN DE 25 AMP, EXCLUSIVO PARA EL ELEVADOR

- CALIBRE DEL CABLE 8 AWG PARA DISTANCIAS HASTA DE 10.00M.
- CALIBRE 6 AWG PARA DISTANCIAS HASTA DE 15.00M.
- PARA DISTANCIAS MAYORES A 15.00M CONTEMPLAR EL CALCULO DE CORRIENTE PARA EVITAR CAÍDA DE TENSIÓN

DUCTO TOTALMENTE RECTO DE Ø 3" PARA CANALIZACIÓN DE SISTEMA HIDRÁULICO.

POR SEGURIDAD NO DEBERÁ SER MANIPULADO POR PERSONAL NO AUTORIZADO.

AL HACER CASO OMISO DE LAS INDICACIONES YA DICTADAS Y TENGA ALGUNA FALLA EL EQUIPO, TECNORAMPA NO SE HARÁ RESPONSABLE DE ESTAS, ADEMÁS DE QUE EL AÑO DE GARANTÍA NO TENDRÍA COBERTURA PARA ESTOS DAÑOS.

DESCRIPCIÓN DE UNIDAD HIDRÁULICA

UNIDAD HIDRAULICA	2HP
ALIMENTACION	110 VCA
NUMERO DE FASES	1
AMPERS DE CONSUMO	18.5
WATTS DE CONSUMO	1.5 KW
TIPO DE ACEITE	ISO 68

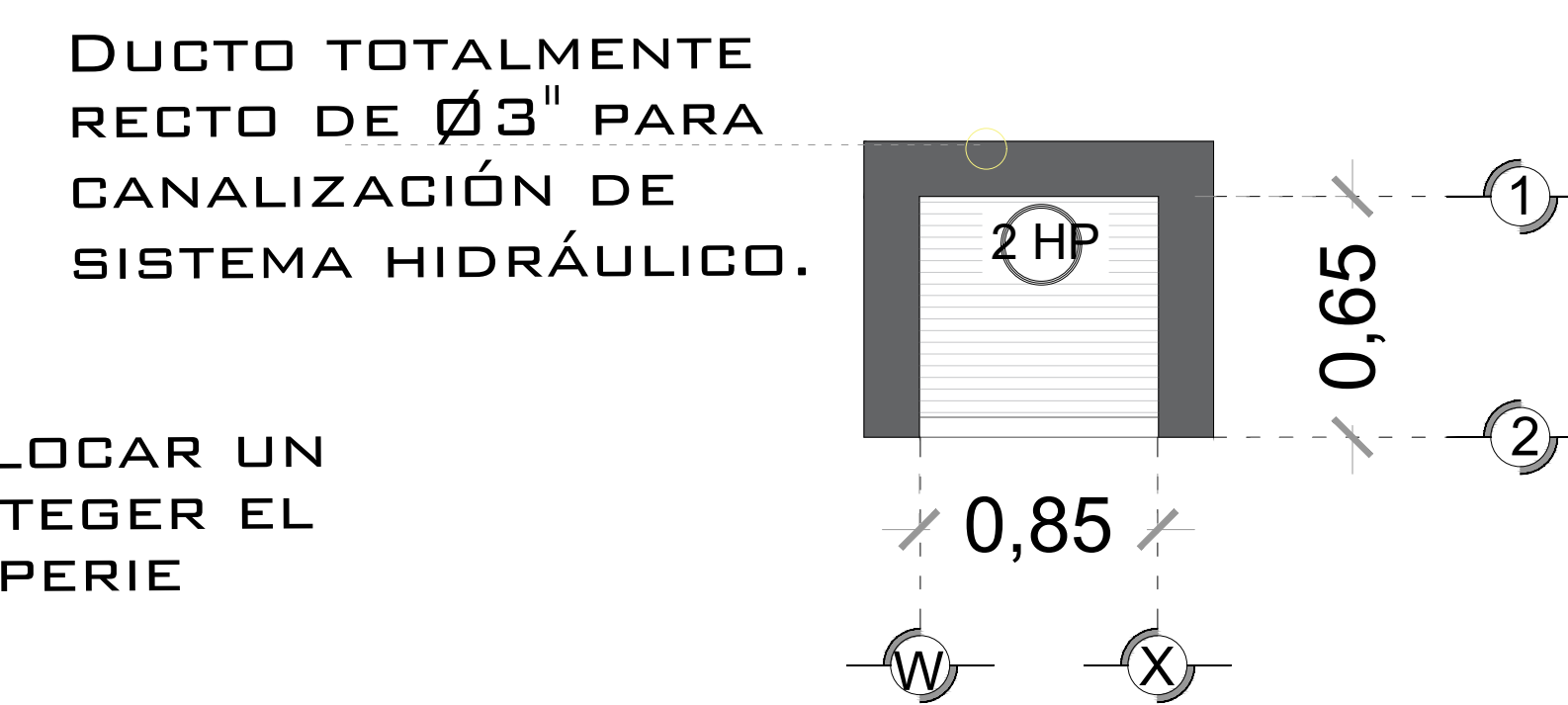
UNIDAD HIDRAULICA 2HP

NOTAS

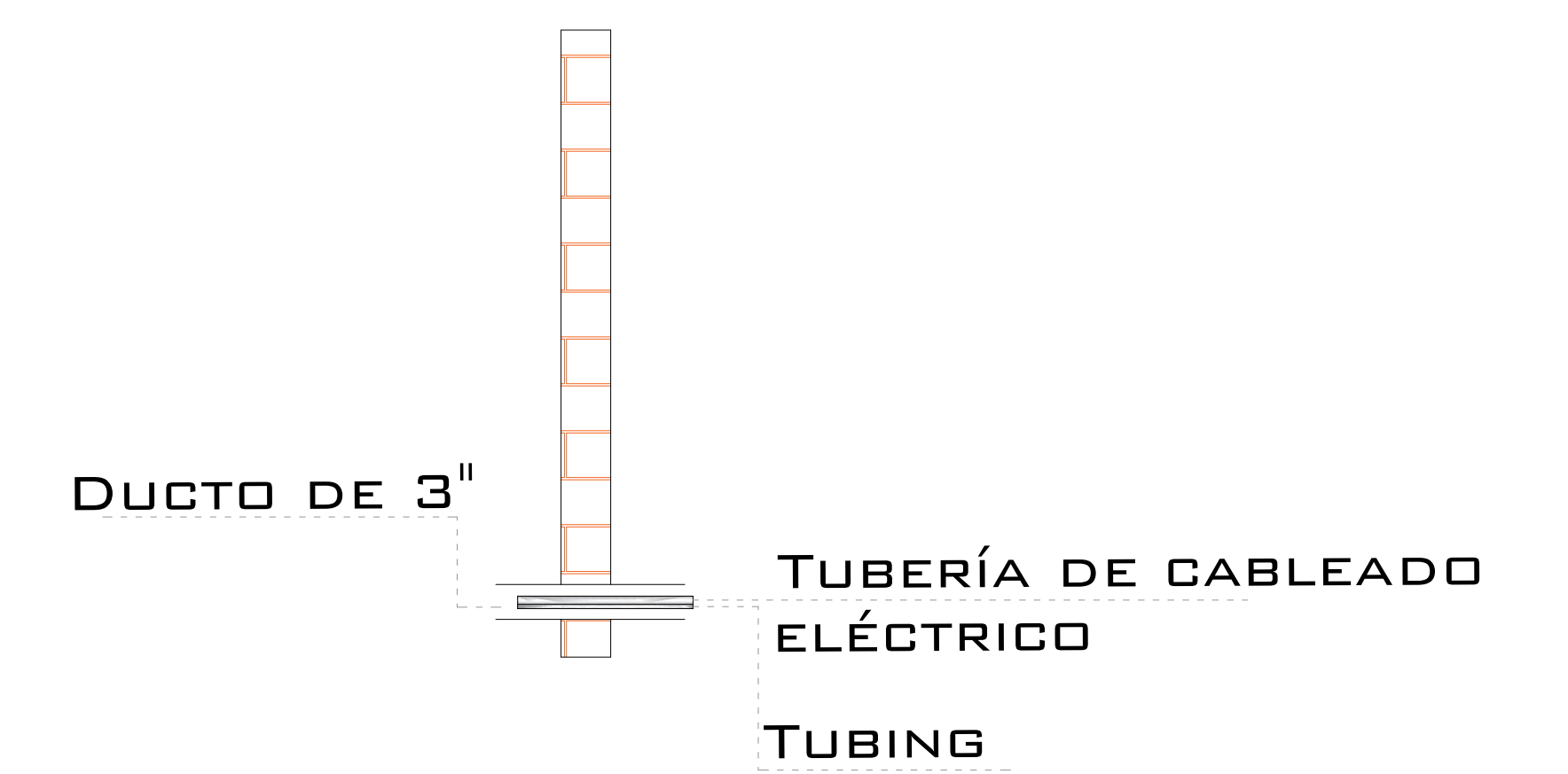
-BOTONERA: CANALIZADA POR TECNORAMPA



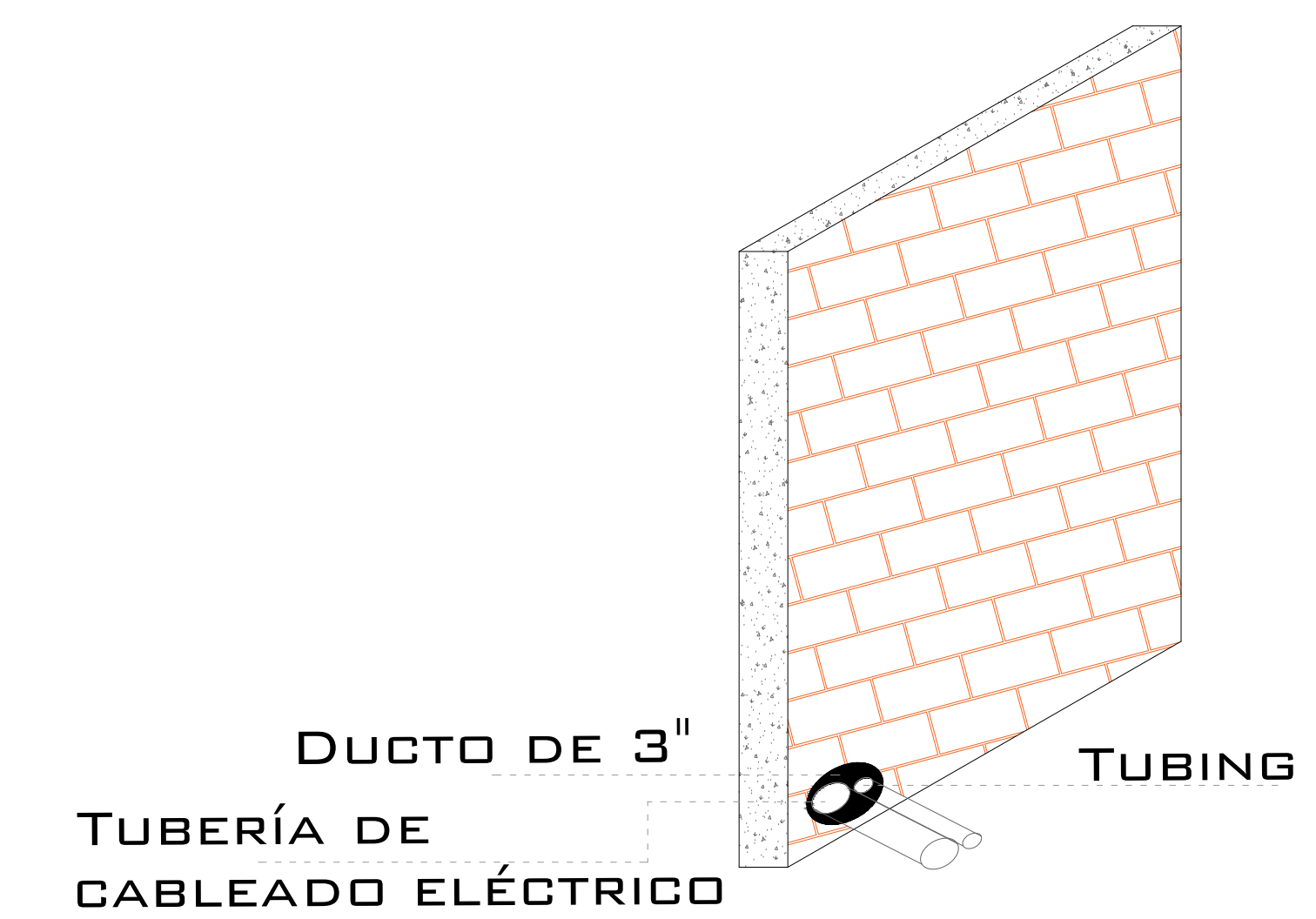
DESCRIPCION DE UNIDAD HIDRAULICA
GABINETE (VISTA FRONTAL)



DESCRIPCION DE UNIDAD HIDRAULICA
GABINETE (VISTA PLANTA)



DUCTO DE ALIMENTACION
CORTE



DUCTO DE ALIMENTACION
ISOMETRICO

DUCTO PARA BOTONERA SOBREPUESTA

REGISTRO ELÉCTRICO DE 4"X4" PARA CONEXIÓN DE CABLEADO EN ÁREA DEL MOTOR

ESPECIFICACIONES ELECTRICAS

LA DISTANCIA "B" SE CUBRIRÁ DE SER POSIBLE CON DUCTOS REALIZADOS CON TUBERÍA Y LA SALIDA EN EL FOSO SERÁ RECOMENDABLE UBICARLA DEL LADO DONDE SE ENCONTRARÁN LAS COLUMNAS Y EL RESTO DE LA ESTRUCTURA DEL ELEVADOR. EN CASO DE QUE NO SE PUEDA INSTALAR ESTOS DUCTOS SE EMPLEARÁ UNA CANALIZACIÓN DIFERENTE QUE PROTEJA EL CABLEADO. EN CUALQUIERA DE LOS DOS CASOS ESTÁ SERÁ SUMINISTRADA POR PARTE DE TECNORAMPA Y LOS TRABAJOS PARA SU INSTALACIÓN LO HARÁ EL EQUIPO DE LA EMPRESA.

# DE CLIENTE:	22952
RAZON SOCIAL:	YOUNCHANG MEXICO, S. DE R.L. DE C.V.
NOMBRE:	YOUNCHANG MEXICO, S. DE R.L. DE C.V.
UBICACIÓN:	BLVD. KIA #777 PESQUERÍA NUEVO LEON
ELEVADOR :	DISC- SEMICOMPLETA

ELEVACION:	5.05 MTS
No. DE NIVELES	2 EST.
CARGA:	500 KG
TUBERÍA:	GRUESA
UH :	2 HP

VENDEDOR FIRMA: ARQ. RICARDO RODRÍGUEZ

FIRMA DEL CLIENTE:

REVISIÓN	FECHA	OBSERVACIÓN
0	13/10/2020	LIBERACION DE GUIA MECANICA

TecnoRampa

N.L.-003-L

ELECTROHIDRAULICO

SEGURODAD ASCENSORES

LOS MECANISMOS DE SEGURIDAD EN LOS ASCENSORES SON UNA PARTE FUNDAMENTAL DENTRO DE LA COLOCACIÓN Y LA PUESTA EN MARCHA DE NUESTROS EQUIPOS.

ASÍ CADA VEZ QUE SE UTILIZA UN ASCENSOR TOMA EN CUENTA A LGUNOS PUNTOS BÁSICOS.

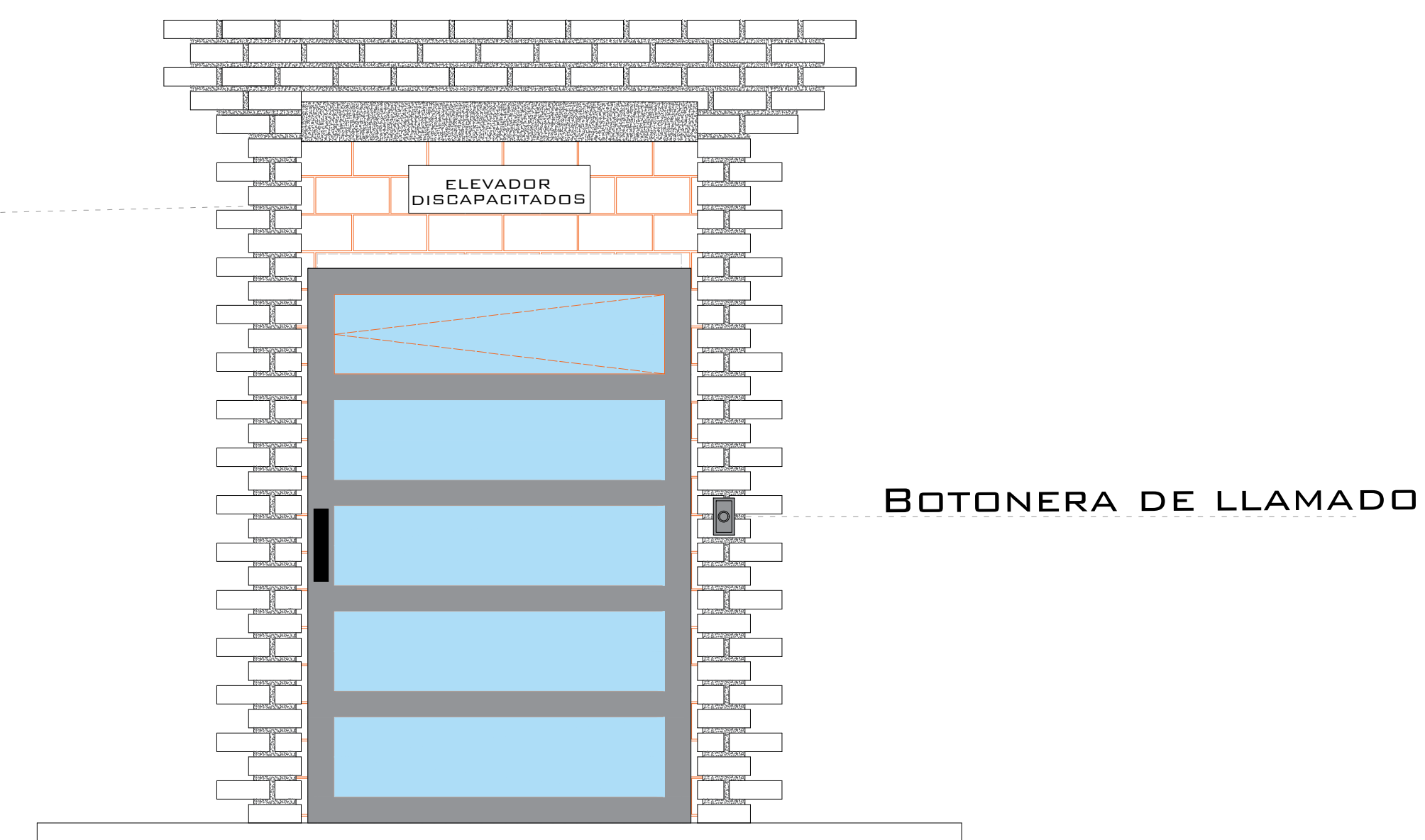
- NO SACAR MANOS, PIES CABEZA, NI NINGÚN OBJETO FUERA DEL ELEVADOR, CUANDO ESTE EN FUNCIÓN.
- NO OPERAR EL ELEVADOR CUANDO EXISTA FUGA DE FLUIDO HIDRÁULICO.
- VERIFICAR QUE LAS PUERTAS ESTÉN BIEN CERRADAS.
- RESPETAR LAS INDICACIONES SIN SOBREPASAR SU CAPACIDAD DE PESO.
- NO OPERAR EL EQUIPO, SIN ANTES HABER SIDO ENTREGADO POR UN ESPECIALISTA DE TECNORAMPA.
- NO UTILIZAR JAMÁS EL ASCENSOR EN CASO DE INCENDIO.
- NO OPERAR EL ELEVADOR EN CASO DE QUE LOS CABLES DE ACERO SE ENCUENTREN DESHILADOS



PUERTAS EXTERIORES

LA CABINA DEL ELEVADOR CUENTA CON UNA PUERTA QUE VIAJA JUNTO CON ESTA, POR LO QUE TECNORAMPA RECOMIENDA LA COLOCACIÓN DE PROTECCIONES (PUERTAS, BARANDALES, ETC.)

NOTA: LA PROTECCIÓN PUEDE SER DE LOS ACABADOS Y CARACTERÍSTICAS QUE MEJOR SE ADAPTAN A SU PROYECTO, SI TIENE DUDAS PREGUNTE AL PERSONAL DE TECNORAMPA SOBRE POSIBLES SOLUCIONES. TOMAR EN CUENTA QUE SE TENDRÁ QUE RESPETAR LAS DIMENSIONES DE APERTURA DE PUERTA DEL ELEVADOR, ASÍ EVITAREMOS PROBLEMAS DE APERTURA DE LAS MISMAS



REQUISITOS DE INSTALACIÓN

EL FOSO ESTARÁ EN ÓPTIMAS CONDICIONES (NO ENCHARCAMIENTOS DENTRO DEL FOSO, ÁREA LIBRE DE CUALQUIER OBJETO O MATERIALES EN OBRA, LIBRE ACCESO PARA PODER TRANSPORTAR EL EQUIPO AL ÁREA DE INSTALACIÓN)

PARA LA INSTALACIÓN DEL ELEVADOR SE NECESITA TENER ENERGÍA A 220V PARA CONECTAR UNA MÁQUINA DE SOLDAR, A 2 FASES Y DEBERÁ DE TENER UNA CAPACIDAD DE CONSUMO DE 60 AMP. LIBRES. EN CASO DE NO TENER ESTA ALIMENTACIÓN NO SE PODRÁ INSTALAR EL ELEVADOR EN LA FECHA PACTADA.

Y SE DARÁ UNA NUEVA FECHA DE INSTALACIÓN DISPONIBLE, DE ACUERDO A NUESTRA PROGRAMACIÓN DE INSTALACIONES.

LA OBRA CIVIL REQUERIDA POR PARTE DE TECNORAMPA, TENDRÁ QUE ESTAR LISTA EN LA FECHA PACTADA PARA NO RE-PROGRAMAR LA INSTALACIÓN DEL EQUIPO.

CONSIDERAR EL ACCESO PARA NUESTROS EQUIPOS TECNORAMPA, YA QUE ESTOS VAN ARMADOS Y EN DADO CASO DE QUE NO EXISTA ESPACIO PARA PODER ACCESAR SIN INCONVENIENTES, COMENTAR ESTO CON SU VENDEDOR DESIGNADO Y ASÍ TOMAR LAS PRECAUCIONES NECESARIAS.

NOTAS

ESPECIFICACIONES DE EQUIPO

- COLOR DE CABINA SILVER METALLIC
- ACABADO PARTE INFERIOR LAMINA LISA, PARTE SUPERIOR LAMINA PERFORADA
- CABINA ARMADA
- COLUMNAS EN PARTES

COMPONENTES ADICIONALES PARA EL EQUIPO

- BOTONERA CANALIZADA POR TECNORAMPA
- DISTANCIA ENTRE ELEVADOR Y UNIDAD HIDRAULICA 5.00M
- INSTALACION EN PLANTA INDUSTRIAL
- DC3
- CABINA PARA CARGA Y PERSONAS.

DE CLIENTE: 22952
 RAZON SOCIAL: YOUNCHANG MEXICO, S. DE R.L. DE C.V.
 NOMBRE: YOUNCHANG MEXICO, S. DE R.L. DE C.V.
 UBICACIÓN: BLVD. KIA #777 PESQUERÍA NUEVO LEON
 ELEVADOR: DISC- SEMICOMPLETA

ELEVACION: 5.05 MTS
 No. DE NIVELES: 2 EST.
 CARGA: 500 KG
 TUBERÍA: GRUESA
 UH: 2 HP

VENDEDOR FIRMA: ARQ. RICARDO RODRÍGUEZ

FIRMA DEL CLIENTE:

REVISIÓN	FECHA	OBSERVACIÓN
0	13/10/2020	LIBERACION DE GUIA MECANICA

TecnoRampa

N.L.-004-L

EXTRAS