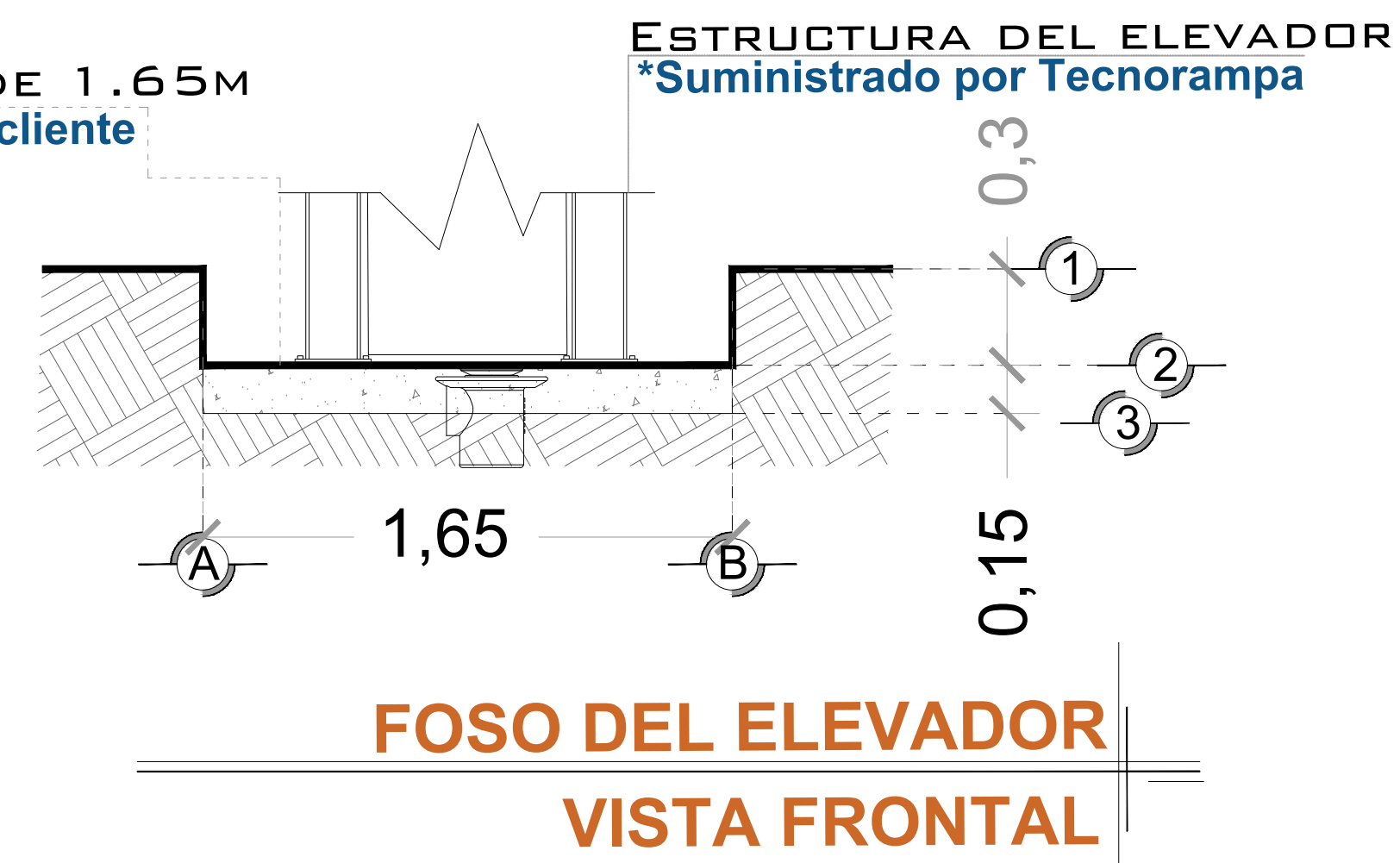


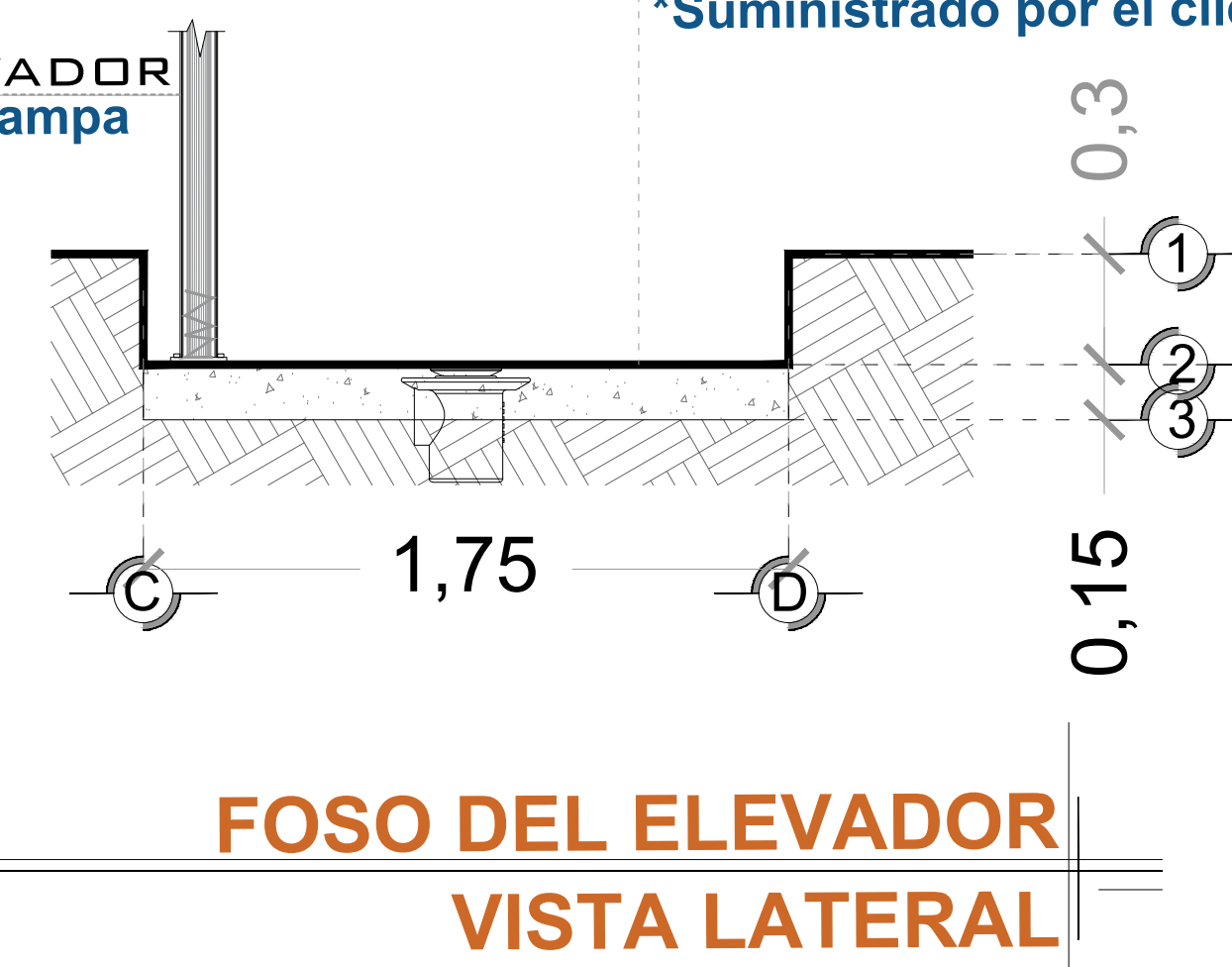
# OBRA CIVIL

ANCHO DEL FOSO SERÁ DE 1.65M  
\*Suministrado por el cliente



ESTRUCTURA DEL ELEVADOR  
\*Suministrado por Tecnorampa

FONDO DEL FOSO SERÁ DE 1.75M  
\*Suministrado por el cliente

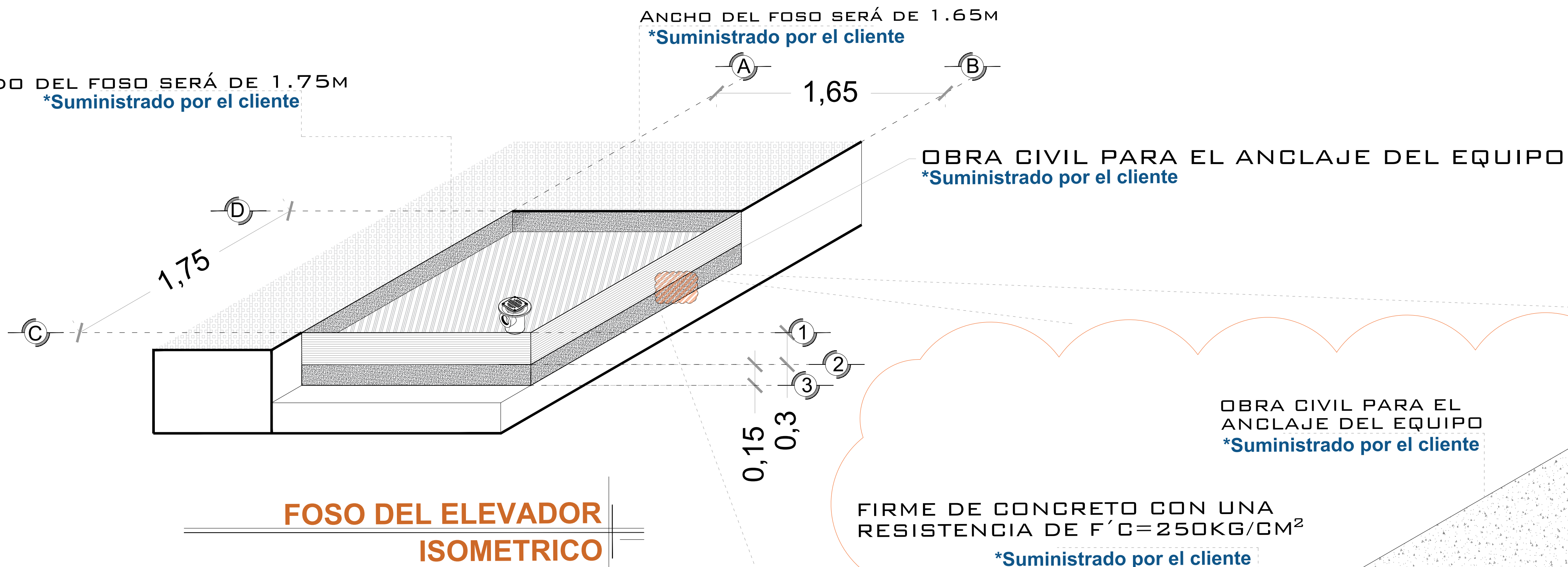


ÁREA DEL ELEVADOR

POR MOTIVO DE SEGURIDAD ANTE POSIBLES ACUMULACIONES DE AGUA, SE RECOMIENDA LA INSTALACIÓN UNA SALIDA DE DRENAJE (COLADERA).



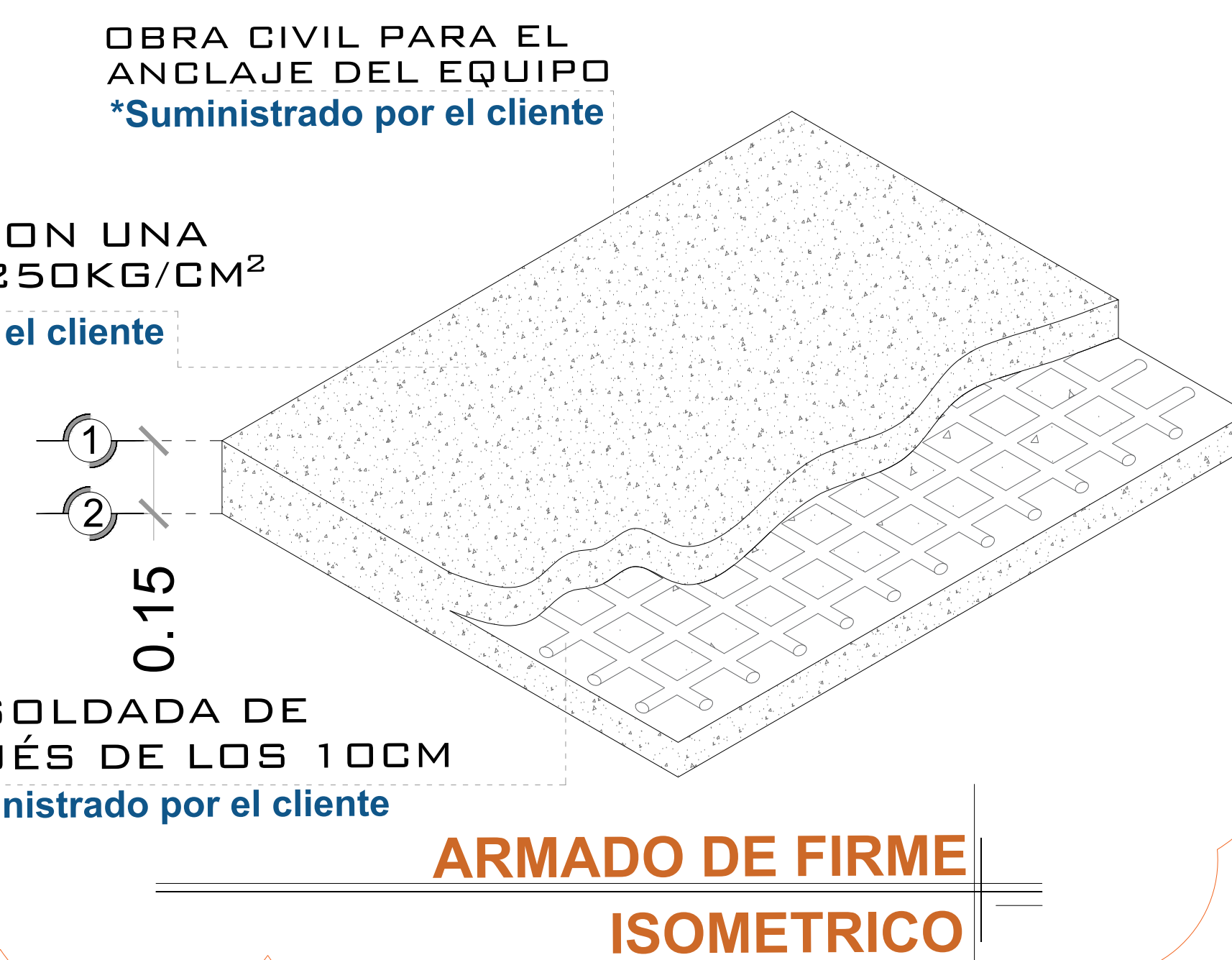
FONDO DEL FOSO SERÁ DE 1.75M  
\*Suministrado por el cliente



OBRA CIVIL PARA EL ANCLAJE DEL EQUIPO  
\*Suministrado por el cliente

FIRME DE CONCRETO CON UNA RESISTENCIA DE  $F'c=250KG/CM^2$   
\*Suministrado por el cliente

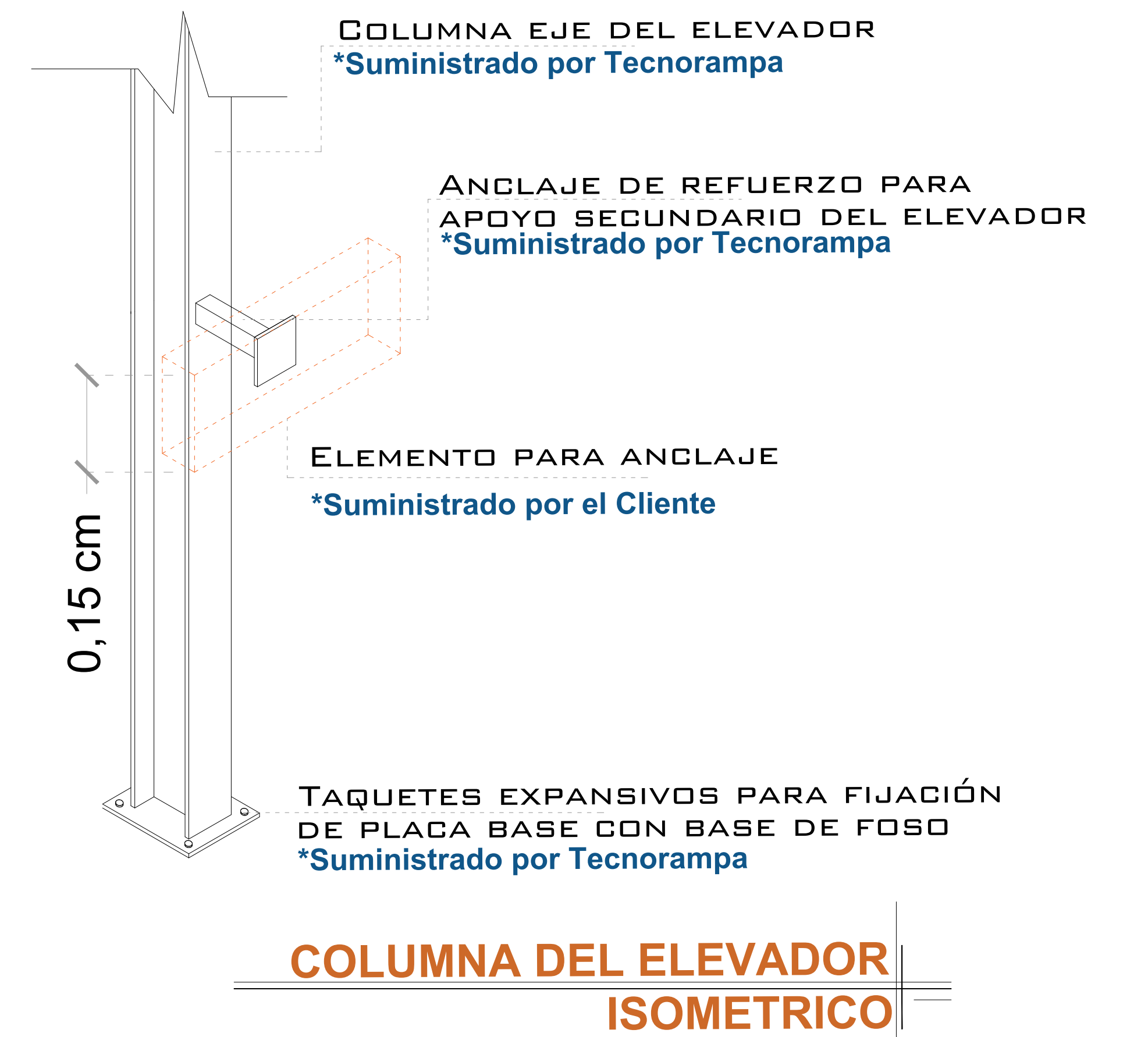
MALLA ELECTROSOLDADA DE 6.6.10.10 DESPUÉS DE LOS 10CM  
\*Suministrado por el cliente



COLUMNA EJE DEL ELEVADOR  
\*Suministrado por Tecnorampa

ANCLAJE DE REFUERZO PARA APOYO SECUNDARIO DEL ELEVADOR  
\*Suministrado por Tecnorampa

ELEMENTO PARA ANCLAJE  
\*Suministrado por el Cliente



## NOTAS

☞ LAS DIMENSIONES DE CLARO DE ELEVADOR DEBERÁN COINCIDIR CON LAS DIMENSIONES DE ENTREPISO Y CADA UNA DE LAS ESTACIONES, ESTANDO TODO A PLOMO Y NIVELADO.

# DE CLIENTE:	ELEVACION:	4.12 MTS
RAZON SOCIAL:	No. DE NIVELES:	2 EST
NOMBRE:	CARGA:	500 KG
UBICACIÓN:	TUBERÍA:	
ELEVADOR :	UH :	5 HP

VENDEDOR FIRMA: ARQ. MARIANA OLVERA U.

FIRMA DEL CLIENTE:

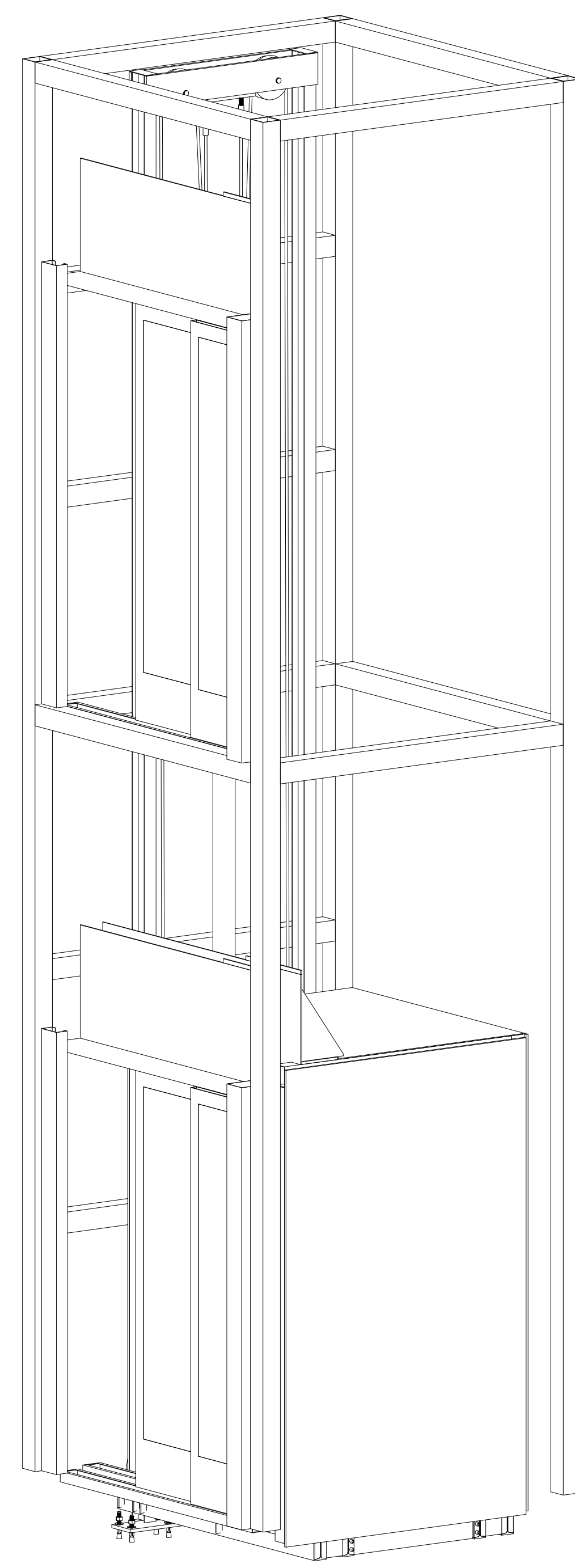
REVISIÓN	FECHA	OBSERVACIÓN
0	12/10/2020	LIBERACION DE GUIA MECANICA

**TecnoRampa**

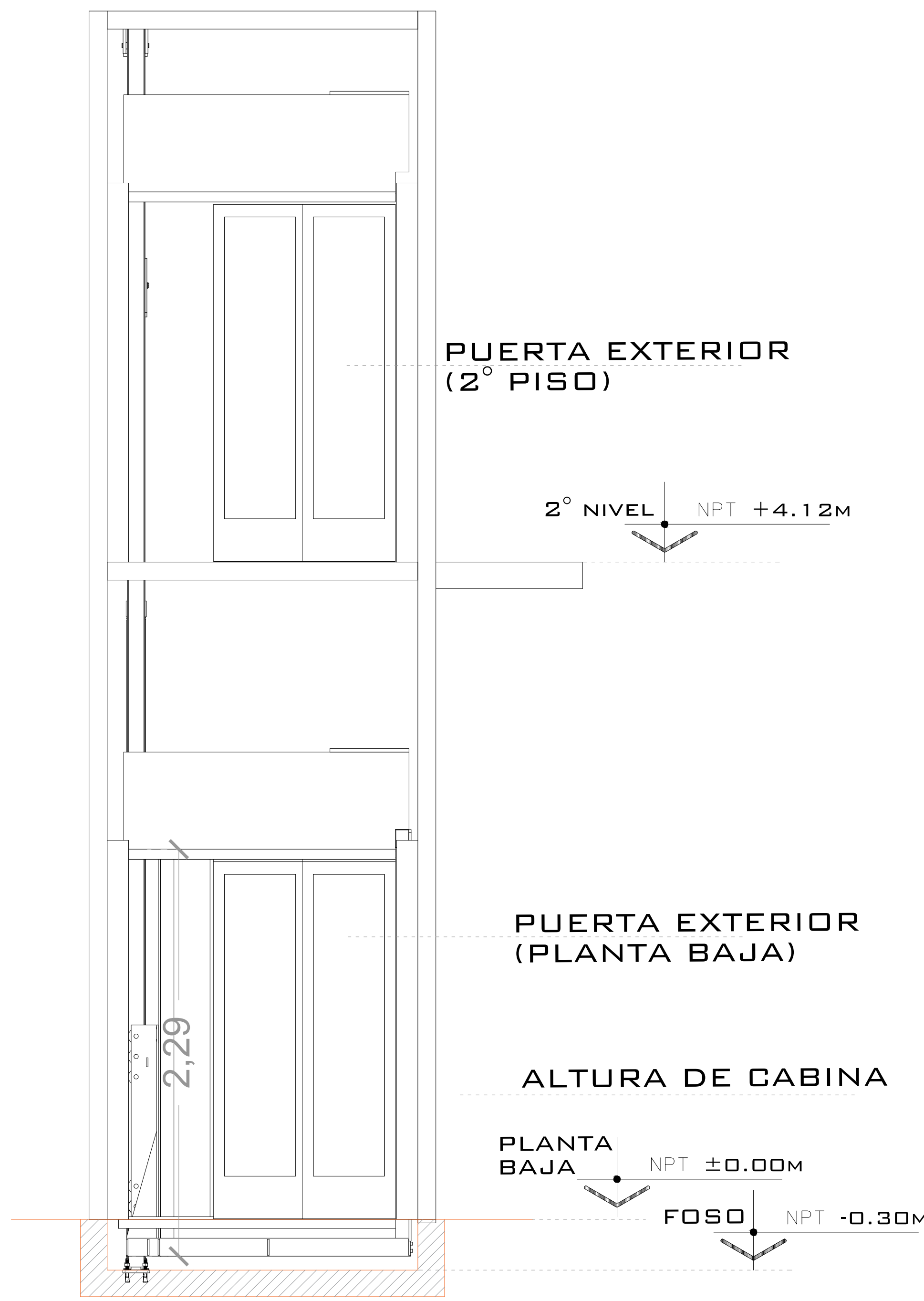
MICH-001-E

OBRA CIVIL

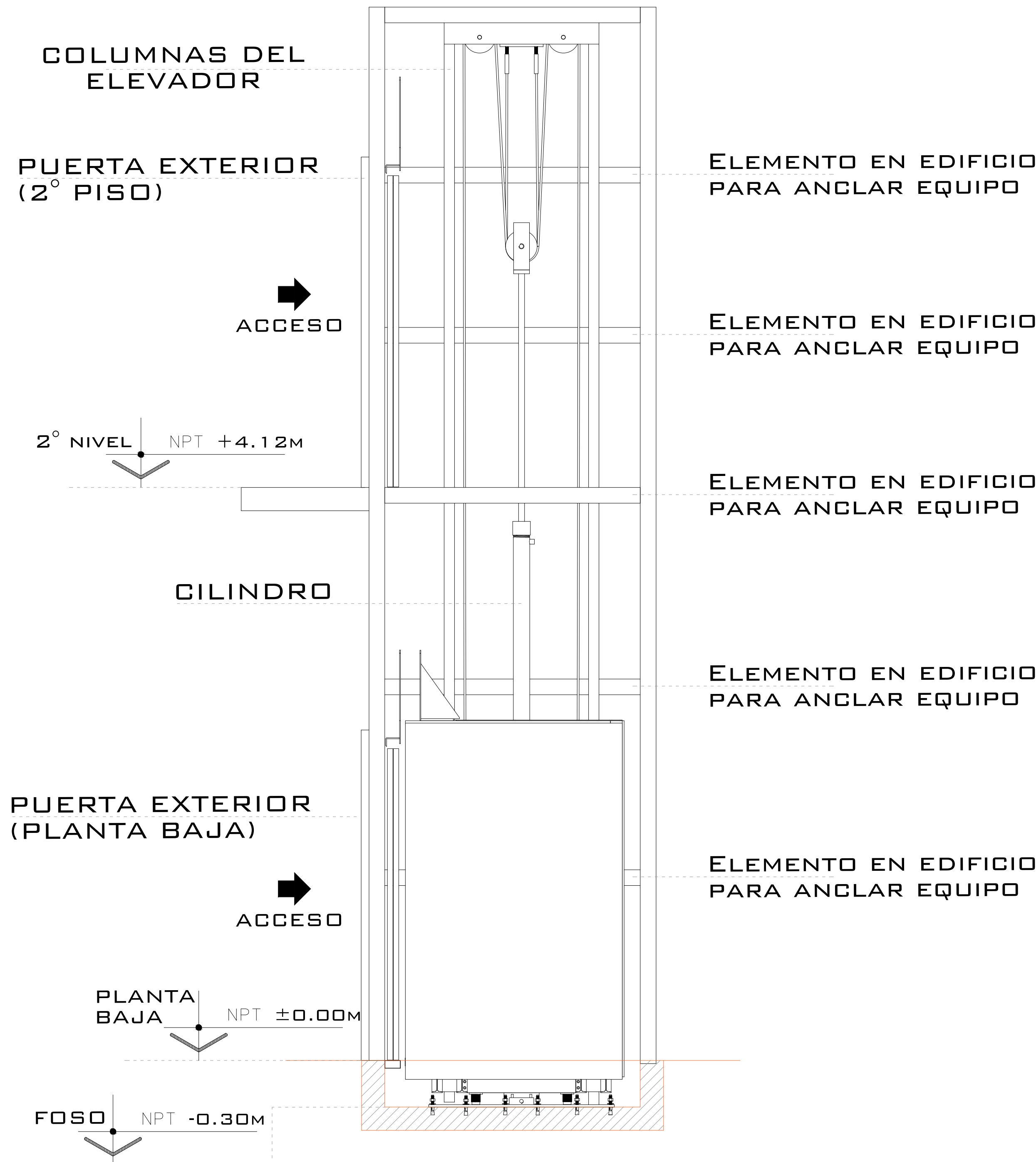
**DESCRIPCIÓN DE EQUIPO**



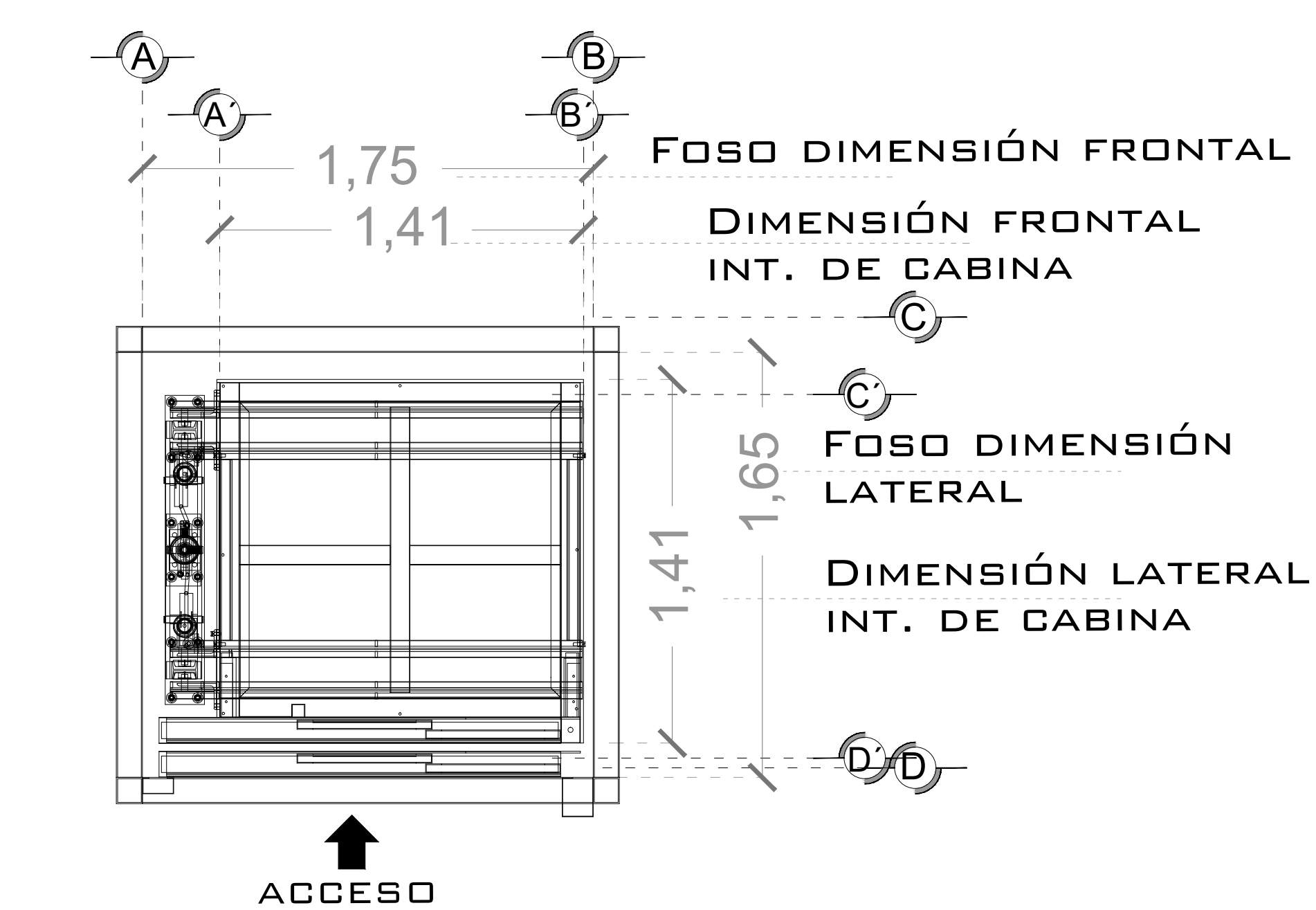
**ISOMETRICO**



**LATERAL**



**FRONTAL**



**PLANTA**

**NOTAS**

Empty box for notes.

# DE CLIENTE: \_\_\_\_\_

ELEVACION: 4.12 MTS

RAZON SOCIAL: ELEKTRA MADERO MORELIA

No. DE NIVELES: 2 EST

NOMBRE: ELEKTRA MADERO MORELIA

CARGA: 500 KG

UBICACIÓN: FRANCISCO I MADERO PONIENTE 1547, MORELIA EDO. DE MICHOACAN

TUBERÍA: \_\_\_\_\_

ELEVADOR: CREW V2

UH: 5 HP

VENDEDOR FIRMA: ARQ. MARIANA OLVERA U.

FIRMA DEL CLIENTE: \_\_\_\_\_

REVISIÓN	FECHA	OBSERVACIÓN
0	12/10/2020	LIBERACION DE GUIA MECANICA

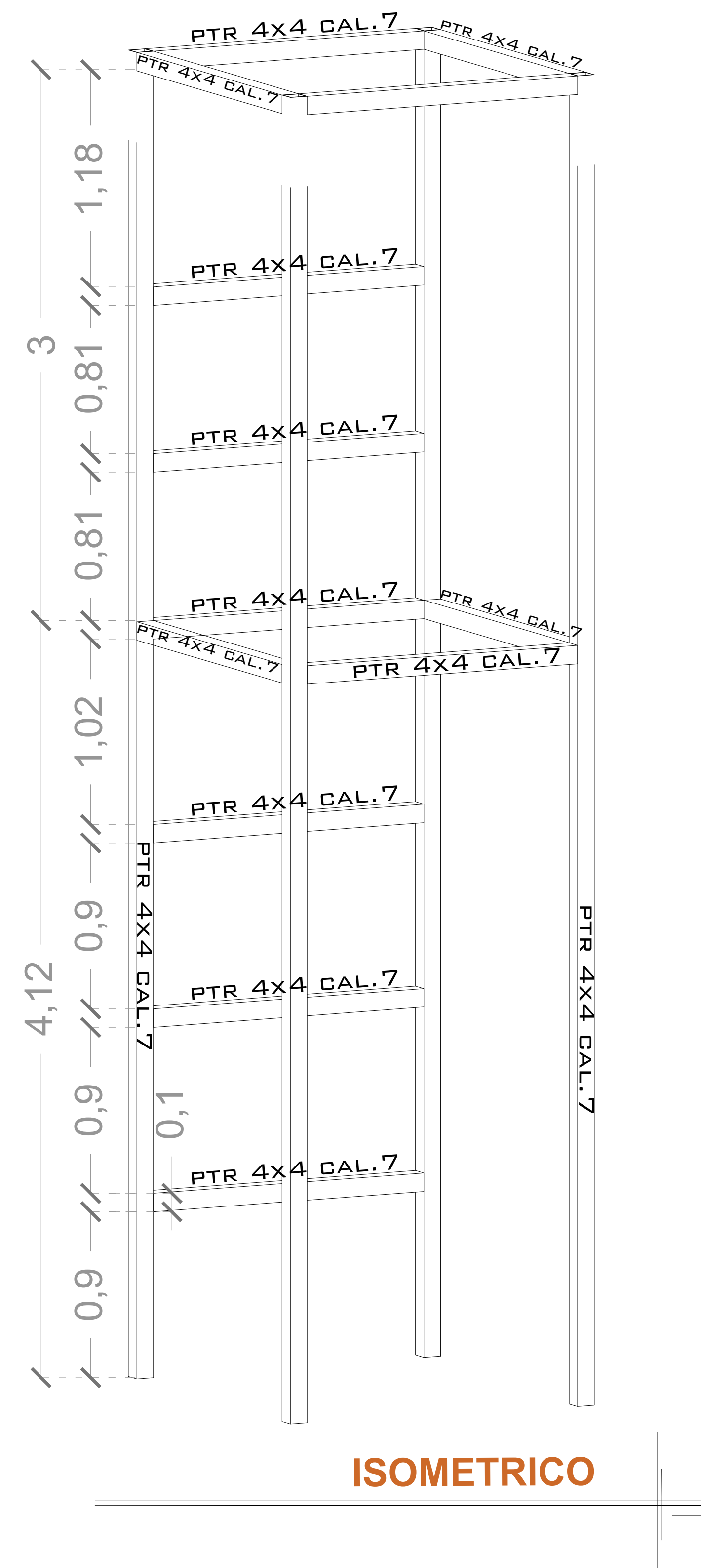
**TecnoRampa**

**MICH-002-E**

**EQUIPO**

# ESTRUCTURA DE ANCLAJE

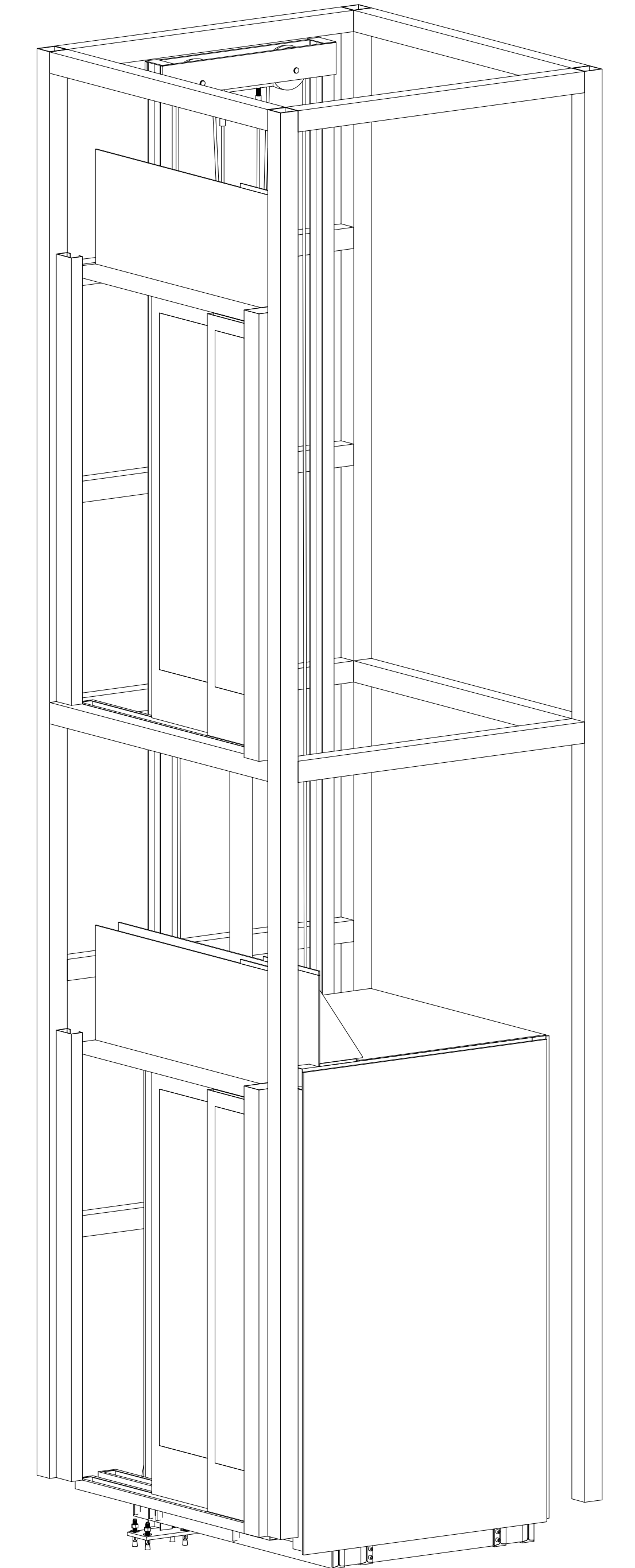
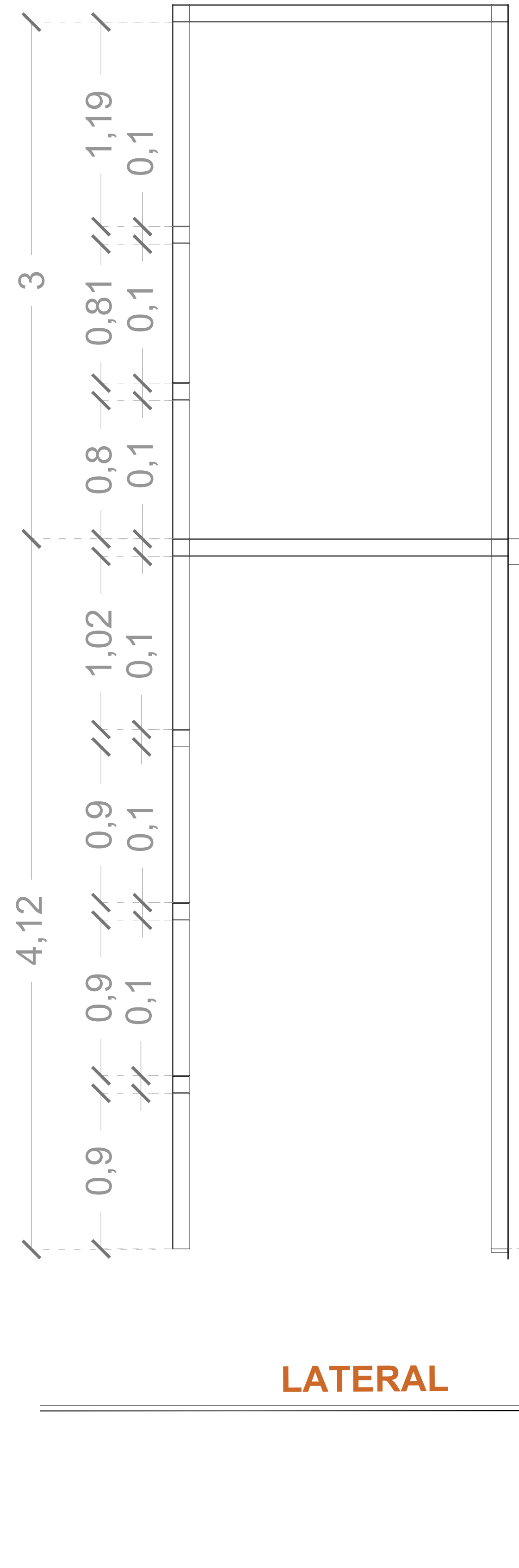
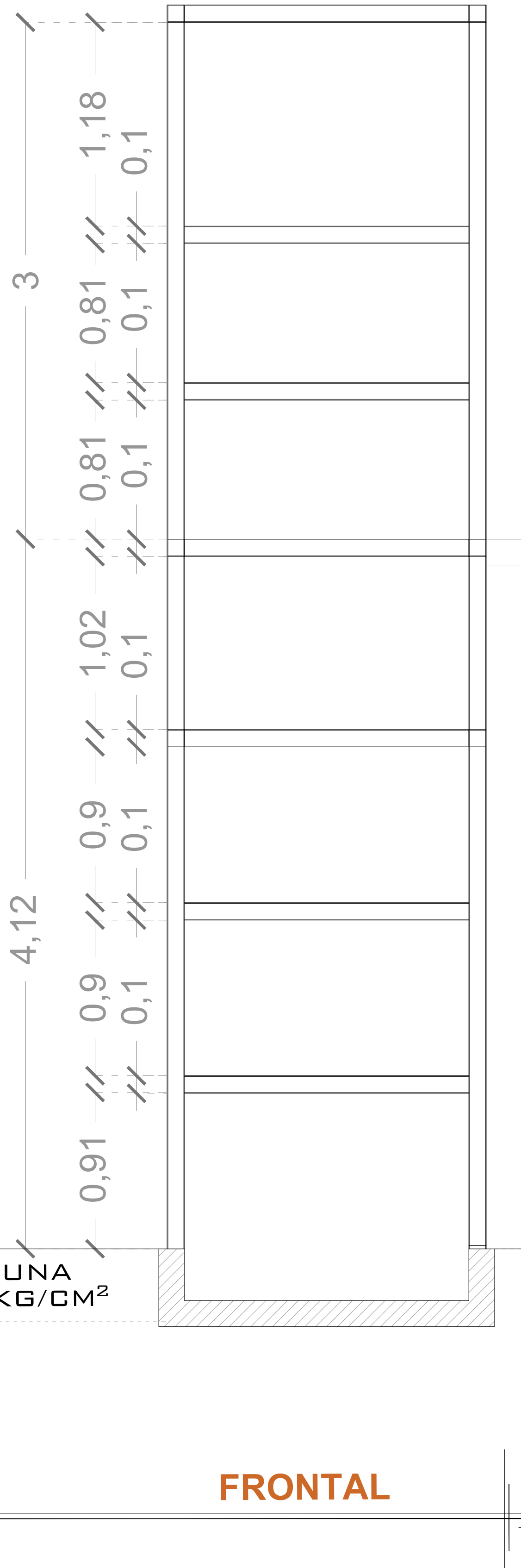
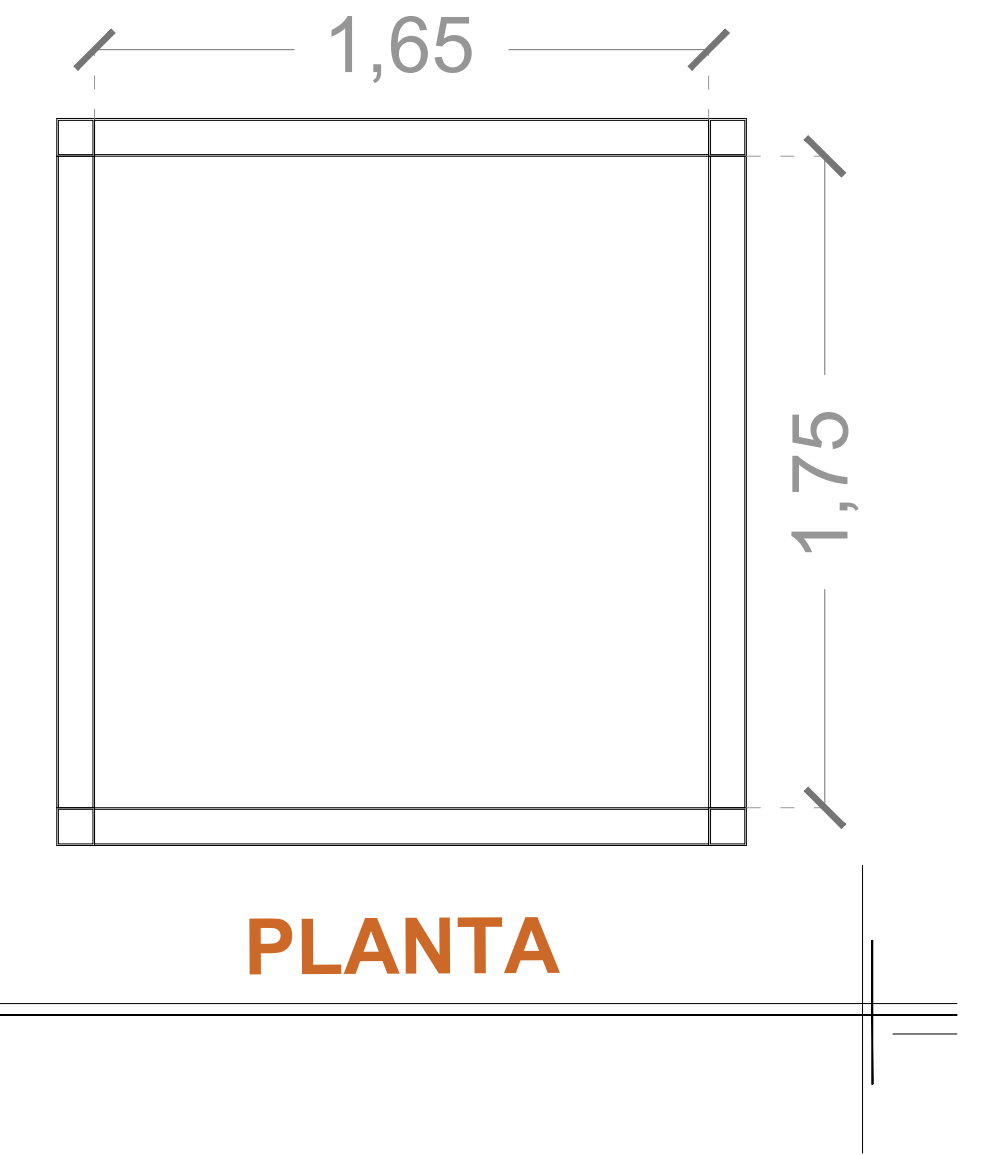
ESTRUCTURA DE SOPORTE



NOTA: EL NÚMERO DE REFUERZOS DEPENDERÁN DE CUANTAS ESTACIONES SE TIENE EN SITIO.  
 DEPENDIENDO AL RECORRIDO DEL ELEVADOR SERÁN LOS REFUERZOS  
 LA ESTRUCTURA NO ESTA CONTEMPLADA DENTRO DEL AREA DEL FOSO

POR CONDICIONES DEL EQUIPO SE TIENE UN SOBREPASO DE 3.00M PARA LIBRAR ESTRUCTURA DE COLUMNAS Y DE PUERTAS

DIMENSIONES INTERIORES DE FOSO, LA ESTRUCTURA ESTA CONTEMPLADA FUERA DEL FOSO.



NOTAS

# DE CLIENTE: \_\_\_\_\_  
 RAZON SOCIAL: ELEKTRA MADERO MORELIA  
 NOMBRE: ELEKTRA MADERO MORELIA  
 UBICACIÓN: FRANCISCO I MADERO PONIENTE 1547, MORELIA EDO. DE MICHOACAN  
 ELEVADOR : CREW V2

ELEVACION: 4.12 MTS  
 No. DE NIVELES: 2 EST  
 CARGA: 500 KG  
 TUBERÍA: \_\_\_\_\_  
 UH : 5 HP

VENDEDOR FIRMA: ARQ. MARIANA OLVERA U.  
 FIRMA DEL CLIENTE: \_\_\_\_\_

REVISIÓN	FECHA	OBSERVACIÓN
0	12/10/2020	LIBERACION DE GUIA MECANICA

**TecnoRampa**  
**MICH-003-E**  
**ESTRUCTURA**

# UNIDAD HIDRÁULICA

PARA EL FUNCIONAMIENTO DEL ELEVADOR ES NECESARIA UNA UNIDAD HIDRÁULICA, LA CUAL NO ESTÁ CONTEMPLADA DENTRO DEL CLARO DEL ELEVADOR, SE LE DA LA OPCIÓN AL CLIENTE QUE DECIDA EL LUGAR DE LA UNIDAD. SE REQUIERE COLOCAR UN NICHOS PARA ALOJAR LA UNIDAD HIDRÁULICA Y EL CONTROL ELÉCTRICO TENIENDO UN ACCESO PARA SU MANTENIMIENTO.

LA UNIDAD HIDRÁULICA Y CONTROL ELÉCTRICO DEBERÁN SER INSTALADOS Y UBICARSE EN UN LUGAR LIBRE DE POLVO, LÍQUIDOS E INCLEMENCIAS DEL TIEMPO, EVITANDO QUE SE CONTAMINE EL ACEITE Y SE PIERDA LA GARANTÍA DEL EQUIPO.

EL RECORRIDO DEL TUBING NO DEBE SER MAYOR A 5.00M LINEALES

ALIMENTACIÓN TRIFÁSICA A 220 VCA, CON NEUTRO Y TIERRA FÍSICA, CON BREAK TERMOMAGNETICO DE PROTECCIÓN DE 20 AMP, EXCLUSIVO PARA EL ELEVADOR

- CALIBRE DEL CABLE 8 AWG PARA DISTANCIAS HASTA DE 10.00M.
- CALIBRE 6 AWG PARA DISTANCIAS HASTA DE 15.00M.
- PARA DISTANCIAS MAYORES A 15.00M CONTEMPLAR EL CALCULO DE CORRIENTE PARA EVITAR CAÍDA DE TENSIÓN

DUCTO TOTALMENTE RECTO DE Ø 2" PARA CANALIZACIÓN DE SISTEMA HIDRÁULICO.

POR SEGURIDAD NO DEBERÁ SER MANIPULADO POR PERSONAL NO AUTORIZADO.

AL HACER CASO OMISO DE LAS INDICACIONES YA DICTADAS Y TENGA ALGUNA FALLA EL EQUIPO, TECNORAMPA NO SE HARÁ RESPONSABLE DE ESTAS, ADEMÁS DE QUE EL AÑO DE GARANTÍA NO TENDRÍA COBERTURA PARA ESTOS DAÑOS.

## DESCRIPCIÓN DE UNIDAD HIDRÁULICA

UNIDAD HIDRAULICA	5HP
ALIMENTACION	220 VCA
NUMERO DE FASES	3
AMPERS DE CONSUMO	15
WATTS DE CONSUMO	3.7 KW
TIPO DE ACEITE	ISO 68

## UNIDAD HIDRAULICA 5 HP

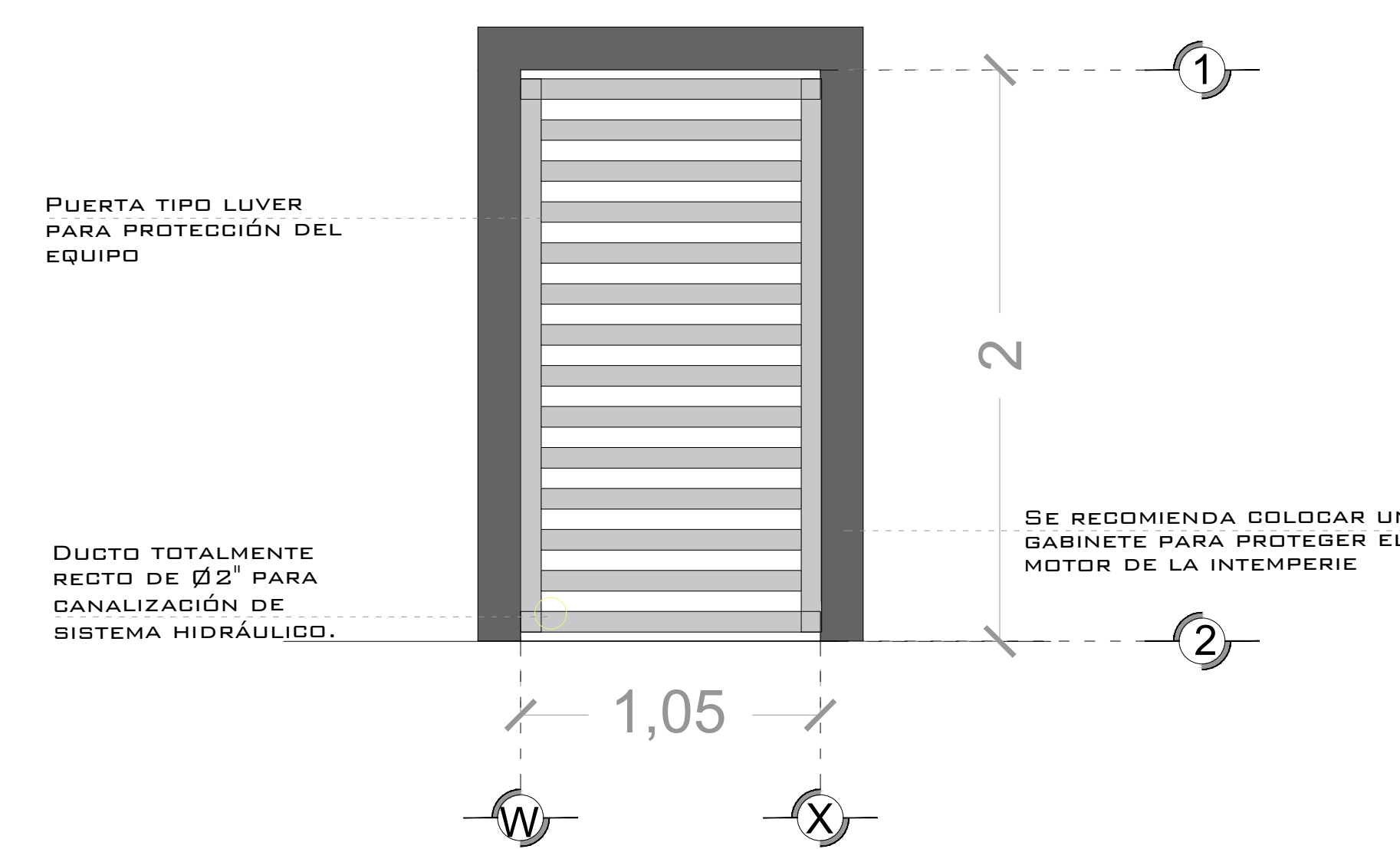
CHALUPA DE 2"x2"x4" EMPOTRADA EN MURO PARA ALOJAMIENTO DE BOTONERA.

SE RECOMIENDA A UNA ALTURA DE 1.10M

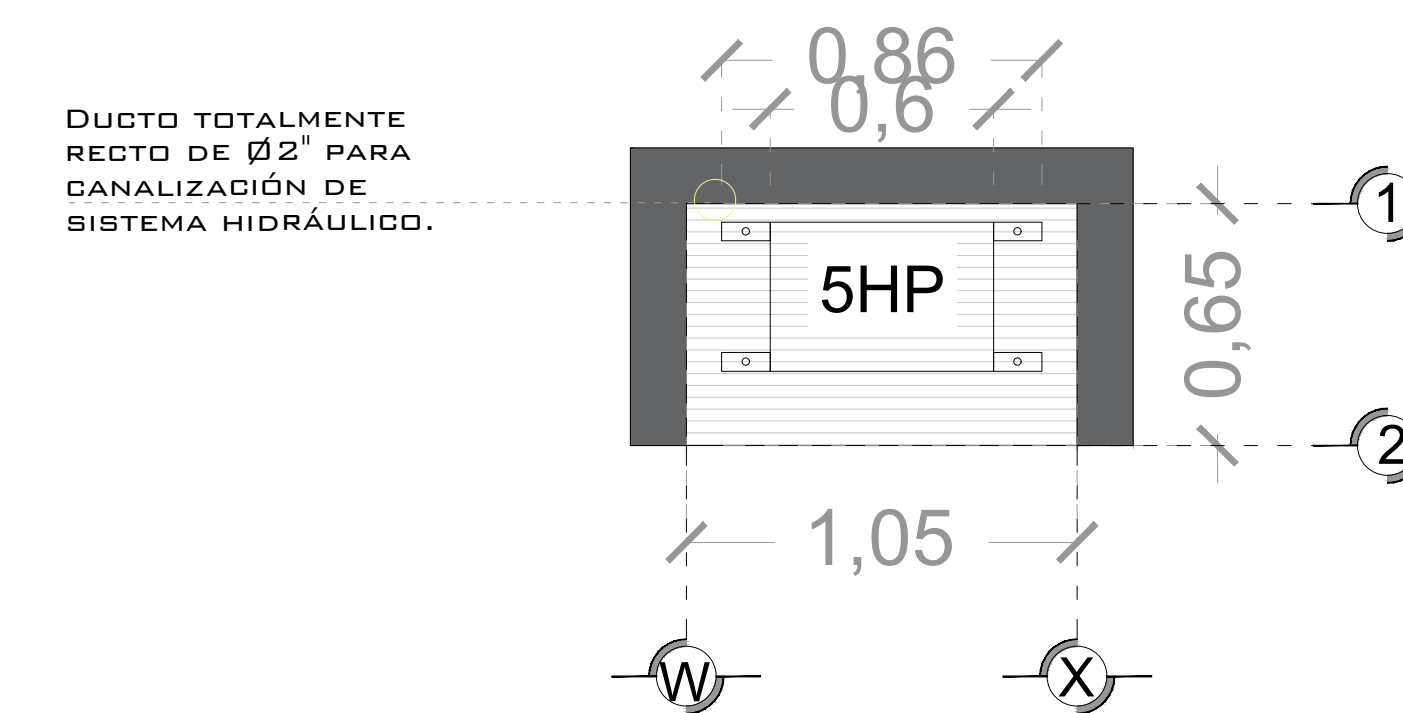
## BOTONERA EMPOTRADA

## NOTAS

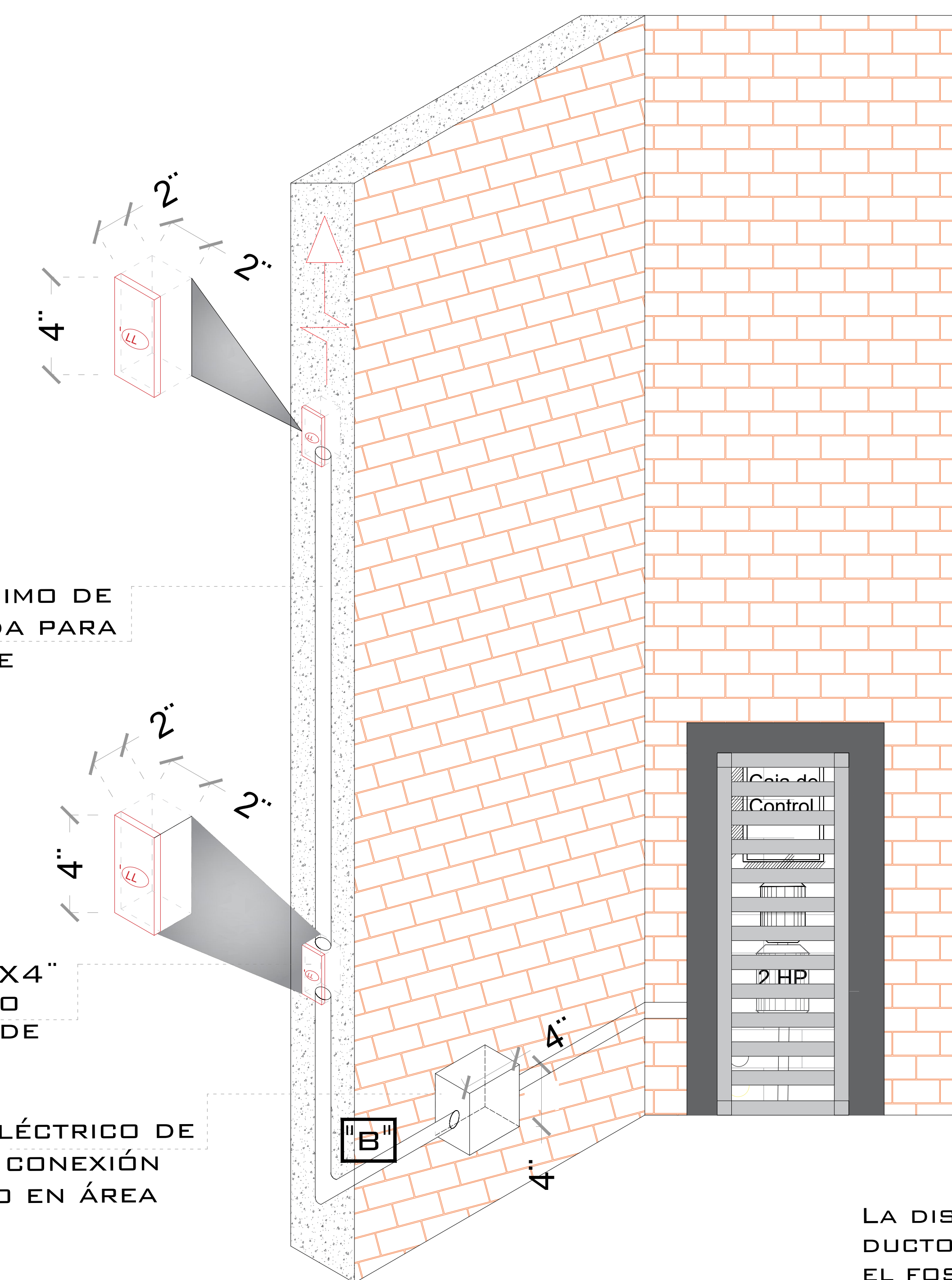
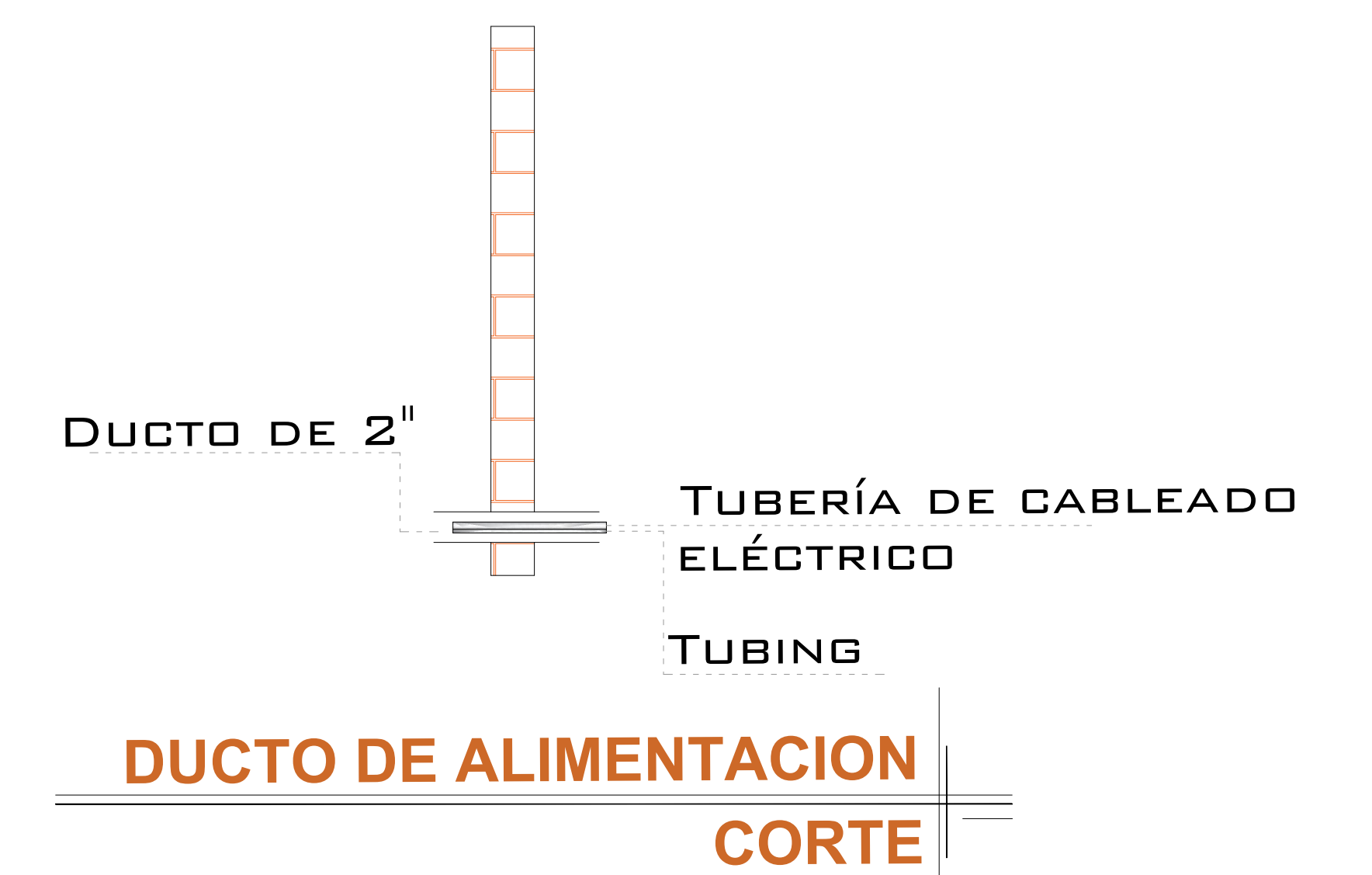
☞ BOTONERA: EMPOTRADA



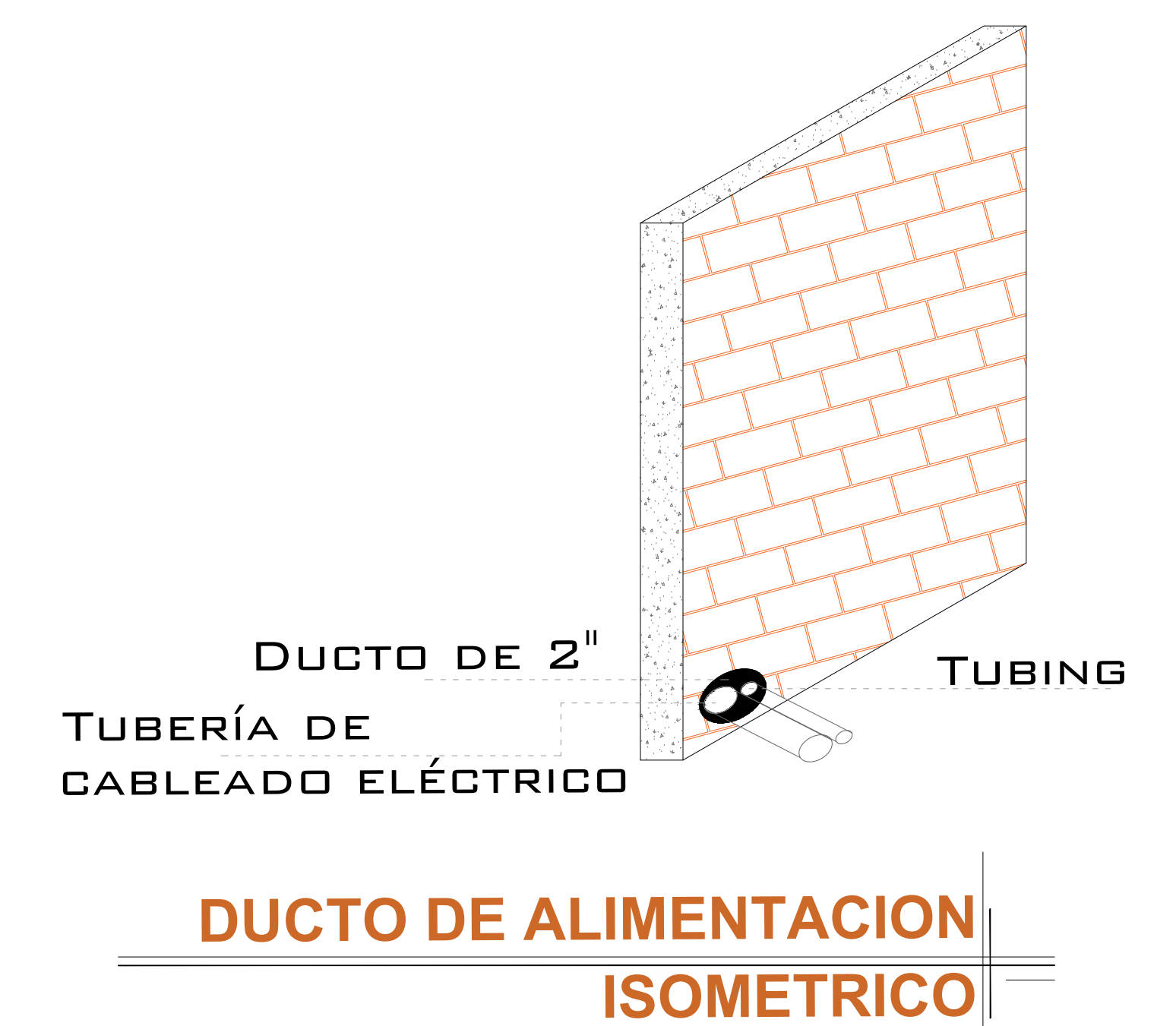
## DESCRIPCION DE UNIDAD HIDRAULICA GABINETE (VISTA FRONTAL)



## DESCRIPCION DE UNIDAD HIDRAULICA GABINETE (VISTA PLANTA)



## ESPECIFICACIONES ELECTRICAS



LA DISTANCIA "B" SE CUBRIRÁ DE SER POSIBLE CON DUCTOS REALIZADOS CON TUBERÍA Y LA SALIDA EN EL FOSO SERÁ RECOMENDABLE UBICARLA DEL LADO DONDE SE ENCONTRARAN LAS COLUMNAS Y EL RESTO DE LA ESTRUCTURA DEL ELEVADOR. EN CASO DE QUE NO SE PUEDA INSTALAR ESTOS DUCTOS SE EMPLEARA UNA CANALIZACIÓN DIFERENTE QUE PROTEJA EL CABLEADO. EN CUALQUIERA DE LOS DOS CASOS ESTÁ SERÁ SUMINISTRADA POR PARTE DE TECNORAMPA Y LOS TRABAJOS PARA SU INSTALACIÓN LO HARÁ EL EQUIPO DE LA EMPRESA.

# DE CLIENTE: \_\_\_\_\_

ELEVACION: 4.12 MTS

RAZON SOCIAL: ELEKTRA MADERO MORELIA

No. DE NIVELES: 2 EST

NOMBRE: ELEKTRA MADERO MORELIA

CARGA: 500 KG

UBICACIÓN: FRANCISCO I MADERO PONIENTE 1547, MORELIA EDO. DE MICHOACAN

TUBERÍA: \_\_\_\_\_

ELEVADOR: CREW V2

UH: 5 HP

VENDEDOR FIRMA: ARQ. MARIANA OLVERA U.

FIRMA DEL CLIENTE: \_\_\_\_\_

REVISIÓN	FECHA	OBSERVACIÓN
0	12/10/2020	LIBERACION DE GUIA MECANICA

**TecnoRampa**

MICH-004-E

ELECTROHIDRAULICO

## SEGURODAD ASCENSORES

LOS MECANISMOS DE SEGURIDAD EN LOS ASCENSORES SON UNA PARTE FUNDAMENTAL DENTRO DE LA COLOCACIÓN Y LA PUESTA EN MARCHA DE NUESTROS EQUIPOS.

ASÍ CADA VEZ QUE SE UTILIZA UN ASCENSOR TOMA EN CUENTA ALGUNOS PUNTOS BÁSICOS.

- NO SACAR MANOS, PIES CABEZA, NI NINGÚN OBJETO FUERA DEL ELEVADOR, CUANDO ESTE EN FUNCIÓN.
- NO OPERAR EL ELEVADOR CUANDO EXISTA FUGA DE FLUIDO HIDRÁULICO.
- VERIFICAR QUE LAS PUERTAS ESTÉN BIEN CERRADAS.
- RESPETAR LAS INDICACIONES SIN SOBREPASAR SU CAPACIDAD DE PESO.
- NO OPERAR EL EQUIPO, SIN ANTES HABER SIDO ENTREGADO POR UN ESPECIALISTA DE TECNORAMPA.
- NO UTILIZAR JAMÁS EL ASCENSOR EN CASO DE INCENDIO.
- NO OPERAR EL ELEVADOR EN CASO DE QUE LOS CABLES DE ACERO SE ENCUENTREN DESHILADOS

## ESPECIFICACIONES DE EQUIPO

- COLOR DE CABINA
- ACABADO
- CABINA
- COLUMNAS

## REQUISITOS DE INSTALACIÓN

EL FOSO ESTARÁ EN ÓPTIMAS CONDICIONES (NO ENCHARCAMIENTOS DENTRO DEL FOSO, ÁREA LIBRE DE CUALQUIER OBJETO O MATERIALES EN OBRA, LIBRE ACCESO PARA PODER TRANSPORTAR EL EQUIPO AL ÁREA DE INSTALACIÓN)

PARA LA INSTALACIÓN DEL ELEVADOR SE NECESITA TENER ENERGÍA A 220V PARA CONECTAR UNA MÁQUINA DE SOLDAR, A 2 FASES Y DEBERÁ DE TENER UNA CAPACIDAD DE CONSUMO DE 60 AMP. LIBRES. EN CASO DE NO TENER ESTA ALIMENTACIÓN NO SE PODRÁ INSTALAR EL ELEVADOR EN LA FECHA PACTADA.

Y SE DARÁ UNA NUEVA FECHA DE INSTALACIÓN DISPONIBLE, DE ACUERDO A NUESTRA PROGRAMACIÓN DE INSTALACIONES.

LA OBRA CIVIL REQUERIDA POR PARTE DE TECNORAMPA, TENDRÁ QUE ESTAR LISTA EN LA FECHA PACTADA PARA NO RE-PROGRAMAR LA INSTALACIÓN DEL EQUIPO.

CONSIDERAR EL ACCESO PARA NUESTROS EQUIPOS TECNORAMPA, YA QUE ESTOS VAN ARMADOS Y EN DADO CASO DE QUE NO EXISTA ESPACIO PARA PODER ACCESAR SIN INCONVENIENTES, COMENTAR ESTO CON SU VENDEDOR DESIGNADO Y ASÍ TOMAR LAS PRECAUCIONES NECESARIAS.

### NOTAS

## COMPONENTES ADICIONALES PARA EL EQUIPO

- EL EQUIPO DEBERÁ LLEVAR MANGUERA
- DISTANCIA ENTRE LA UNIDAD HIDRÁULICA Y ELEVADOR 5.00M

# DE CLIENTE: \_\_\_\_\_ ELEVACION: 4.12 MTS  
 RAZON SOCIAL: ELEKTRA MADERO MORELIA No. DE NIVELES 2 EST  
 NOMBRE: ELEKTRA MADERO MORELIA CARGA: 500 KG  
 UBICACIÓN: FRANCISCO I MADERO PONIENTE 1547, MORELIA EDO. DE MICHOACAN TUBERÍA: \_\_\_\_\_  
 ELEVADOR: CREW V2 UH: 5 HP

VENDEDOR FIRMA: ARQ. MARIANA OLVERA U.

FIRMA DEL CLIENTE: \_\_\_\_\_

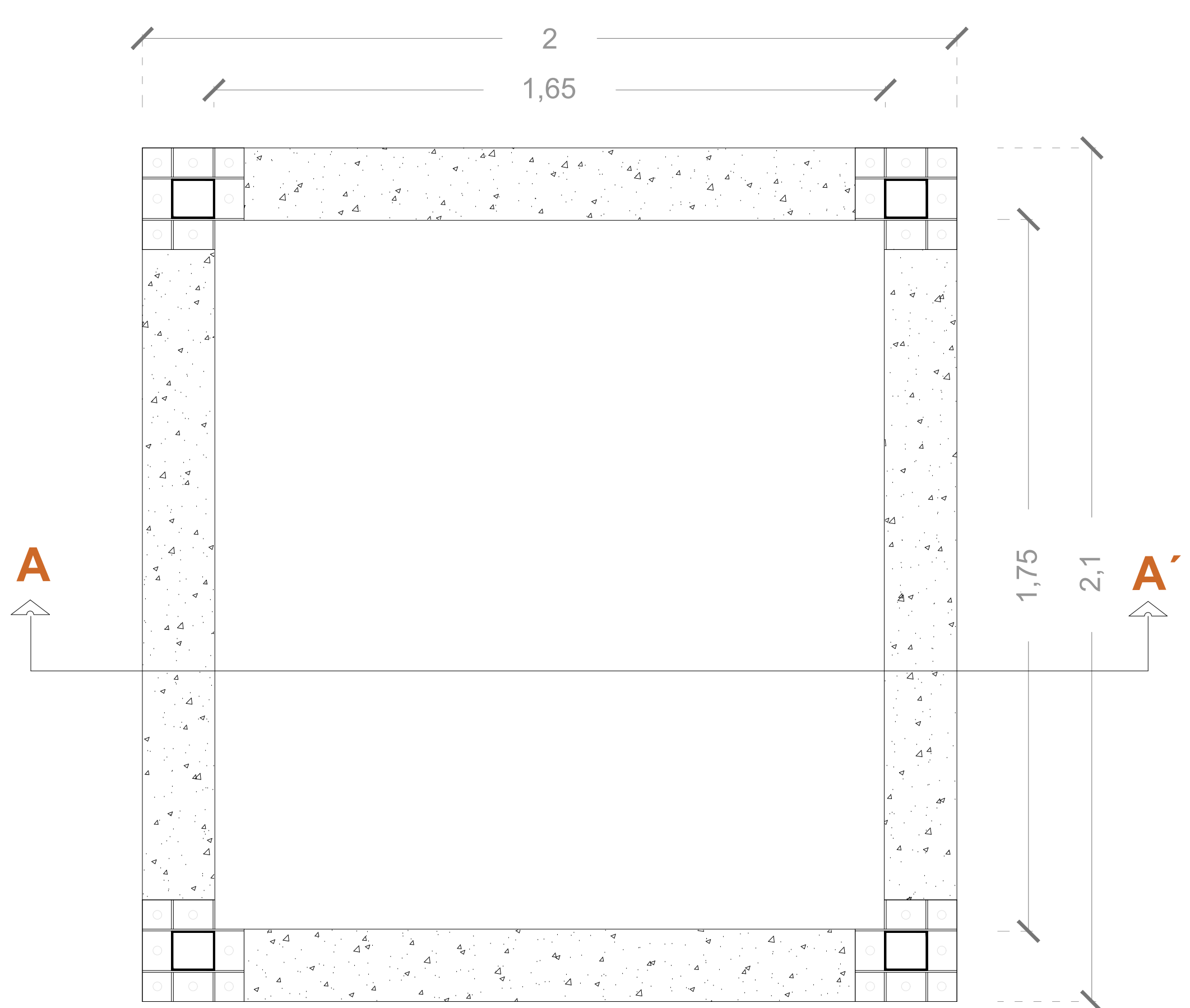
REVISIÓN	FECHA	OBSERVACIÓN
0	12/10/2020	LIBERACION DE GUIA MECANICA

**TecnoRampa**

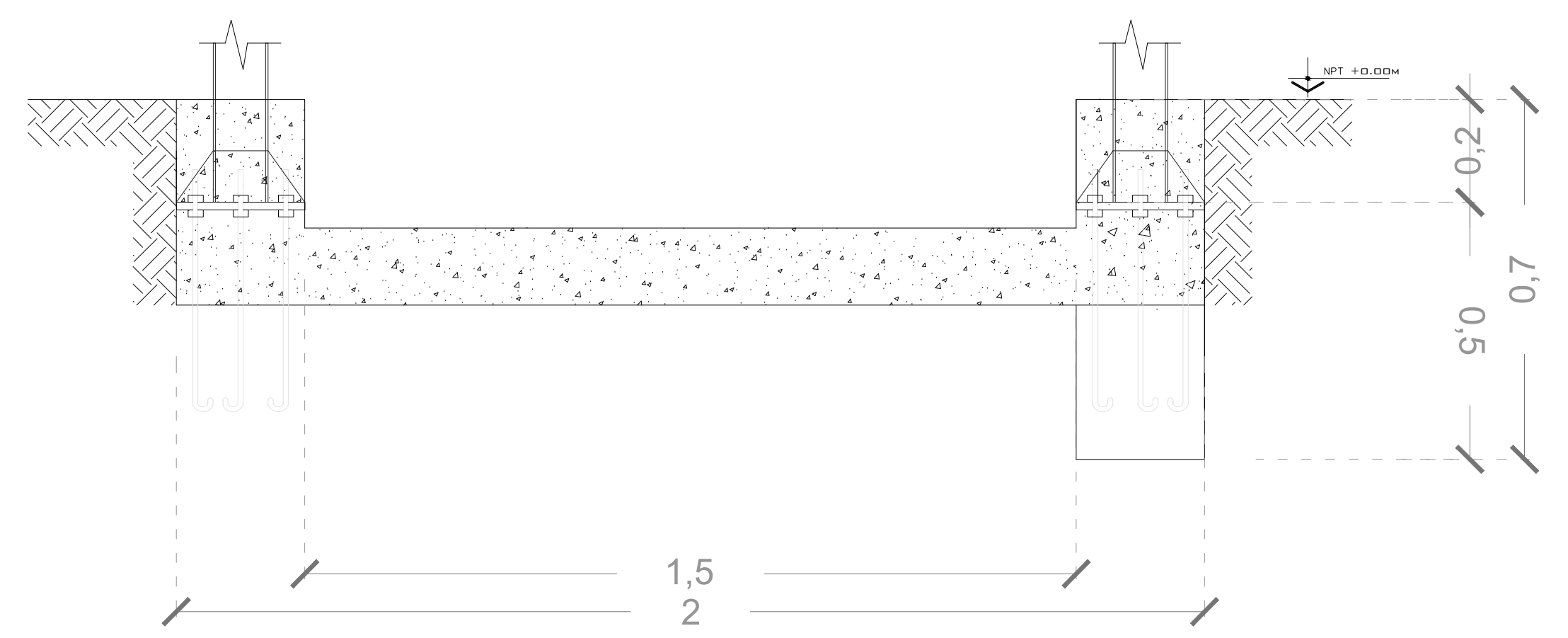
MICH-005-E

EXTRAS

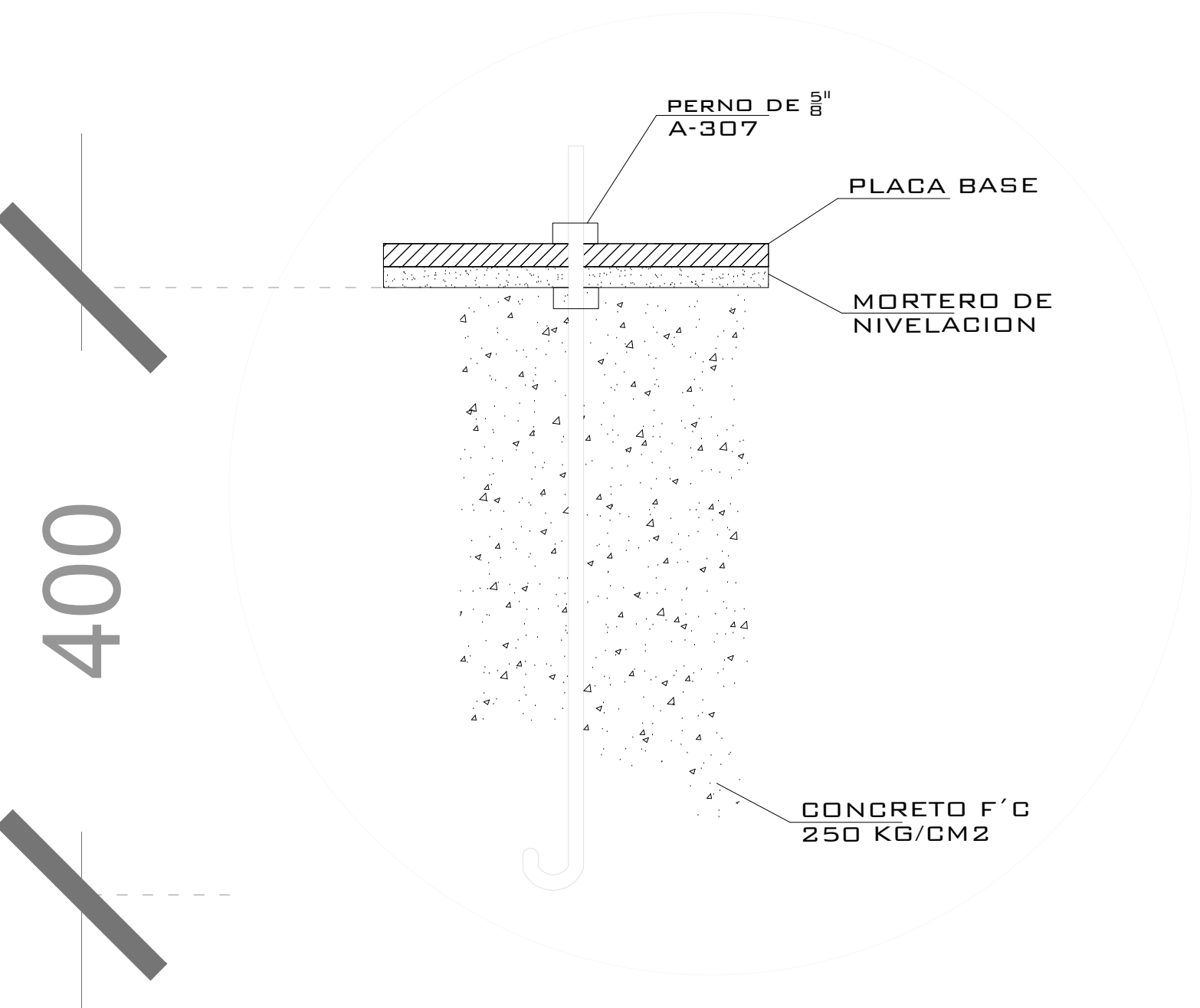
# ESPECIFICACIONES



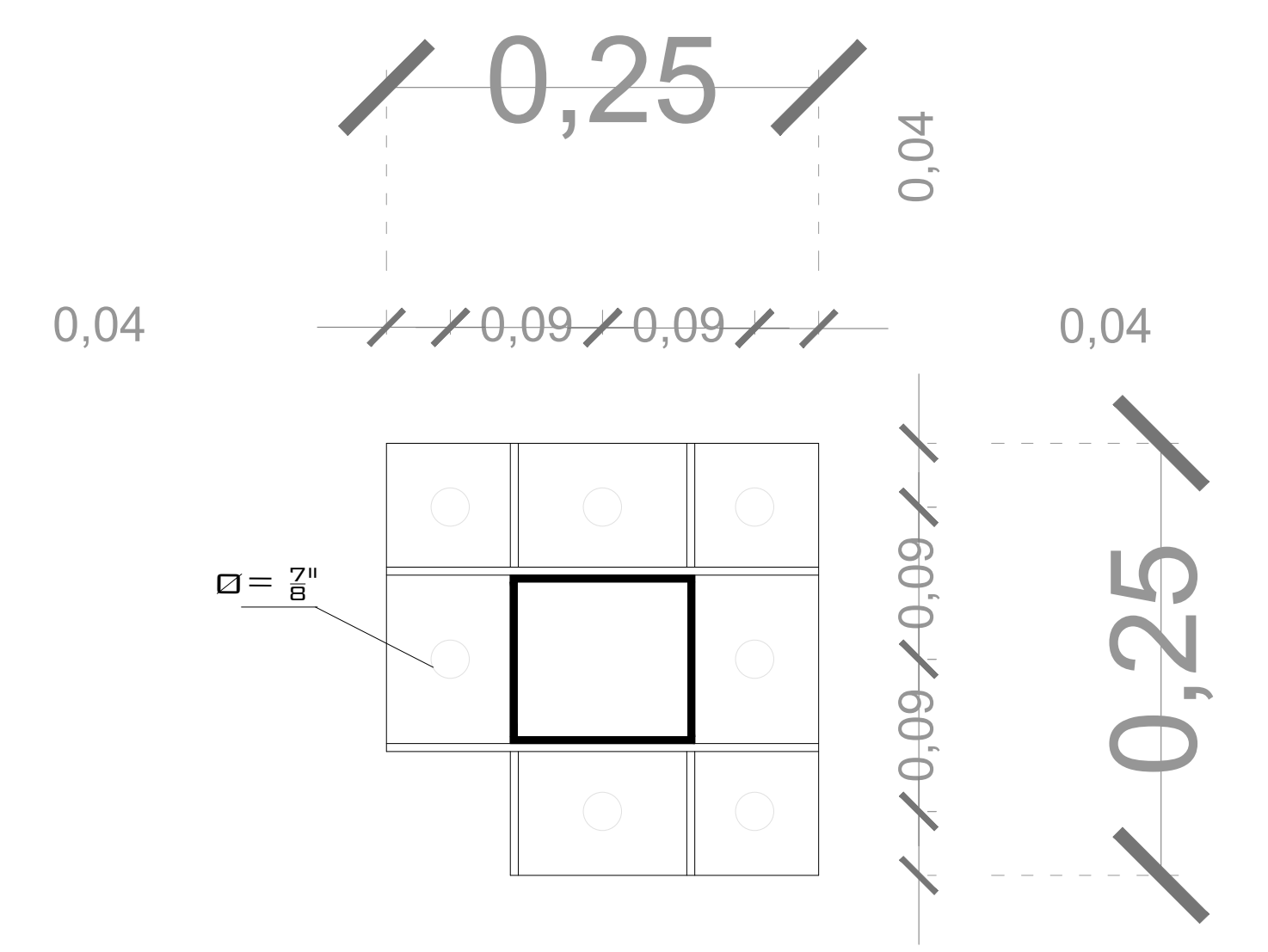
PLANTA DE CIMENTACION



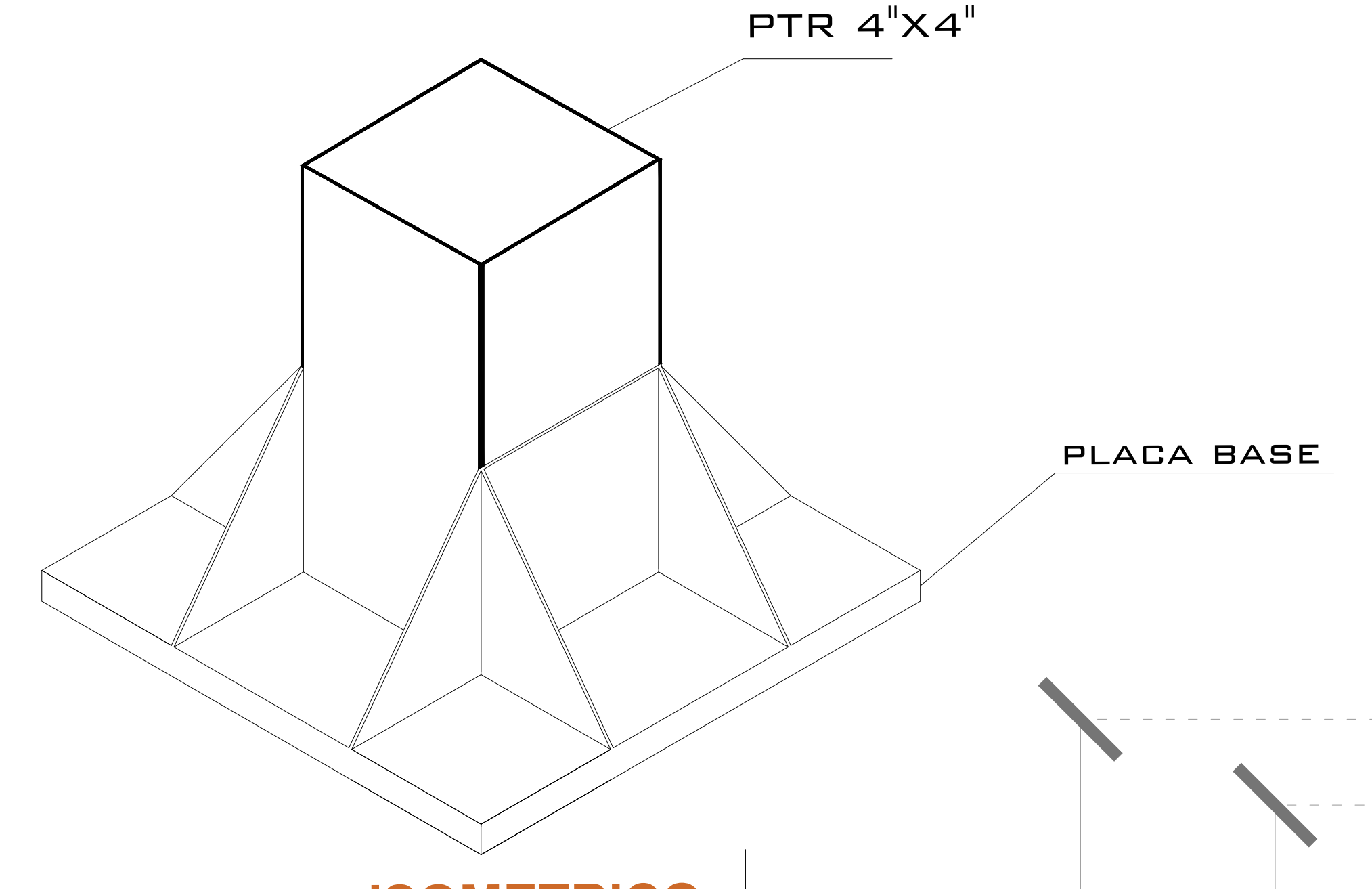
CORTE A-A'



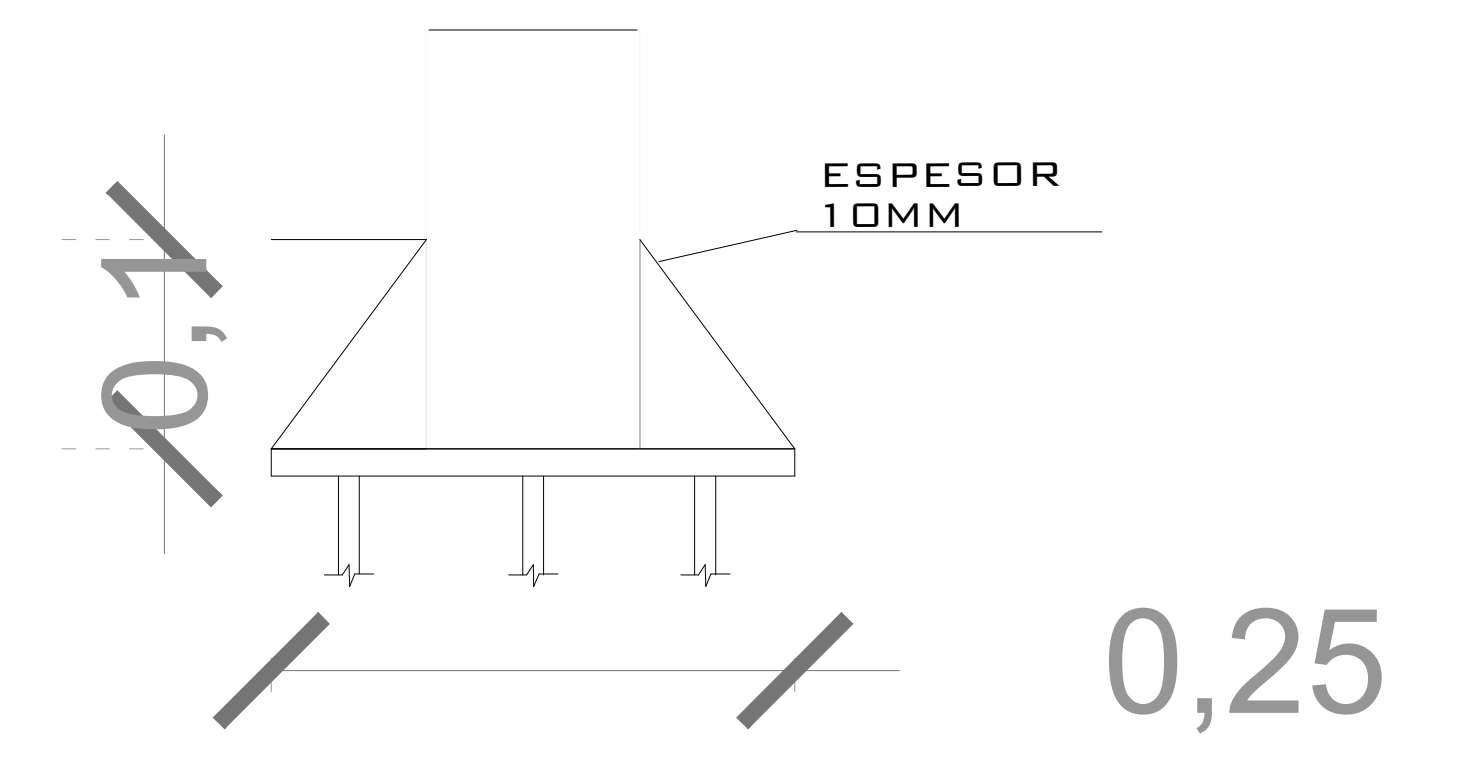
ANCLAJE DE PERNO  
DETALLE  
\*Suministrado por el cliente



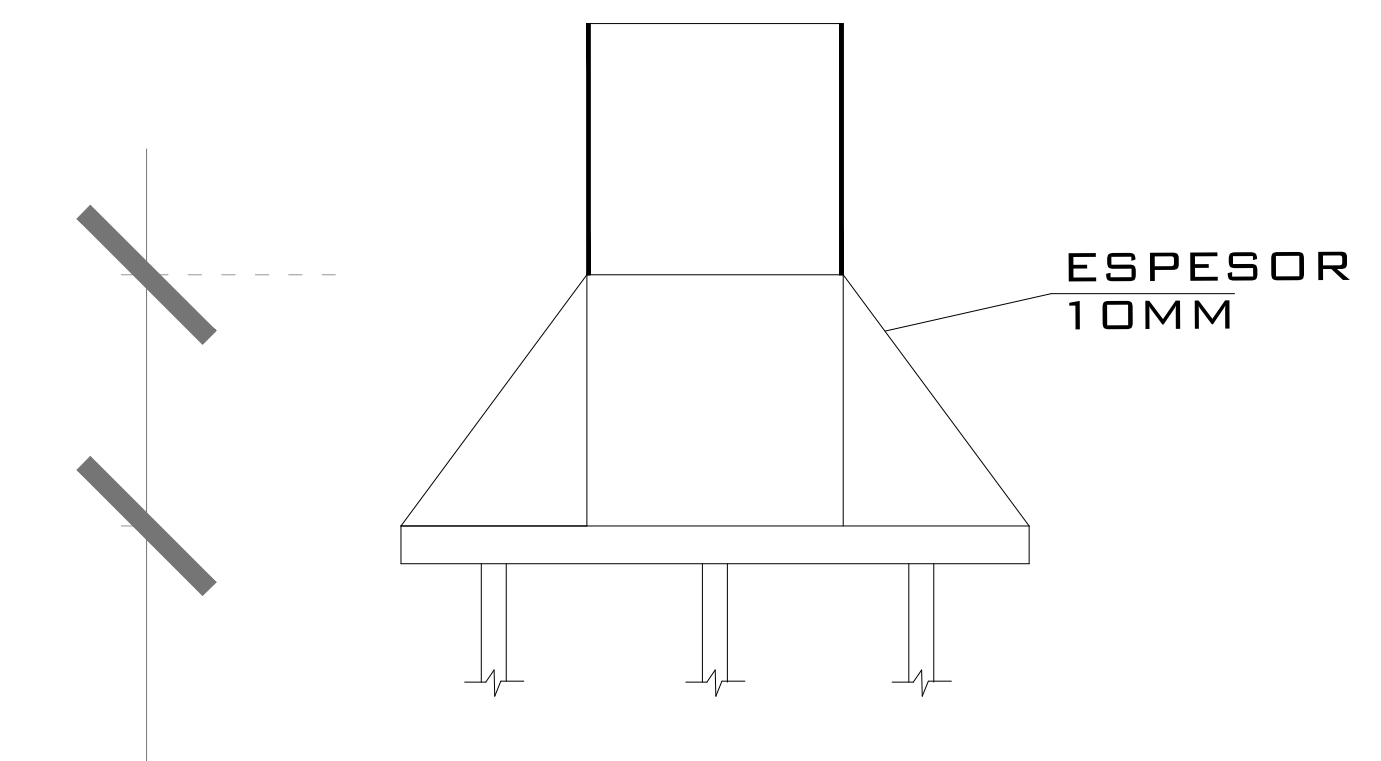
ANCLAJE DE PERNO  
DETALLE



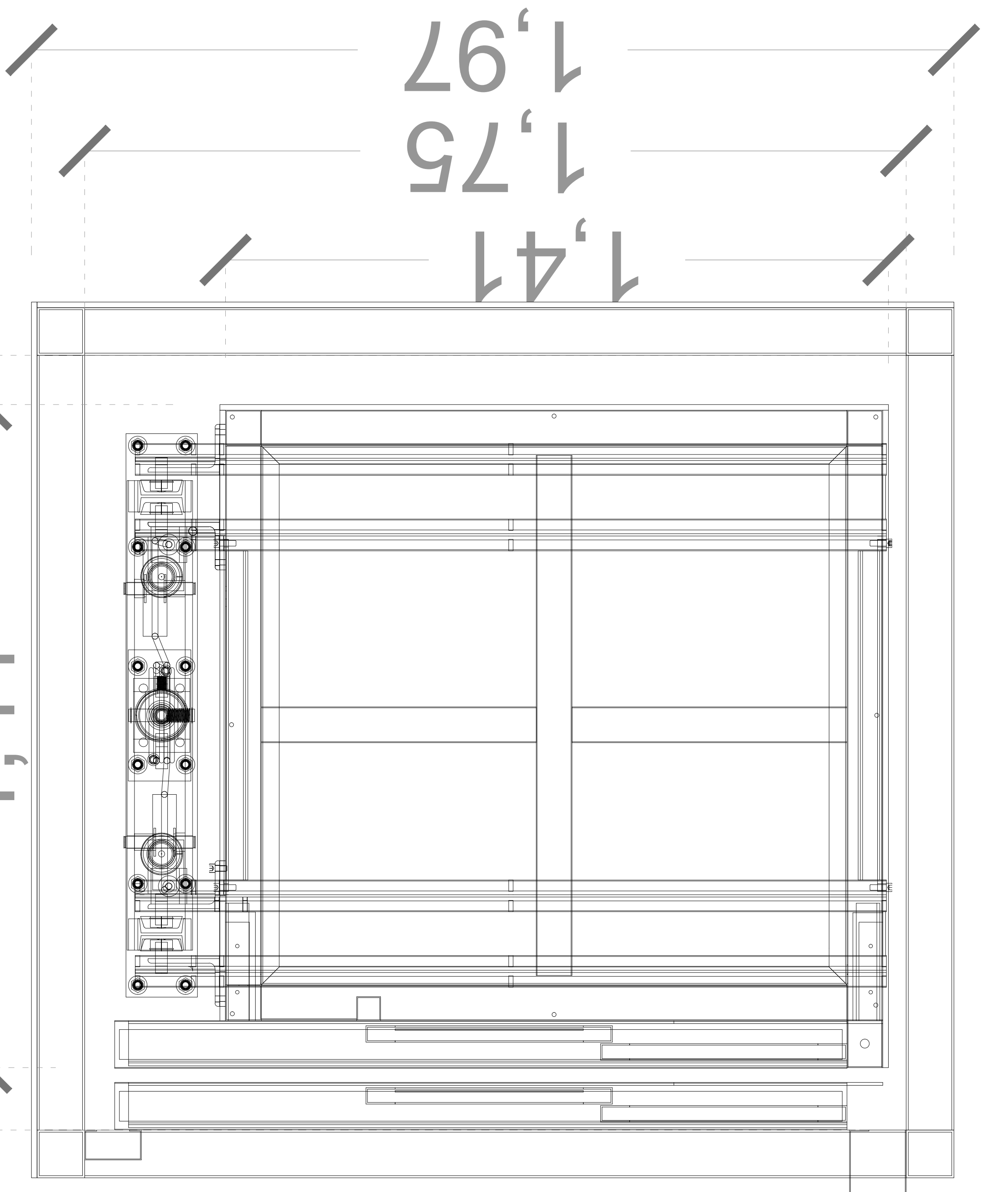
ISOMETRICO  
VISTA



FRONTAL  
VISTA



LATERAL  
VISTA



↑  
ACCESO

DIMENSIONES EXTERIORES

NOTAS

Blank area for notes.

# DE CLIENTE:	ELEVACION:	4.12 MTS
RAZON SOCIAL:	No. DE NIVELES:	2 EST
NOMBRE:	CARGA:	500 KG
UBICACIÓN:	TUBERÍA:	
ELEVADOR :	UH :	5 HP

VENDEDOR FIRMA: ARQ. MARIANA OLVERA U.

FIRMA DEL CLIENTE:

REVISIÓN	FECHA	OBSERVACIÓN
0	12/10/2020	LIBERACION DE GUIA MECANICA

**TecnoRampa**

MICH-006-E

EXTRAS II