

BLVD. HIDALGO #117-A, COL. CENTRO
C.P. 76800 SAN JUAN DEL RÍO, QRO.

LADA SIN COSTO:
01 800 6330 332, 01 800 8380 850
atencionaclientes@tecnorampa.com.mx

NOMBRE DEL CLIENTE: José José Arana Fria FECHA: 28-Oct-20
 RAZÓN SOCIAL: José Arana Fria
 DIRECCIÓN DE INSTALACIÓN: Andrea de Castagno 12 Col. Nonoalco 03700
 REFERENCIA DE DIRECCIÓN: _____
 TELÉFONO: _____ CORREO: _____

DESCRIPCIÓN DEL LUGAR / ACCESOS DE INSTALACIÓN: _____

EQUIPO DE SEGURIDAD ESPECIAL

ZAPATOS CHALECO LENTES CASCO OTRO _____

CONDICIONES PARA INGRESAR: _____ HORARIO: M-V 8-18hs

DOCUMENTOS: _____ OTROS: _____

AVANCE ACTUAL DE LA OBRA: 100 %

DESCRIPCIÓN DE EQUIPO: 3 TR EVOLUTION

TIPO DE RAMPA

CLÁSICA COMPACTA
 TR EVOLUTION TR ONE
 HEAVY DUTY

DIMENSIONES DE PLATAFORMA

1.90 X 3.75 M 2.00 X 3.75 M
 2.10 X 3.75 M 1.90 X 3.50 M
 2.00 X 3.50 M 2.10 X 3.50 M

CONDICIONES

LIBRE ALTURA LIBRE 1.95m
 EMPATADAS CAPACIDAD DE CARGA 7000 lbs
 UNIDAD HIDRÁULICA 24p

CARACTERÍSTICA ESPECIAL _____

CONDICIONES Y DIMENSIONES DE ACCESO _____

NOTA: FIRME DE CONCRETO DE 15 CM DE ESPESOR CON RESISTENCIA DE 250 KG/CM2. ARMADO CON MALLA ELECTROSOLDADA

COMPONENTES EXTRA _____

TRABAJOS PENDIENTES POR REALIZAR

CLIENTE:	SI	NO	TECNORAMPA
FIRME DE CONCRETO	<input checked="" type="checkbox"/>	<input type="checkbox"/>	GUÍA MECÁNICA <input checked="" type="checkbox"/>
INSTALACIÓN ELÉCTRICA	<input checked="" type="checkbox"/>	<input type="checkbox"/>	SOLICITUDES ADICIONALES _____
ELEMENTOS ESPECIALES DE FIJACIÓN	<input checked="" type="checkbox"/>	<input type="checkbox"/>	_____

ALIMENTACIÓN ELÉCTRICA

INSTALACIÓN ELÉCTRICA MONOFÁSICA A 110 VAC
 CON NEUTRO Y TIERRA FÍSICA

INSTALACIÓN ELÉCTRICA BIFÁSICA A 110 VAC
 CON NEUTRO Y TIERRA FÍSICA

ESTADO DE LA INSTALACIÓN ELÉCTRICA

INSTALADA NO INSTALADA OTRO

ACCESORIOS EXTRAS COSTO _____

ACEPTO COSTO ADICIONAL _____

NOMBRE Y FIRMA

RESPONSABLE DE LA OBRA ELÉCTRICA

FECHA DE TÉRMINO

FIRMA

ACABADO DEL ELEVADOR

COLORES VERDE AZUL GRIS A PARTIR DE 10 EQUIPOS
 PLATAFORMA
 COLUMNAS
 OTRO _____

OBSERVACIONES

Vip. Paso Anticipo 50%.

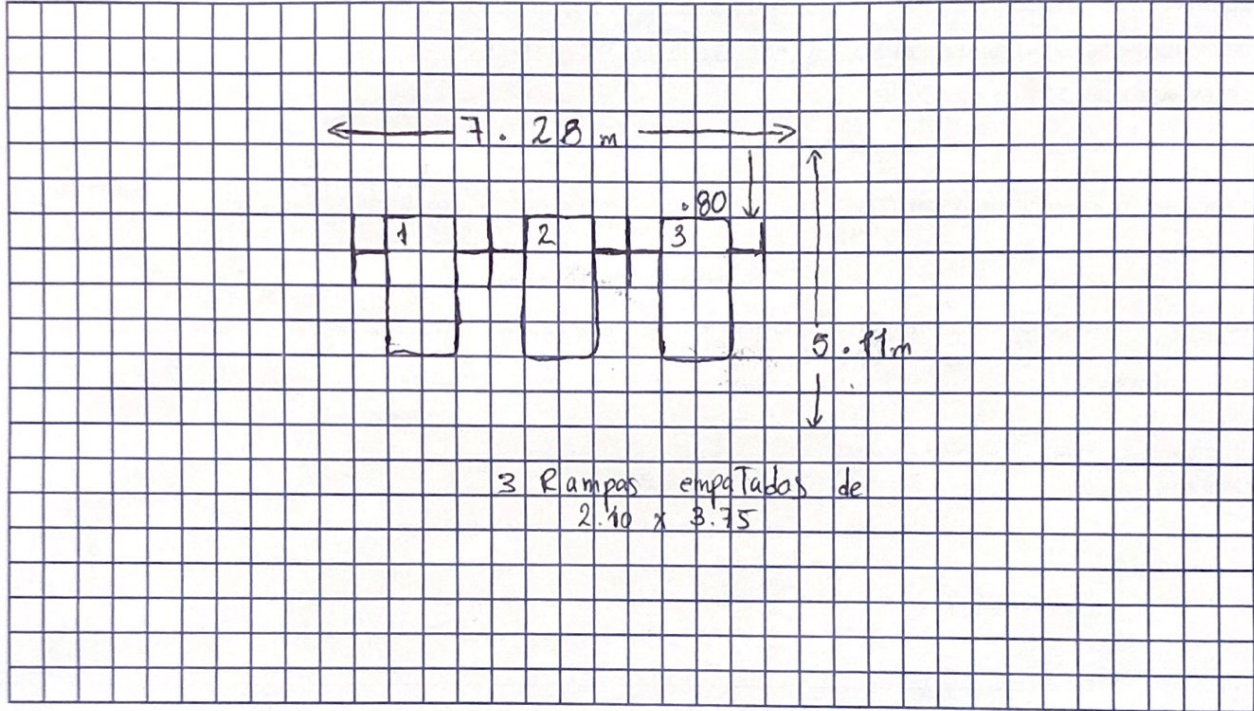
SE PODRÁN INSTALAR CONTROLES INTERNOS EN LOS EQUIPOS COMO OPCIÓN AL CLIENTE Y DE ACUERDO A LA APLICACIÓN DEL EQUIPO PREVIAMENTE SOLICITADOS. EN CASO DE REQUERIRLOS SERÁ BAJO RESPONSABILIDAD DEL CLIENTE QUEDANDO EL PROVEEDOR LIBRE DE ALGÚN RECLAMO FUTURO.

NOTA:

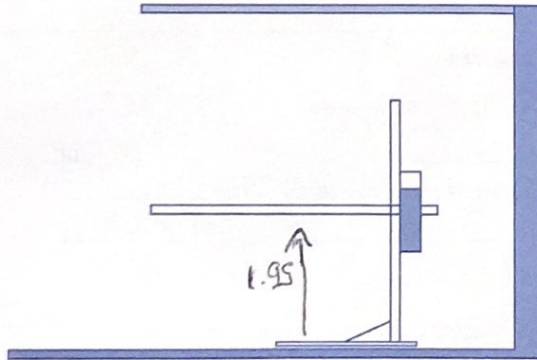
REVISE Y APRUEBO CADA UNO DE LOS PUNTOS QUE TRATA ESTE DOCUMENTO REFERENTE AL EQUIPO A INSTALAR, POR LO TANTO ESTOY CONFORME CON LAS ESPECIFICACIONES QUE EL PROVEEDOR DETERMINA, QUEDANDO LIBRE DE ALGÚN RECLAMO O CONDICIÓN QUE LE PRESIONE A CUBRIR EL COSTO O RESTAURAR ALGUNA PARTE DEL EQUIPO QUE SE HAYA INSTALADO A PETICIÓN DEL CLIENTE.

OBSERVACIONES GENERALES:

CROQUIS Y DIMENSIONES



CONEXIÓN UNIDAD HIDRÁULICA



UBICACIÓN

- SOBRE PISO
- ÁREA
- EN MURO

TIPO DE CONEXIÓN
(RESPONSABILIDAD DEL CLIENTE)

- DISPARO ELÉCTRICO
- CLAVIJA MEDIO GIRO

DISTANCIA DE CABLE DE 4 X 12 _____

EN CASO DE NO ESTAR EL ENCARGADO, LAS PERSONAS QUE PUEDEN RECIBIR Y TOMAR ALGUNA DESICIÓN SON:

NOTA:

PARA PODER EMPEZAR CON LA INSTALACIÓN, LA OBRA CIVIL Y ELÉCTRICA DEBEN ESTAR TERMINADOS, ASÍ COMO TENER LIBRE EL ACCESO AL ÁREA DE INSTALACIÓN. EN CASO DE NO CUMPLIR CON LO ANTERIOR SE LE ASIGNARÁ OTRA FECHA DE INSTALACIÓN DE ACUERDO A LAS FECHAS DISPONIBLES SEGÚN LA PROGRAMACIÓN EN ESE MOMENTO.

NOMBRE _____ FIRMA _____

ACEPTO Y CONOZCO LAS CARACTERÍSTICAS DEL EQUIPO A INSTALAR

Mauricio Compagn B

TECNORAMPA

[Signature] José H. Acuña Fries

NOMBRE Y FIRMA DEL RESPONSABLE