

AUTOPISTA MÉXICO - QUERÉTARO  
Km 175 + 494 EL SAUZ BAJO PEDRO ESCOBEDO  
TEC080710M22  
Tels.: 01(427) 272-4041 / 272-8119

ventas@tecnorampa.com.mx  
0142772728119  
LADA SIN COSTO:  
018006230332

20757

NOMBRE DEL CLIENTE: Maria José Moran FECHA: OCT-20  
 RAZÓN SOCIAL: COMBO MERCADO DE CONGELADOS S DE RL DE CV  
 DIRECCIÓN DE INSTALACIÓN: Boulevares, Naucalpan de Juárez, Edo MEX  
 REFERENCIA DE DIRECCIÓN: El Globo Lomas Verdes.  
 TELÉFONO: \_\_\_\_\_ CORREO: \_\_\_\_\_

DESCRIPCIÓN DEL LUGAR / ACCESOS DE INSTALACIÓN: a un costado de la panadería el GLOBO

ACCESO DE EQUIPO DESARMADO  ARMADO   
 COLUMNAS LARGAS  CORTAS  EQUIPO DE SEGURIDAD ESPECIAL  
 ZAPATOS  CHALECO  LENTES  CASCO   
 OTRO \_\_\_\_\_

CONDICIONES PARA INGRESAR: \_\_\_\_\_

DOCUMENTOS: \_\_\_\_\_

AVANCE ACTUAL DE LA OBRA: 30 %

DESCRIPCIÓN DEL EQUIPO: Handicap 2

CLASIFICACIÓN TIPO DE CABINA  
 CARGA  CAMILLAS  MEDIDA 1.10M  ELEVACIÓN 3.40m  
 DISCAPACITADOS  TIJERAS  SEMICOMPLETA (SIN TECHO 2.10M)  ESTACIONES 2  
 AUTOS  UNDER RAMP  COMPLETA 2.10M  CAPACIDAD DE CARGA 500kg  
 UNIDAD HIDRÁULICA 3 Hp

DIMENSIÓN DE FOSO:  
 LARGO 1.75 ELEVADORES DE TIJERA, 45CM   
 ANCHO 1.50 ELEVADORES DE 2 COLUMNAS, 20 CM   
 PROFUNDIDAD .20 ELEVADORES DE 4 COLUMNAS, 45 CM   
 DIMENSIÓN DE CABINA INTERIOR LARGO 1.30 ANCHO 1.30

NOTA: FIRME DE CONCRETO DE 15 CM DE ESPESOR CON RESISTENCIA DE 250 KG/CM2. ARMADO CON MALLA ELECTROSOLDADA

COMPONENTES EXTRA \_\_\_\_\_

TRABAJOS PENDIENTES DE REALIZAR:

CLIENTE: SI NO  
 FOSO    
 INSTALACIÓN ELÉCTRICA    
 CANALIZACIÓN DE BOTONERAS    
 TECNORAMPA  
 GUÍA MECÁNICA   
 SOLICITUDES ADICIONALES \_\_\_\_\_

ALIMENTACIÓN ELÉCTRICA

INSTALACIÓN ELÉCTRICA MONOFÁSICA A 110 VAC CON NEUTRO Y TIERRA FÍSICA  
 INSTALACIÓN ELÉCTRICA BIFÁSICA A 220 VAC CON NEUTRO Y TIERRA FÍSICA   
 INSTALACIÓN ELÉCTRICA TRIFÁSICA A 220 VAC CON NEUTRO Y TIERRA FÍSICA  
 TUBERÍA PARED  
 SI  TUBERÍA  DELGADA   
 NO  CANALETA  GRUESA

ESTADO DE LA INSTALACIÓN ELÉCTRICA  
 INSTALADA  NO INSTALADA   
 ACCESORIOS EXTRAS COSTO   
 ACEPTO COSTO ADICIONAL: \_\_\_\_\_

RESPONSABLE DE LA OBRA ELÉCTRICA

NOMBRE Y FIRMA \_\_\_\_\_ FECHA DE TÉRMINO \_\_\_\_\_ FIRMA \_\_\_\_\_

ACABADO DE ELEVADOR

COLORES Negro   
 SILVER METALLIC   
 PANTONE   
 ALUCOBOND COLOR   
 CÓDIGO \_\_\_\_\_  
 METAL DESPLEGADO   
 LÁMINA PINTOR   
 OTRO \_\_\_\_\_  
 CRISTAL interior  
 CLARO  superior  
 TINTEX   
 ESMERILADO

SOLICITUD ADICIONAL: \_\_\_\_\_  
 ACEPTO Y CONOZCO LAS CARACTERÍSTICAS Y ACABADOS DEL EQUIPO A INSTALAR  
Mauricio Compagn B. TECNORAMPA  
Maria Moran NOMBRE Y FIRMA DEL RESPONSABLE

NOTA

SE PODRÁN INSTALAR CONTROLES INTERNOS EN LOS EQUIPOS COMO OPCIONAL AL CLIENTE Y DE ACUERDO A LA APLICACIÓN DEL EQUIPO PREVIAMENTE SOLICITADOS EN CASO DE REQUERIR LOS BAJO RESPONSABILIDAD DEL CLIENTE, QUEDANDO EL PROVEEDOR LIBRE DE ALGÚN RECLAMO FUTURO.

NOTA

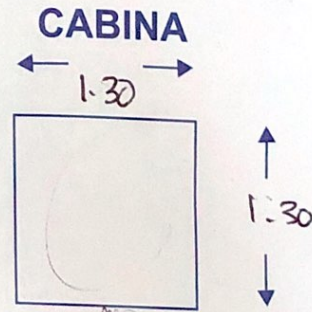
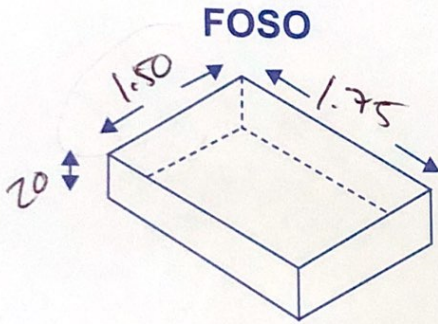
REVISE Y APRUEBO CADA UNO DE LOS PUNTOS QUE TRATA ESTE DOCUMENTO REFERENTE AL EQUIPO A INSTALAR, POR LO TANTO ESTOY CONFORME CON LAS ESPECIFICACIONES QUE EL PROVEEDOR DE TERMINA, QUEDANDO LIBRE DE ALGÚN RECLAMO O CONDICIÓN QUE LE PRESIONE A CUBRIR EL COSTO O RESTAURAR ALGUNA PARTE DEL EQUIPO QUE SE HALLA INSTALADO A PETICIÓN DEL CLIENTE.

OBSERVACIONES GENERALES:

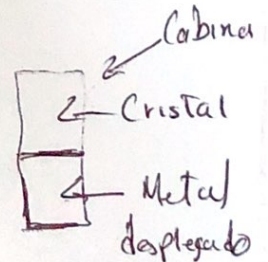
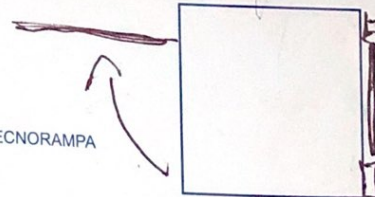
\_\_\_\_\_  
\_\_\_\_\_  
\_\_\_\_\_

DISTANCIA Y CORRIENTE PARA TRABAJOS DE INSTALACIÓN

110 V  220 V  GENERADOR



INFORMACIÓN DE UNIDAD HIDRÁULICA



BOTONERAS

PEDESTAL

SOBREPUESTAS

DISTANCIA APROXIMADA \_\_\_\_\_

ELEVADOR Y UNIDAD HIDRÁULICA \_\_\_\_\_

EMPOTRADAS  
 CANALIZADAS POR TECNORAMPA

EN CASO DE NO ESTAR EL ENCARGADO LAS PERSONAS QUE PUEDAN RECIBIR Y TOMAR ALGUNA DECISIÓN DEL EQUIPO A INSTALAR SON:

\_\_\_\_\_  
\_\_\_\_\_

NOTA:

PARA PODER EMPEZAR CON LA INSTALACIÓN, LA OBRA CIVIL Y ELÉCTRICA DEBEN ESTAR TERMINADOS, ASÍ COMO TENER LIBRE EL ACCESO AL ÁREA DE INSTALACIÓN. EN CASO DE NO CUMPLIR CON LO ANTERIOR SE LE ASIGNARÁ OTRA FECHA DE INSTALACIÓN DE ACUERDO A LAS FECHAS DISPONIBLES, SEGÚN LA PROGRAMACIÓN DE ESTE MOMENTO. CONFIRMO ESTAR ENTERADO DEL PROCEDIMIENTO DE ORDEN DE PRODUCCIÓN.

PERSONAS ASIGNADAS PARA RECEPCIÓN DE EQUIPO

NOMBRE: \_\_\_\_\_ TELÉFONO 1): \_\_\_\_\_

CONTACTO 2): \_\_\_\_\_ TELÉFONO 2): \_\_\_\_\_

ACEPTO Y CONOZCO LAS CARACTERÍSTICAS Y ACABADOS DEL EQUIPO A INSTALAR

Mauricio Confeja  
TECNORAMPA

Marcos Mach...  
NOMBRE Y FIRMA DEL CLIENTE