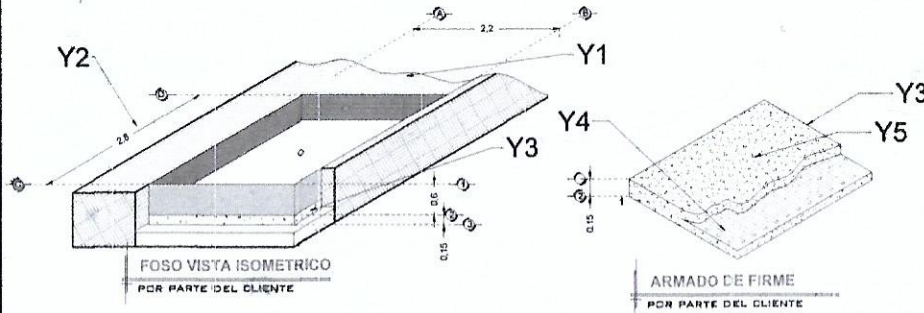
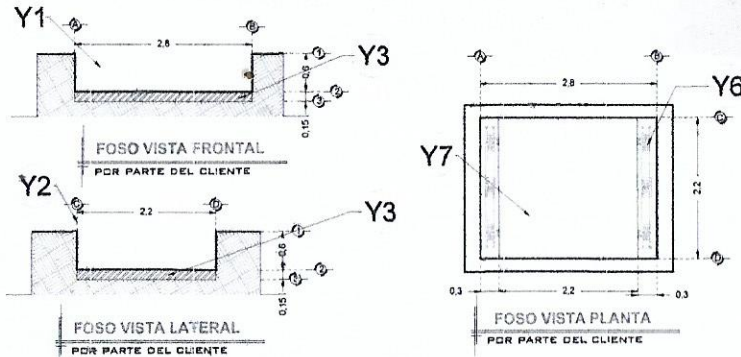


29. SEP. 2021. ELEKTRA S.U.C. MOTOZINTLA CHIAPAS.

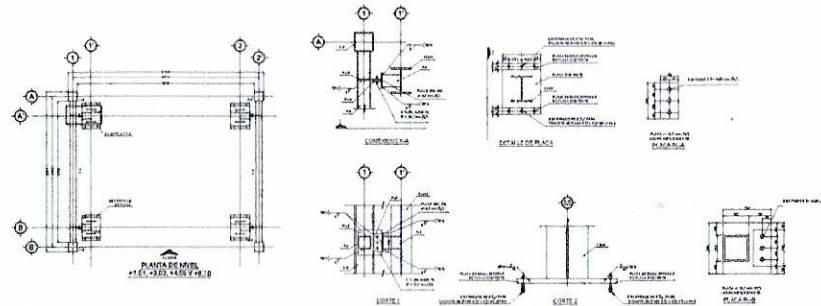
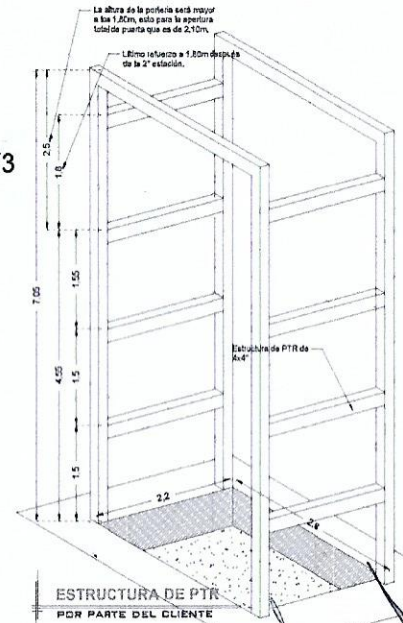
DESCRIPCIÓN

- Y1- ANCHO DEL FOSO SERÁ DE 2.80M
- Y2- FONDO DEL FOSO SERÁ DE 2.20M
- Y3- OBRA CIVIL PARA EL ANCLAJE DEL EQUIPO
- Y4- MALLA ELECTROSOLDADA DE 6.6, 10, 10 DESPUÉS DE LOS 10CM
- Y5- FIRME DE CONCRETO CON UNA RESISTENCIA DE F'C=250KG/CM²
- Y6- MECANISMO DEL ELEVADOR
- Y7- AREA DEL ELEVADOR

POR PARTE DEL CLIENTE, SERÁ LA OBRA CIVIL.



-LAS ESPECIFICACIONES INDICADAS EN ESTE PLANO SON EL MÍNIMO QUE SE SOLICITA PARA EL ANCLAJE DEL ELEVADOR. ES INDISPENSABLE QUE EL CLIENTE REALICE SU CALCULO ESTRUCTURAL DE ACUERDO A LAS CONDICIONES DEL PROYECTO, YA QUE YA QUE ESTA ESTRUCTURA DEBERÁ GARANTIZAR LA ESTABILIDAD DEL EQUIPO.



• ANTES DE EJECUTAR EL CONTRATISTA VERIFICARÁ TODAS LAS CONDICIONES EXISTENTES, ASÍ COMO LAS DIMENSIONES EN OBRA, EL CONTRATISTA USARÁ LOS PLANOS ESTRUCTURALES EN CONJUNTO CON LOS ARQUITECTÓNICOS Y LOS PLANOS DE INSTALACIONES AL INICIO DE LA OBRA PARA NOTIFICAR AL ARQUITECTO Y AL INGENIERO DE CUALQUIER DISCREPANCIA Y PROCEDER A SU ACLARACIÓN O REVISIÓN.

Handwritten signature and name: Ing. Juan Carlos

RAZON SOCIAL: **ELEKTRA**

ELEVADOR: **CARGA**

LEVANTAMIENTO: **Arq. Marlana M. Olvera**

FIRMA:

N. DE CLIENTE:

NOMBRE: **Elektra**

TIPO: **SEMICOMPLETA**

CARGA: **2000 KG** UH: **10 HP**

EKT-001-L

UBICACIÓN:

ELEVACION: **4.55 MTS**

No. DE NIVELES: **2**

TUBERÍA: **GRUESA**

OBRA CIVIL

Handwritten note: 4.75 mts

DESCRIPCIÓN

X1- ALTURA 2ª ESTACIÓN

X2- PUERTA ACCESO:
A1.- 2.00M

X3- ALTURA DE COLUMNAS DEL EQUIPO

EQUIPO SIN PUERTA

DESCRIPCIÓN DE EQUIPO

X11- COLOR NEGRO CROMADO

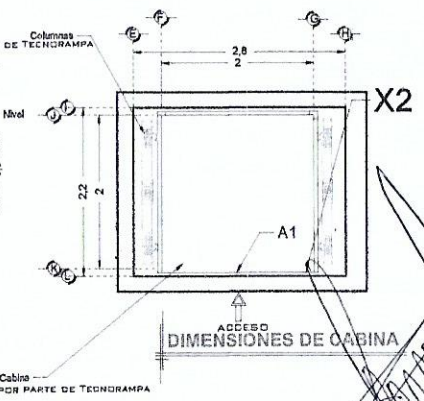
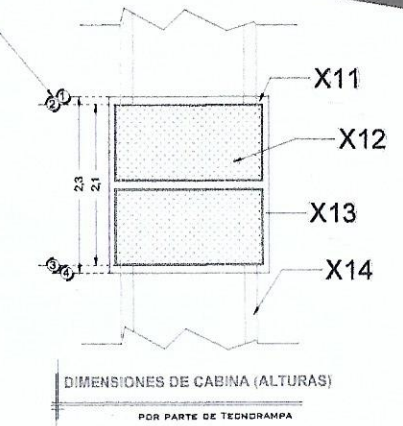
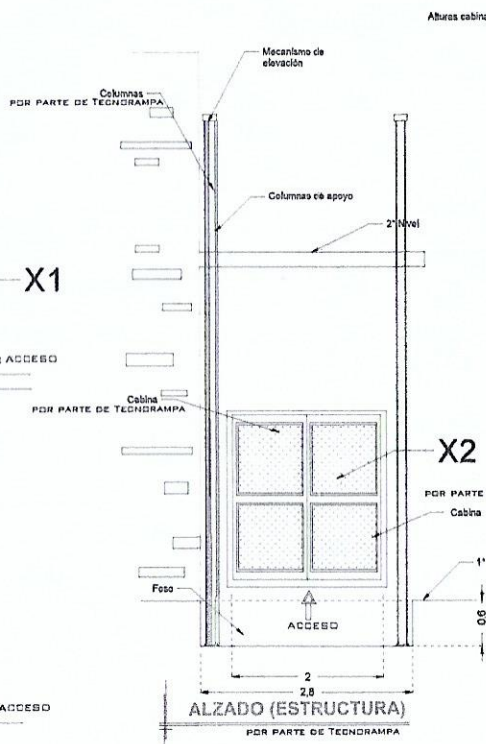
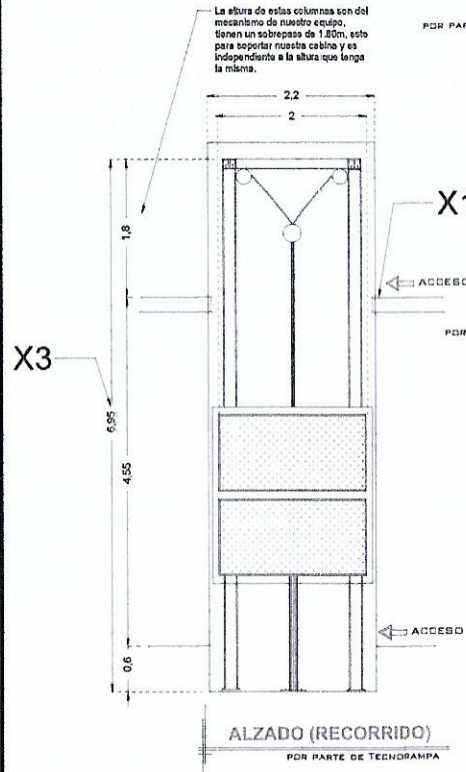
X12- ACABADOS LAMINA PERFORADA

X13- CABINA DESARMADA

X14- COLUMNAS COMPLETAS

*SE CONSIDERAN PUERTAS EXTERIORES EN CADA ESTACIÓN

*LAS PUERTAS EXTERIORES TIENEN UNA DIMENSIÓN DE 2440MM X 2295MM CON MARCO, Y PUERTA DE 2338.4MM X 2244.2MM.



[Handwritten signature]

RAZON SOCIAL: **ELEKTRA**

N. DE CLIENTE: NOMBRE: **Elektra**

UBICACIÓN:

ELEVADOR: **CARGA**

TIPO: **SEMICOMPLETA**

ELEVACION: ~~4.55~~ **MTS** No. DE NIVELES: **2**

LEVANTAMIENTO: **Arq. Mariana M. Olvera**

CARGA: **2000 KG** UH: **10 HP**

TUBERÍA: **GRUESA**

FIRMA:

EQUIPO

EKT-002-L

4.75mts

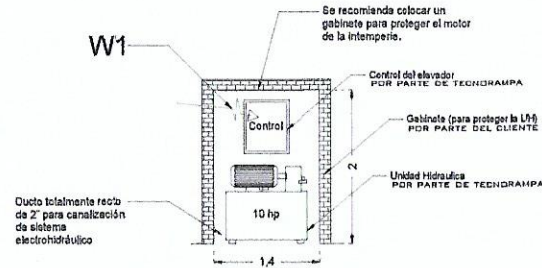
DESCRIPCIÓN

W1- ALIMENTACIÓN TRIFÁSICA A 220 V, CON NEUTRO Y TIERRA FÍSICA, CON BREAK TERMOMAGNETICO DE PROTECCIÓN Y 50 AMP LIBRES DE CONSUMO

BOTONERA CON DISPLAY
MODELO NUEVO

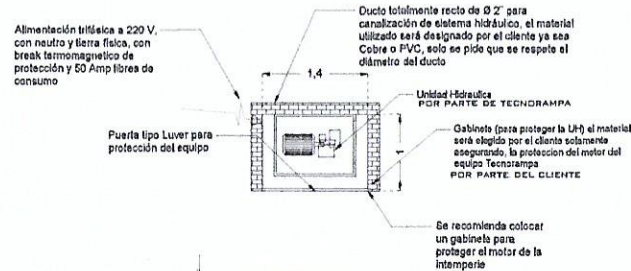
BOTONERAS SOBREPUESTAS

-EN CASO DE QUE LO REQUIERA, TECNRAMPA PODRÁ REALIZAR LA CANALIZACIÓN DE LA BOTONERAS, PERO QUEDARA SOBREPUESTAS (PREVIA NOTIFICACIÓN DE QUE SE TENDRÁ QUE HACER).

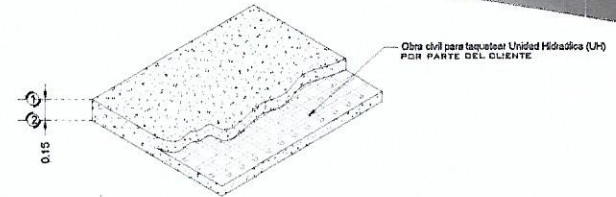


NOTA: LA UNIDAD HIDRÁULICA Y CONTROL DEBERÁ ESTAR A UNA DISTANCIA NO MAYOR A 5,00M, PREFERIBLEMENTE LA UBICACIÓN SERÁ A UN COSTADO DEL ELEVADOR

GABINETE UH FRONTAL



GABINETE UH PLANTA

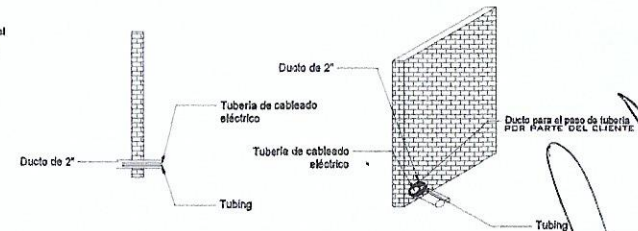


ARMADO DE FIRME PARA UNIDAD HIDRAULICA

DESCRIPCIÓN DE UNIDAD HIDRÁULICA

ALIMENTACION	220 VCA
NUMERO DE FASES	3
AMPERS DE CONSUMO	27.0000
WATTS DE CONSUMO	7.46 KW
TIPO DE ACEITE	ISO 68

UNIDAD HIDRAULICA 10HP



DUCTO DE 2" EN EL GABINETE

[Handwritten signature]

RAZON SOCIAL: **ELEKTRA**

ELEVADOR : **CARGA**

LEVANTAMIENTO:
Arq. Mariana M. Olvera

FIRMA:

EKT-003-L

N. DE CLIENTE:

NOMBRE:
Elektra

TIPO: **SEMICOMPLETA**

CARGA:
2000 KG UH: 10 HP

UBICACIÓN:

ELEVACION: **4.75 MTS**

No. DE NIVELES: **2**

TUBERÍA: **GRUESA**

ELECTROHIDRAULICO

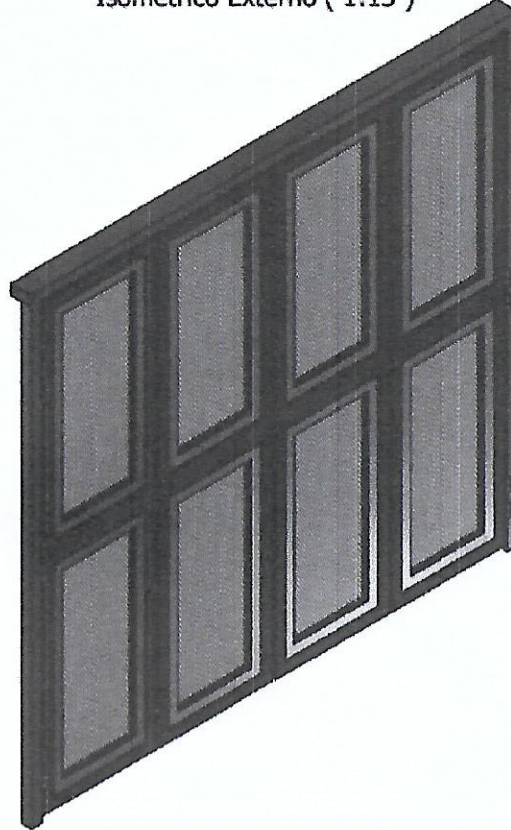
4.75

DESCRIPCIÓN

*SE CONSIDERAN PUERTAS EXTERIORES EN CADA ESTACIÓN

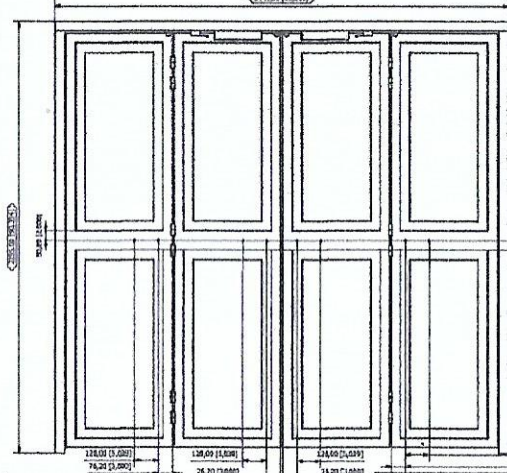
*LAS PUERTAS EXTERIORES TIENEN UNA DIMENSIÓN DE 2440MM X 2295MM CON MARCO, Y PUERTA DE 2338.4MM X 2244.2MM. POR LO TANTO EL VANO DEBERA DE SER ADOPLADO A LAS DIMENSIONES DE PUERTA.

Isométrico Externo (1:13)



- TERMINAR ESTRUCTURA CON MEDIDAS DE 2.50 AL VERTICE TRASERO. Y 1.80 EL PERFILADO LATERAL.
- PERFILAR FOSO A MEDIDAS DE 220
- CUENTAN CON ENERGIA ELECTRICA PARA TRAFICO 220

Vista Interna (1:11) Identificación de Items .



ITEM	DESCRIPCIÓN	CANTIDAD	UNIDAD
1	Barrenos pasados de ø3/8" para ensamble de Jaladere.		
2	En el lado interno de las puertas, tapar barrenos de ø3/8" con tapones suaves de ø3/8".		

• PENDIENTE ALMACEN.

RAZON SOCIAL:	ELEVADOR : CARGA	LEVANTAMIENTO: Arq. Mariana M. Olvera	FIRMA:
N. DE CLIENTE:	TIPO: SEMICOMPLETA	CARGA: 2000 KG UH : 10 HP	EKT-004-L
UBICACIÓN:	ELEVACION: 4.75 MTS No. DE NIVELES: 2	TUBERÍA: GRUESA PUERTAS	

4.75 mts.