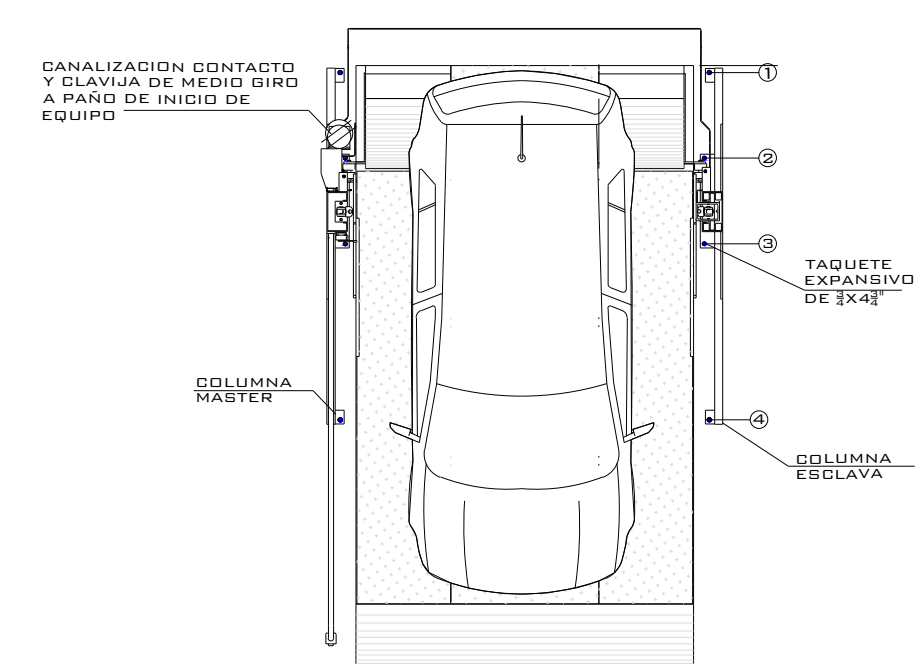
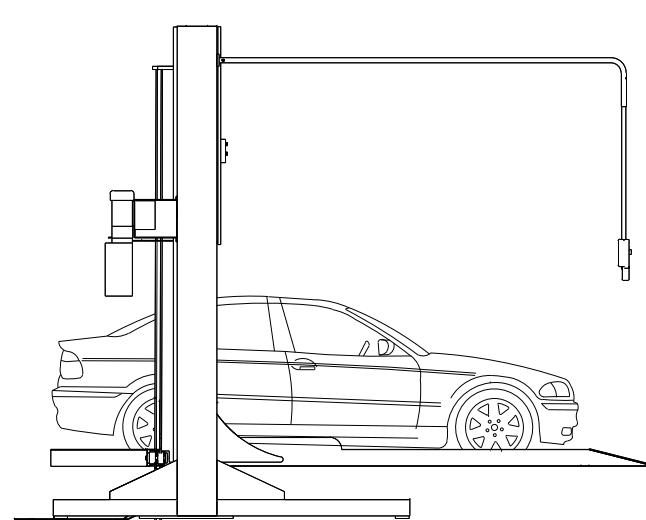


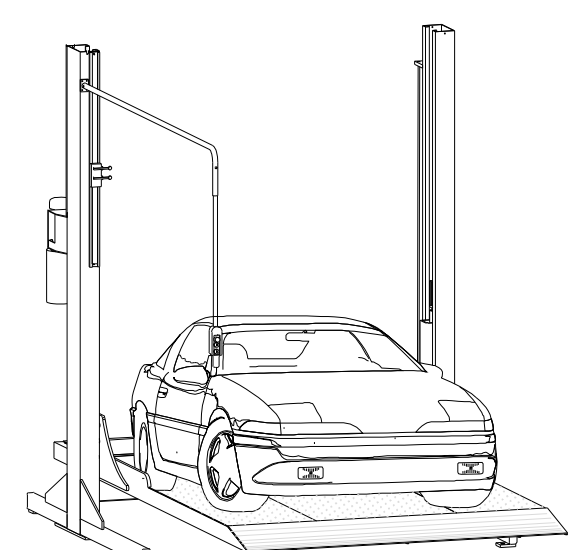
# EQUIPO:



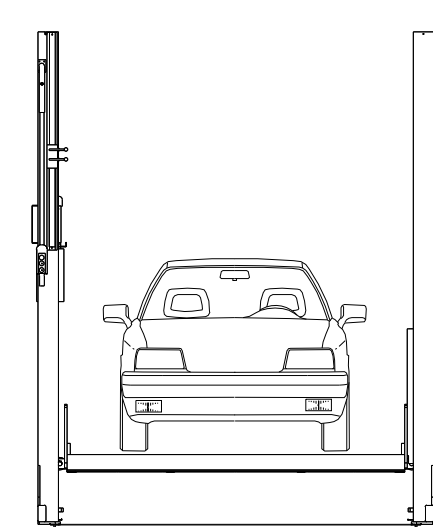
VISTA SUPERIOR



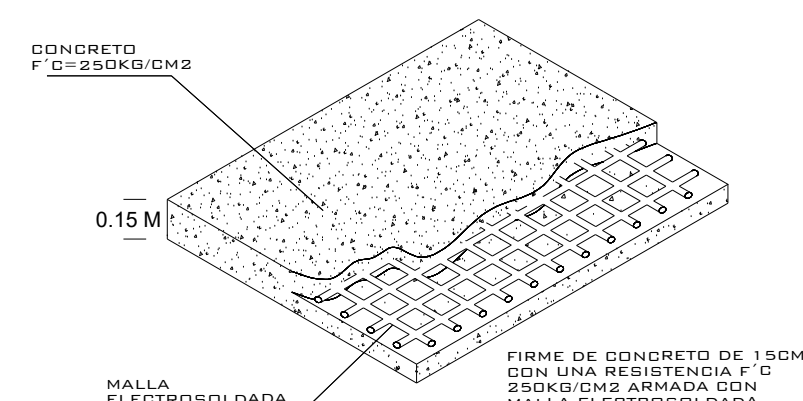
VISTA LATERAL



VISTA ISOMETRICO



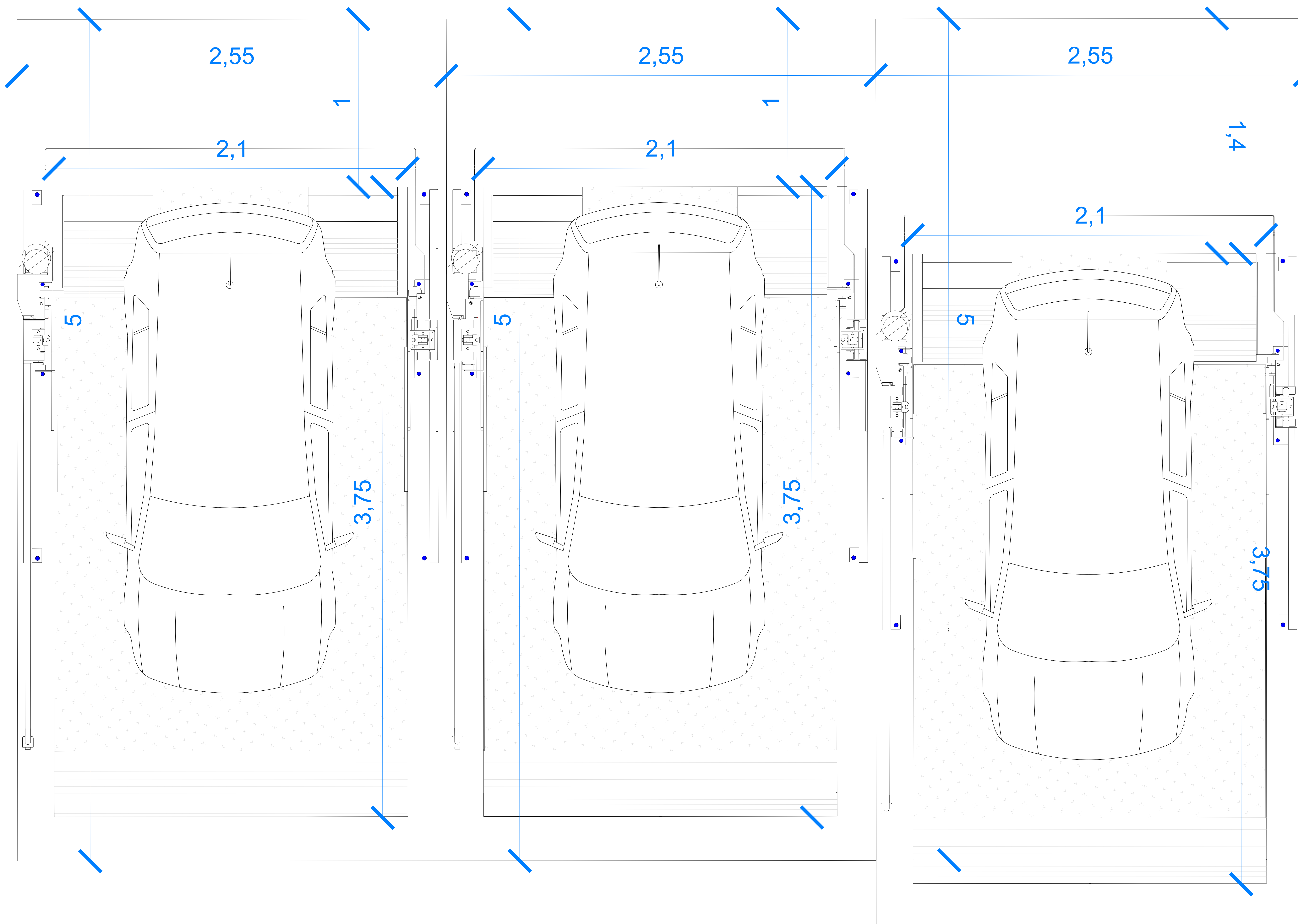
VISTA FRONTAL



FIRME PARA ANCLAJE DE EQUIPOS  
DETALLE

NOTA:  
1.- ANCLAJE DE COLUMNAS A BASE DE TAPUCHES ESPANIDOS DE 2x4x2  
2.- CANALIZACIÓN CONTACTO Y CLAVIA DE MEDIO BIRD A PAÑO DE INICIO DE EQUIPO.  
DEBA CIVIL PARA EL ANCLAJE DEL EQUIPO.  
3.- FIRME DE CONCRETO DE 15CM CON ARMADO CON MALLA #10 PASADORA ELECTRODIFUSADA DE 6.4-10.10

INICIO DE INSTALACIÓN A PARTIR DE LA QUE YA ESTA INSTALADA



S  
P

ALTURA DE LEVANTE:  
**2.00 M**

10 / 2021

N° DE CLIENTE:  
**24567-16728**

NOMBRE:  
**GRUPO ACC LA VILLA S.A. DE C.V.**

LEVANTAMIENTO:  
**ING. MAURICIO COMPAGNY**

## TR- EVOLUTION (LIBRES)

### CARACTERISTICAS DE EQUIPO:

- TRES RAMPAS TR EVOLUTION DE 2.10M X 3.75M CON RESGUARDO DE 1.00M Y DE 1.40M
- UNIDAD HIDRÁULICA 3 HP
- CARGA 7500 LBS
- COLOR NEGRO/GRIS
- ALTURA DE LEVANTE 2.00M

1.- SE TENDRÁ QUE REALIZAR EL LEVANTAMIENTO EN FÍSICO PARA PODER CONFIRMAR LA PRESENTE PROPUESTA.  
2.- ESTE PLANO DEBE DE TENER EL V.O. BO. POR PARTE DEL CLIENTE EN EL CUAL AVALA EL SEMBRADO DE EQUIPOS.

**TecnoRampa**  
SINERGIA EN TECNOLOGÍA Y SERVICIOS

No. PLANO:

**A-01**