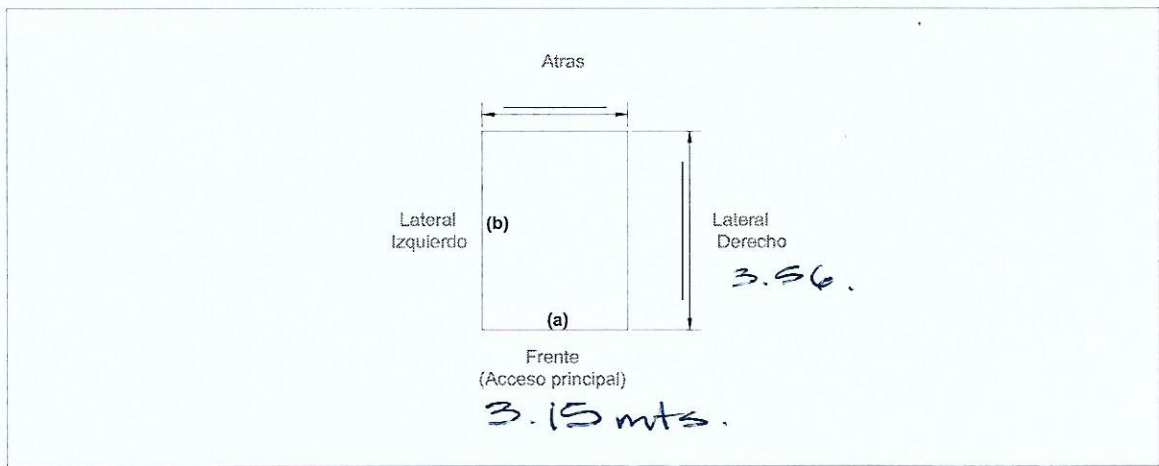


Nombre del cliente: GRUPO EMPRESARIAL OPTICA Fecha: 21-SEP-2021
 Razon social: CECM Numero de cliente: 24419
 Direccion de instalacion: AVD. Luis DONATO COLOCHO #360 COL. LOS TROLES ALBOS MS.
 Referencia de Direccion: BMW ANHUACALZUTLA

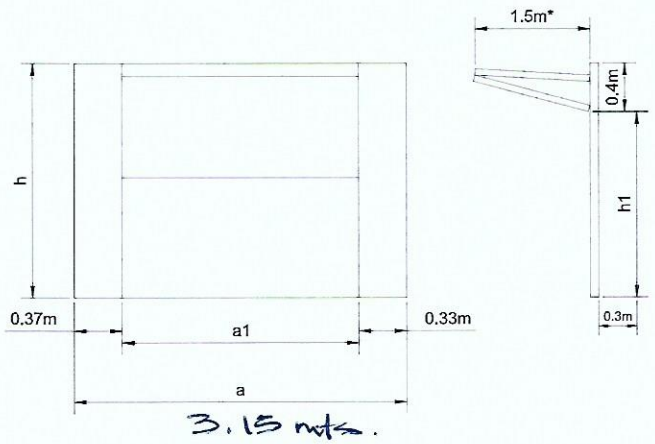
Dimensiones del acceso al area de instalacion: ESPACIOS AMPLIOS PARA TRABAJAR
 Descripcion del equipo a colocar puertas: ELEVADOR DE AUTOS TIPO PLATAFORMA.

Dimencion de foso y ubicacion de caja de control principal de voltaje (Anonar distancia para calculo de longitudes de cableado en instalacion)



Seleccionar el tipo de puertas 180Kg o 500Kg (Llenar la casilla . Nota: Validar sus dimensiones con los datos recolectados en el levantamiento)

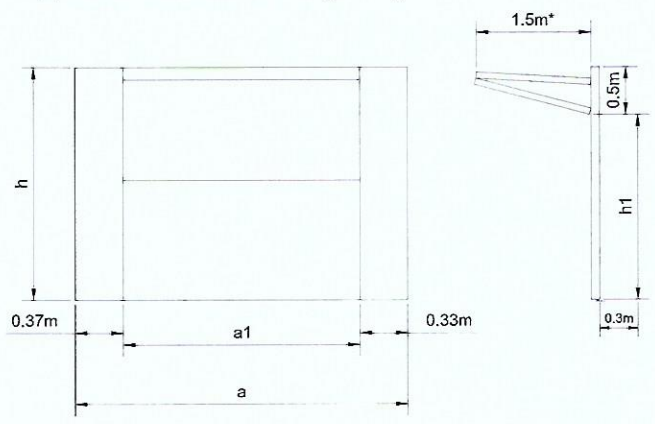
Guia dimencional Puertas 180kg de carga



h (Altura de la puerta)	h1 (Altura del acceso)
(Altura Máxima) 2.6m	2.2m
2.5m	2.1m
2.4m	2.0m
2.3m	1.9m
(Altura Mínima) 2.2m	1.8m

* Puerta 180Kg acabado lamina perforada de linea

Guia dimencional Puertas 300kg de carga

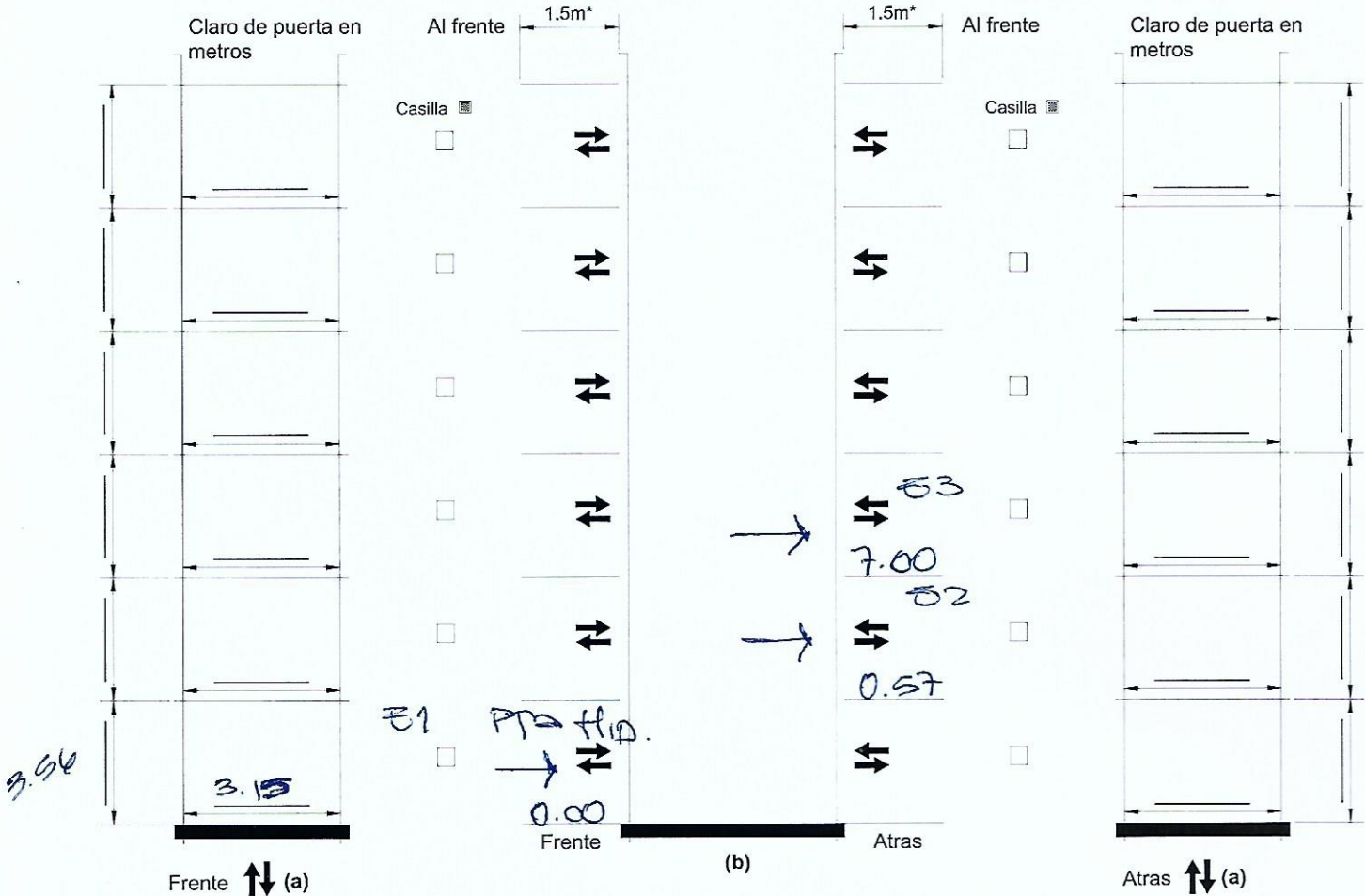


h (Altura de la puerta)	h1 (Altura del acceso)
(Altura Máxima) 2.7m	2.2m
2.6m	2.1m
2.5m	2.0m
2.4m	1.9m
(Altura Mínima) 2.3m	1.8m

* Puerta 500Kg especial, el cliente selecciona el aabado.

Seleccionar el acceso donde se colocará puerta (Llenar la casilla y sus dimensiones)

Solo levanta puertas en Estación Uno.



Notas:

*Asegurar en el levantamiento que no se tengan columnas o trabes que obstruyan la apertura de la puerta en el nivel y techo de la construcción respetando la distancia minima de 1.5m libres al frente de la puerta.

Color y acabado del las puertas: BLANCO DE LINEA.

Tipo de fijacion de la puerta: Soldadura Concreto taquete

Describir donde se fijara la puerta:
SE INSTALAN EN LA ESTACION 1 DEL ELEVADOR DE SOPAS.

Nombre y firma (Cliente)

[Signature]
 Nombre y firma (Ventas)