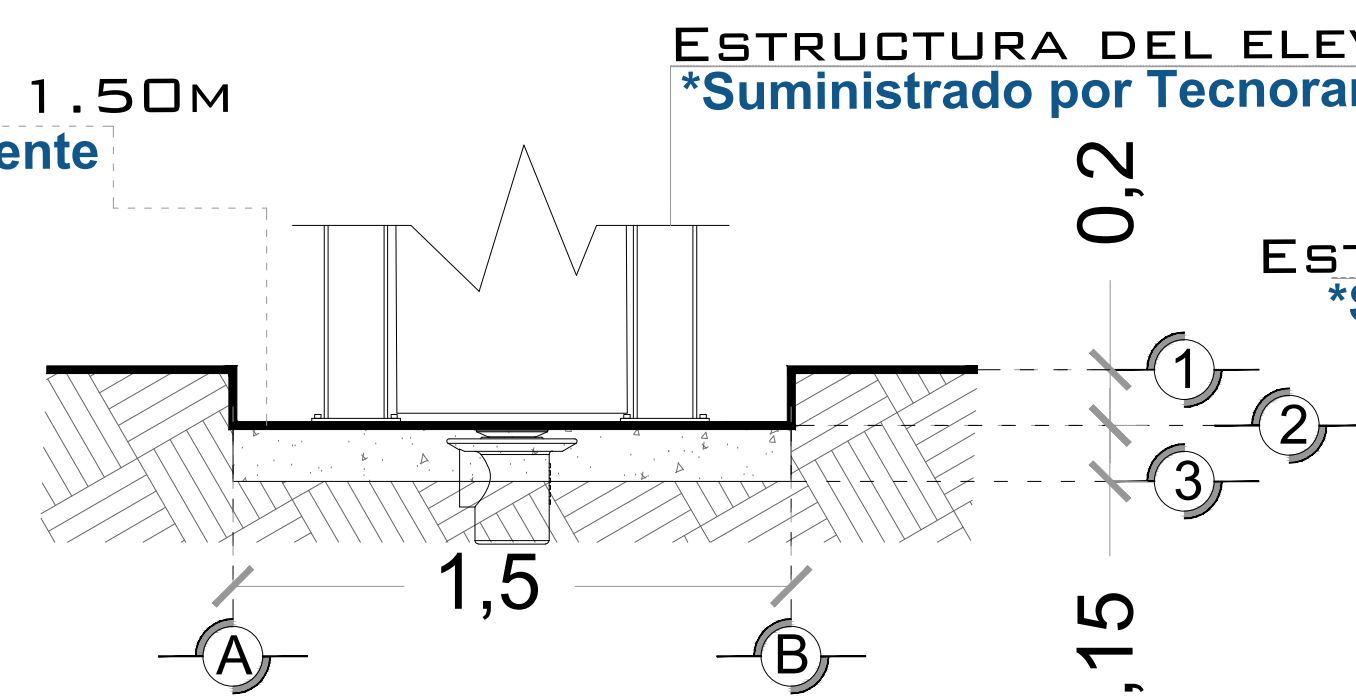


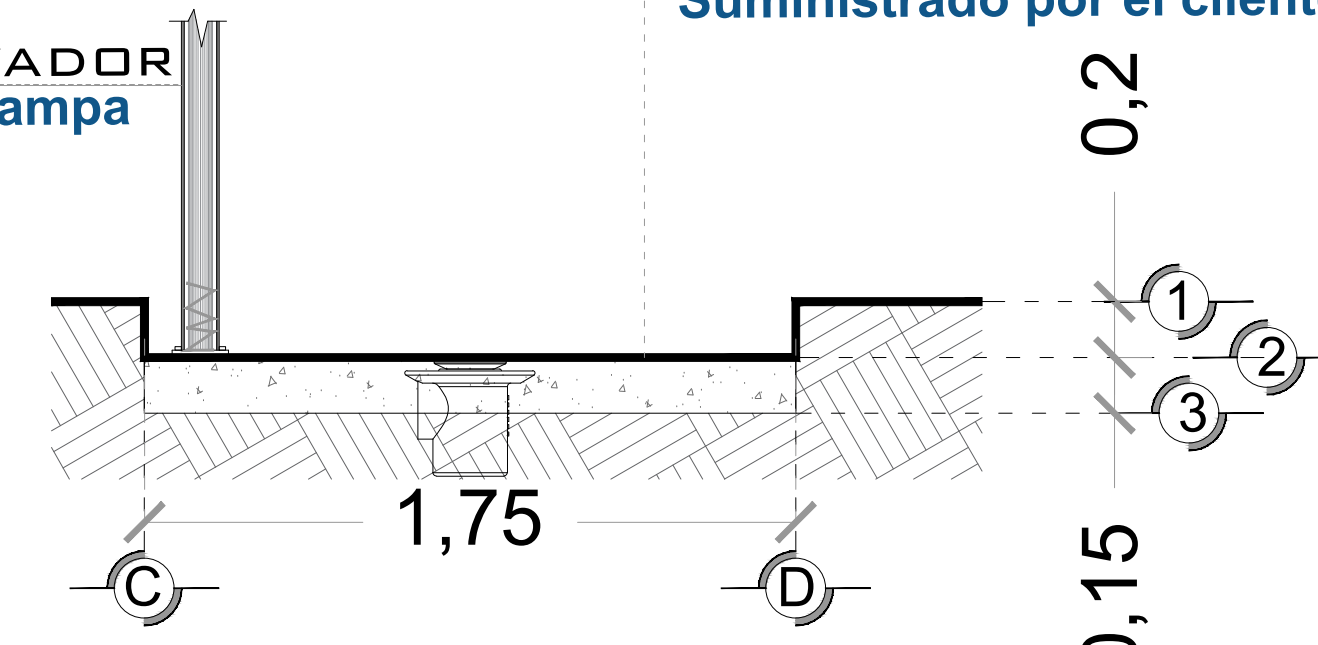
# OBRA CIVIL

ANCHO DEL FOSO SERÁ DE 1.50M  
\*Suministrado por el cliente



**FOSO DEL ELEVADOR  
VISTA FRONTAL**

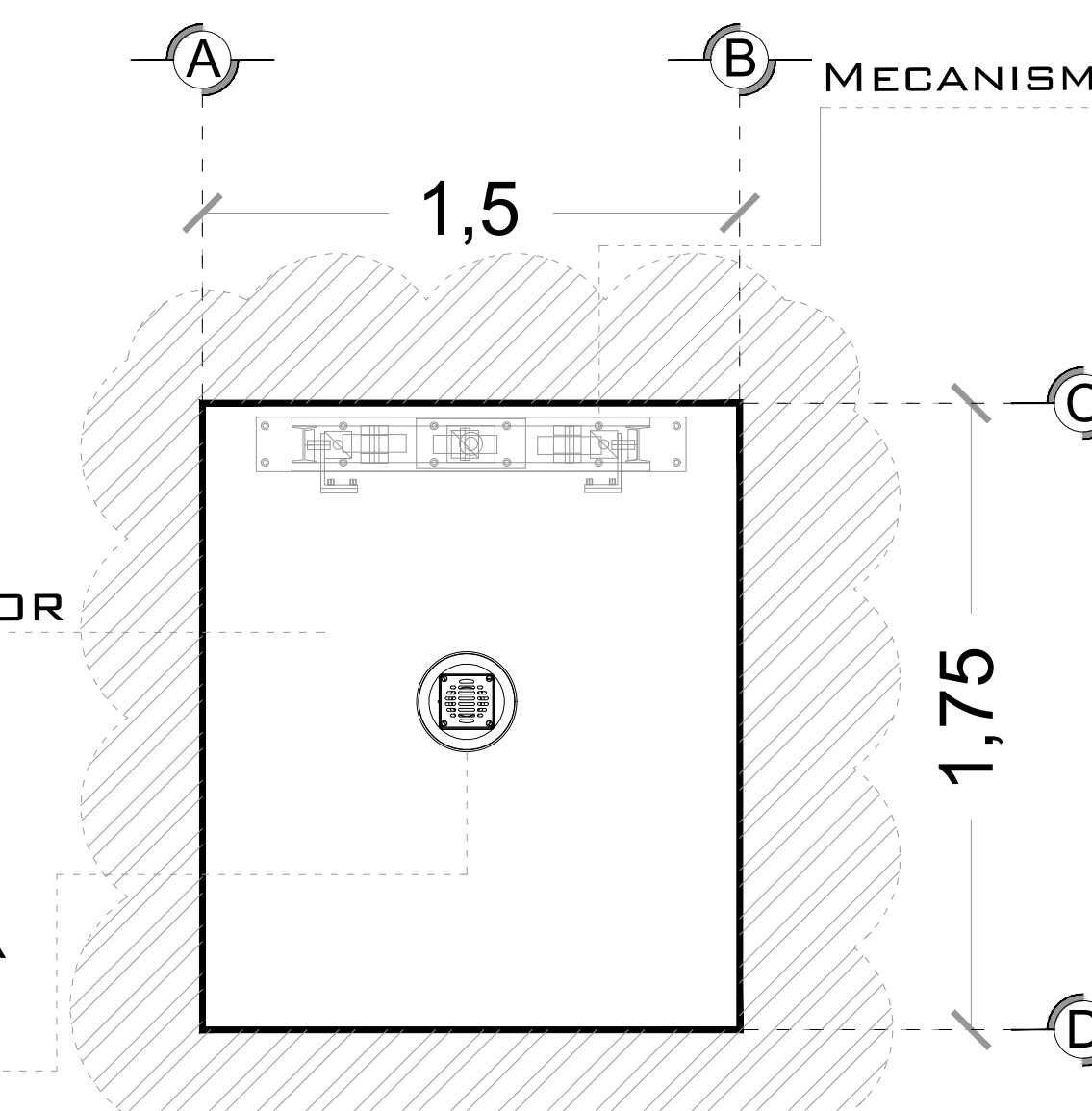
FONDO DEL FOSO SERÁ DE 1.75M  
\*Suministrado por el cliente



**FOSO DEL ELEVADOR  
VISTA LATERAL**

AREA DEL ELEVADOR

POR MOTIVO DE SEGURIDAD ANTE  
POSIBLES ACUMULACIONES DE AGUA,  
SE RECOMIENDA LA INSTALACIÓN UNA  
SALIDA DE DRENAJE (COLADERA).



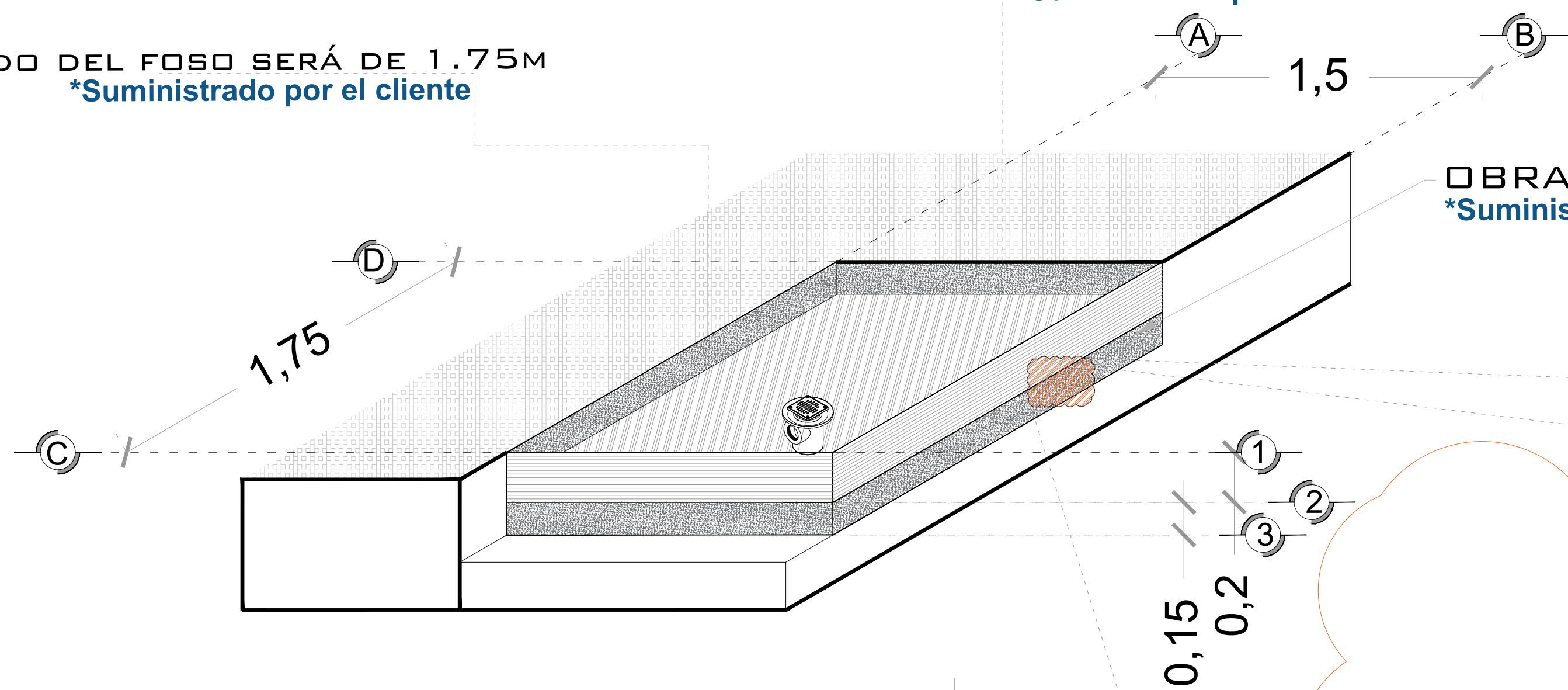
**FOSO DEL ELEVADOR  
VISTA PLANTA**

NOTA: EL NÚMERO DE  
REFUERZOS DEPENDERÁN  
DE CUANTAS ESTACIONES  
SE TIENE EN SITIO.

DEPENDIENDO AL  
RECORRIDO DEL  
ELEVADOR SERÁN LOS  
REFUERZOS

ANCHO DEL FOSO SERÁ DE 1.50M  
\*Suministrado por el cliente

FONDO DEL FOSO SERÁ DE 1.75M  
\*Suministrado por el cliente



**FOSO DEL ELEVADOR  
ISOMETRICO**

OBRA CIVIL PARA EL ANCLAJE DEL EQUIPO  
\*Suministrado por el cliente

OBRA CIVIL PARA EL ANCLAJE DEL EQUIPO  
\*Suministrado por el cliente

FIRME DE CONCRETO CON UNA  
RESISTENCIA DE  $F'c=250\text{KG/GM}^2$   
\*Suministrado por el cliente

MALLA ELECTROSOLDADA DE  
6.6.10.10 DESPUÉS DE LOS 10CM  
\*Suministrado por el cliente

**ARMADO DE FIRME  
ISOMETRICO**

COLUMNA EJE DEL ELEVADOR  
\*Suministrado por Tecnorampa

ANCLAJE DE REFUERZO PARA  
APOYO SECUNDARIO DEL ELEVADOR  
\*Suministrado por Tecnorampa

ELEMENTO DEL EDIFICIO PARA  
ANCLAJE (ESTE PUEDE SER COMO  
MÍNIMO UNA CADENA DE  
CONCRETO  $F'c=250\text{KG/GM}^2$  O  
UNA VIGA DE ACERO AMBAS CON  
UNA DIMENSIÓN MÍNIMA DE 15 CM  
\*Suministrado por el Cliente

TAQUETES EXPANSIVOS PARA FIJACIÓN  
DE PLACA BASE CON BASE DE FOSO  
\*Suministrado por Tecnorampa

**COLUMNA DEL ELEVADOR  
ISOMETRICO**

REFUERZO +4.45 M

REFUERZO +2.65 M

REFUERZO +1.30 M

PLANTA BAJA NPT ±0.00M

FOSO NPT -0.20M

**REFUERZO DE ANCLAJE  
ALTURAS**

## NOTAS

LAS DIMENSIONES DE CLARO DE ELEVADOR DEBERÁN  
COINCIDIR CON LAS DIMENSIONES DE ENTREPISO Y CADA  
UNA DE LAS ESTACIONES, ESTANDO TODO A PLOMO Y  
NIVELADO.

EL MURO DEBERÁ DE SOPORTAR Y DAR FIRMEZA A LA ESTRUCTURA DEL ELEVADOR, SE REQUIERE QUE EL ÁREA DONDE SE  
COLOQUEN LOS SOPORTES SEA UN MURO COMPLETO DE CONCRETO SI NO ES ASÍ, EL ÁREA DE CONEXIÓN DEBERÁ DE SERLO  
EMPLEÁNDOSE PARA ELLO UNA TRABE O CADENA DE CERRAMIENTO REFORZADA CON UN PERALTE MÍNIMO DE 15CM.

DE SER POSIBLE SE DEBERÁN DE COLOCAR SOBRE EL MURO, EN EL ÁREA DONDE SE SITUARÁN LOS SOPORTES PLACAS DE  
ACERO DE 5" X 4" X 3/8" PARA UNA MEJOR FIJACIÓN DE LA ESTRUCTURA, LAS CUALES SE COLOCARÁN EN EL MOMENTO DE  
SER COLADO EL ELEMENTO DE CONCRETO

DE NO COLOCAR LAS PLACAS, SE PROCEDERÁ A COLOCAR TAQUETES EXPANSIVOS, LAS CUALES AL IGUAL QUE LAS PLACAS  
DEBERÁN DE IR EN UN MURO O ELEMENTO DE CONCRETO.  
CUALQUIERA DE LOS DOS PROCEDIMIENTOS, SE EMPLEARÁ EN EL ANCLAJE SUPERIOR Y EN LOS ENTREPISOS EXISTENTES.

# DE CLIENTE: 24242-15280

ELEVACION: 2.65 M

RAZON SOCIAL: MARIA DEL ROSARIO MEZA QUINTERO

No. DE NIVELES: 2 EST

NOMBRE: MARIA DEL ROSARIO MEZA QUINTERO

CARGA: 500 KG

UBICACIÓN: DR. JUAN N. NAVARRO #250 INT. 14 COL.  
CHAPULTEPEC ORIENTE MORELIA MICH

TUBERÍA: DELGADA

ELEVADOR: CREW EVOLUTION

UH: 2 HP

VENDEDOR FIRMA: ARQ. SALVADOR SILVA S.

FIRMA DEL CLIENTE:

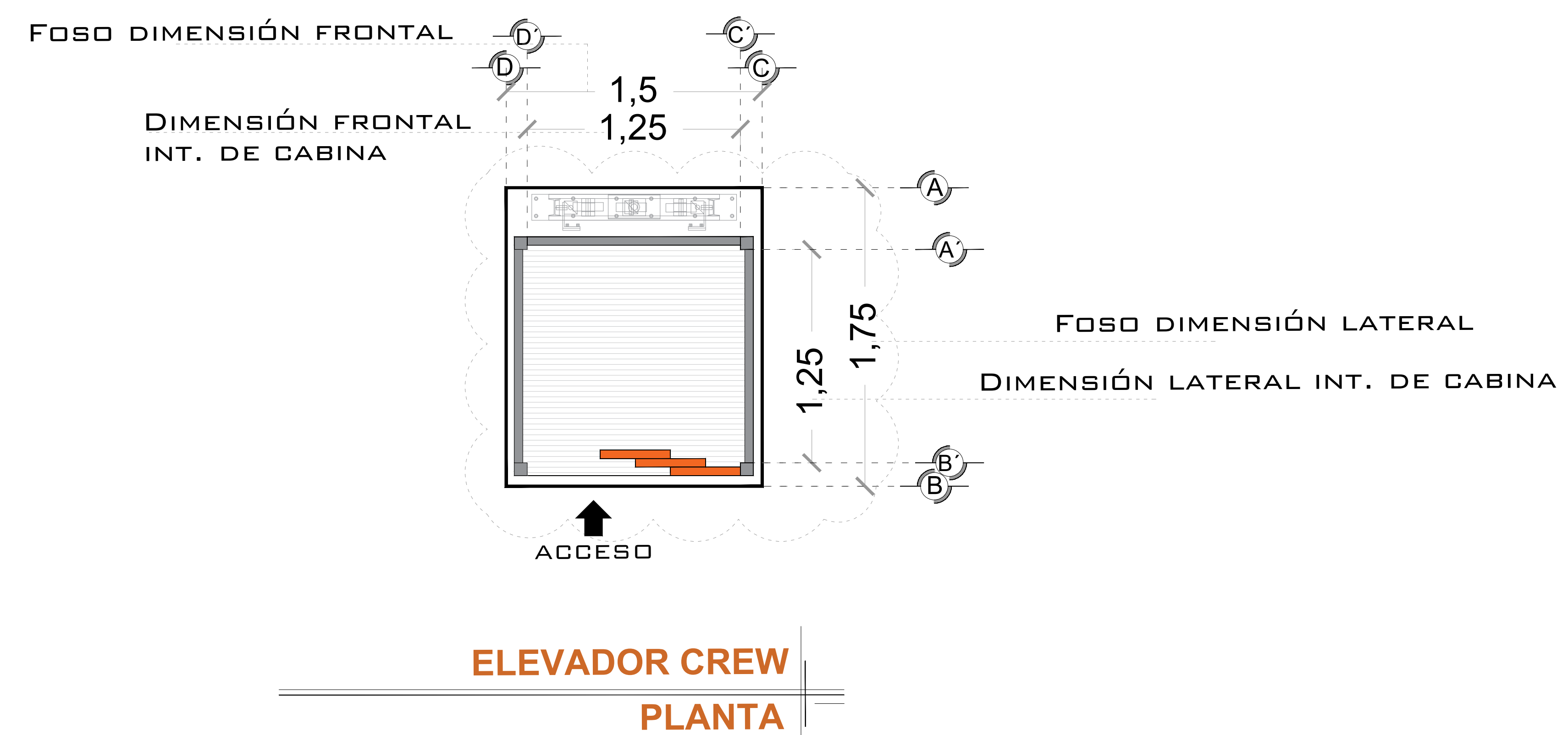
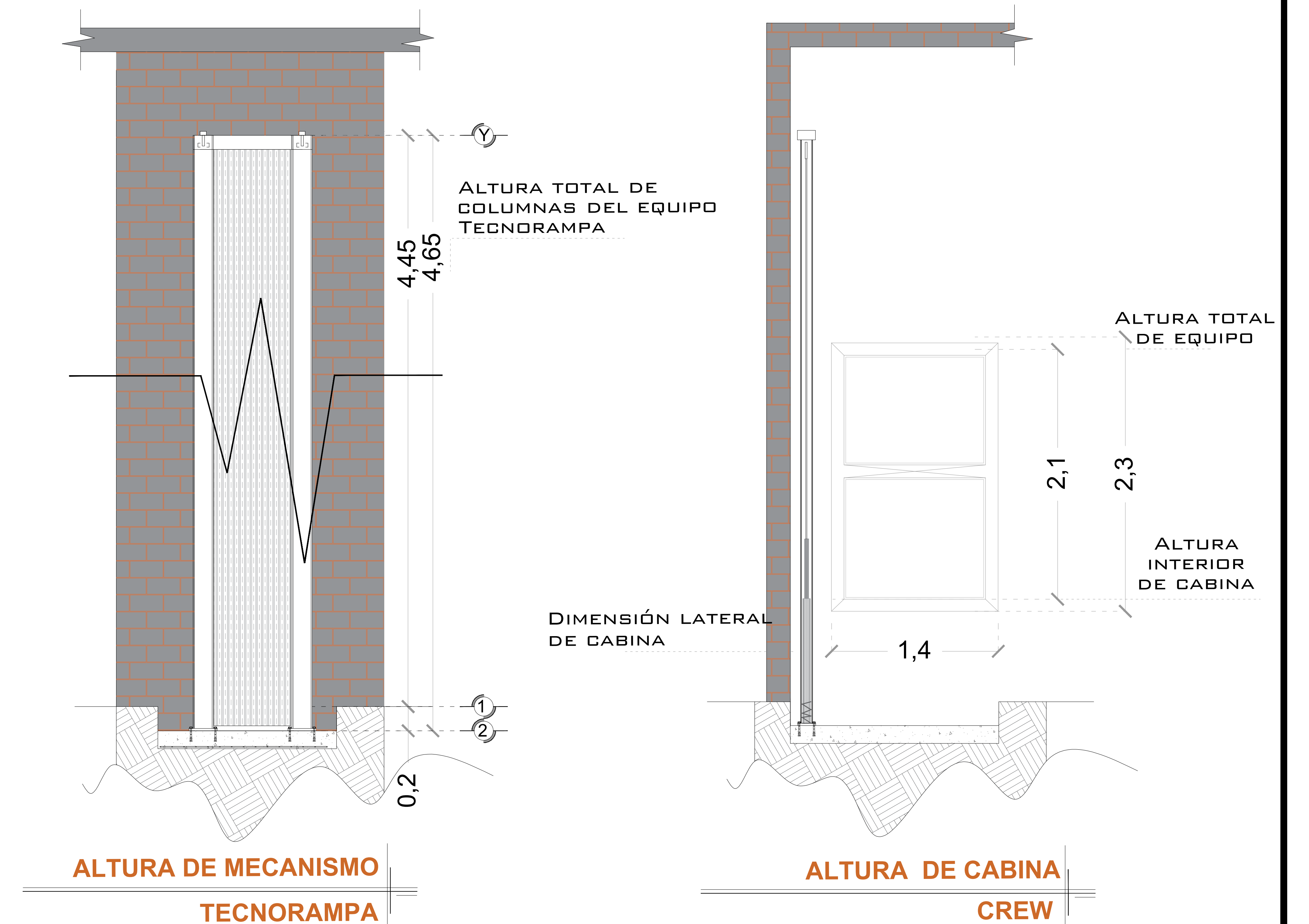
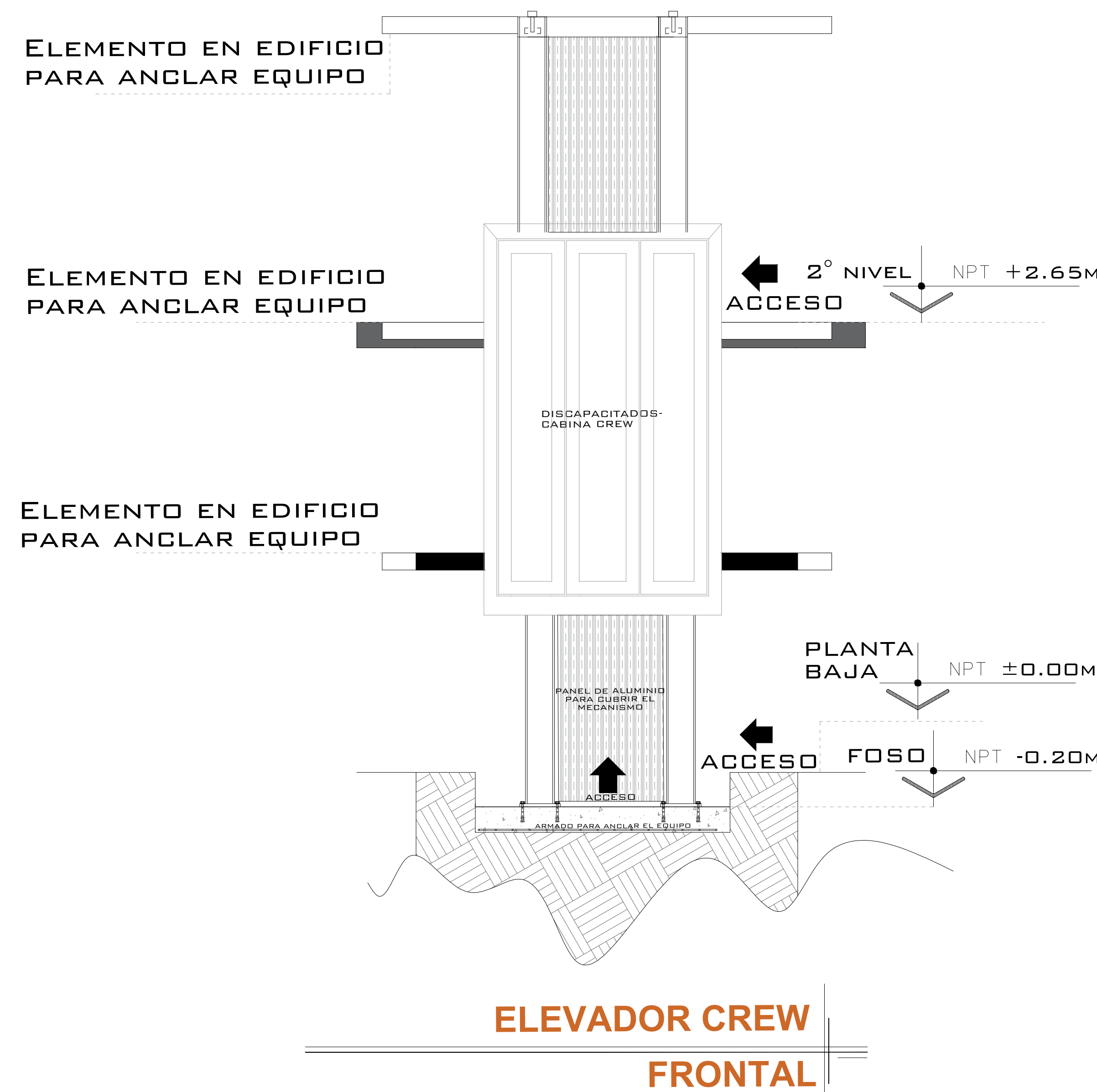
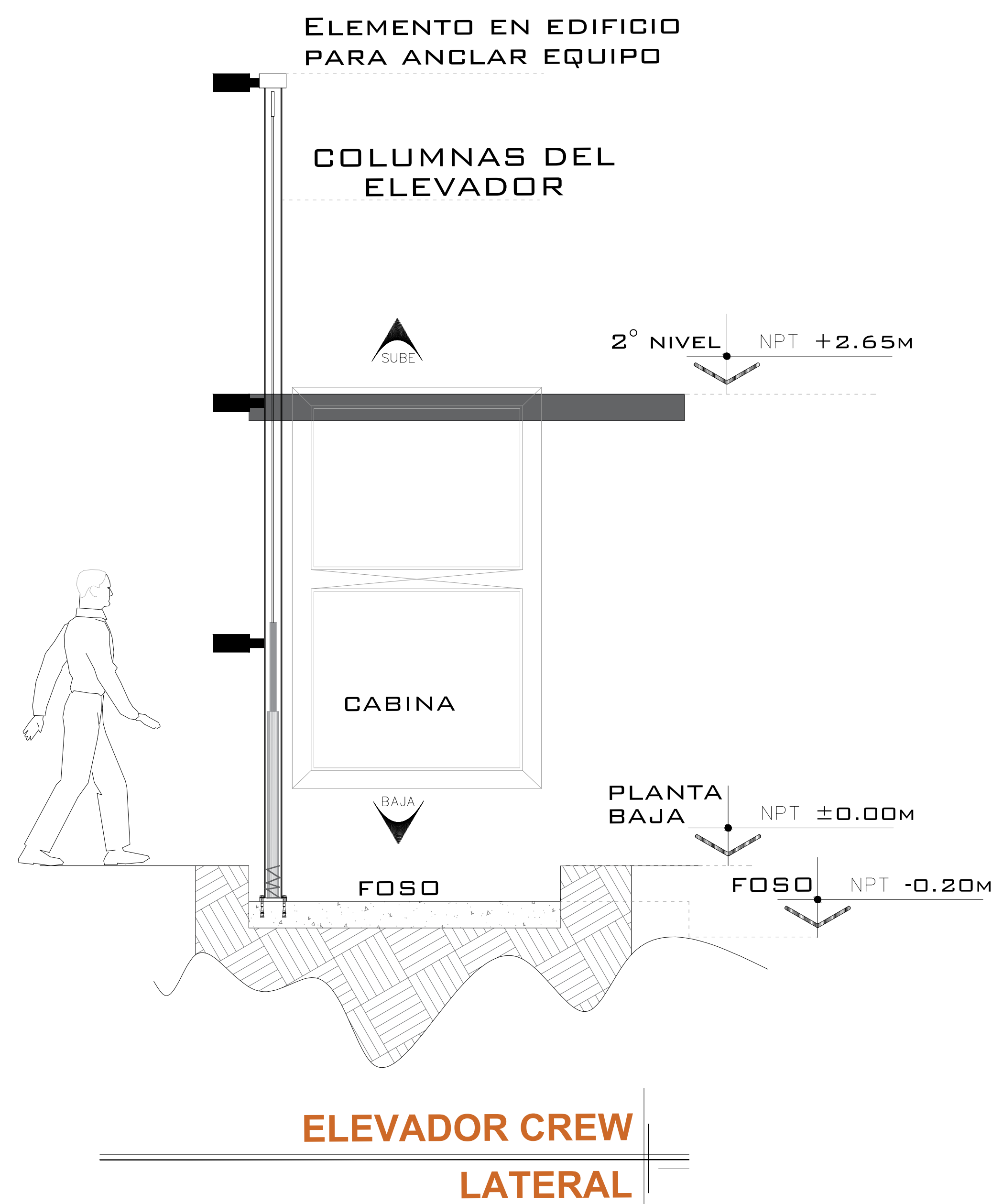
REVISIÓN	FECHA	OBSERVACIÓN
0	10/08/2021	LIBERACIÓN DE GUÍA MECÁNICA

**TecnoRampa**

MICH-001-L

OBRA CIVIL

# DESCRIPCIÓN DE EQUIPO



## NOTAS

☞-ACCESO CON PUERTA CORREDIZA MANUAL

# DE CLIENTE: 24242-15280

ELEVACION: 2.65 M

RAZON SOCIAL: MARIA DEL ROSARIO MEZA QUINTERO

No. DE NIVELES: 2 EST

NOMBRE: MARIA DEL ROSARIO MEZA QUINTERO

CARGA: 500 KG

UBICACIÓN: DR. JUAN N. NAVARRO #250 INT. 14 COL. CHAPULTEPEC ORIENTE MORELIA MICH

TUBERÍA: DELGADA

ELEVADOR : CREW EVOLUTION

UH : 2 HP

VENDEDOR FIRMA: ARQ. JUAN NAVARRO S.L. DE C.V.

FIRMA DEL CLIENTE:

REVISIÓN	FECHA	OBSERVACIÓN
0	10/08/2021	LIBERACIÓN DE GUÍA MECÁNICA

**TecnoRampa**

MICH-002-L

EQUIPO

## UNIDAD HIDRÁULICA

PARA EL FUNCIONAMIENTO DEL ELEVADOR ES NECESARIA UNA UNIDAD HIDRÁULICA, LA CUAL NO ESTÁ CONTEMPLADA DENTRO DEL CLARO DEL ELEVADOR, SE LE DA LA OPCIÓN AL CLIENTE QUE DECIDA EL LUGAR DE LA UNIDAD. SE REQUIERE COLOCAR UN NICHOS PARA ALOJAR LA UNIDAD HIDRÁULICA Y EL CONTROL ELÉCTRICO TENIENDO UN ACCESO PARA SU MANTENIMIENTO.

LA UNIDAD HIDRÁULICA Y CONTROL ELÉCTRICO DEBERÁN SER INSTALADOS Y UBICARSE EN UN LUGAR LIBRE DE POLVO, LÍQUIDOS E INCLEMENCIAS DEL TIEMPO, EVITANDO QUE SE CONTAMINE EL ACEITE Y SE PIERDA LA GARANTÍA DEL EQUIPO.

EL RECORRIDO DEL TUBING NO DEBE SER MAYOR A 5.00M LINEALES

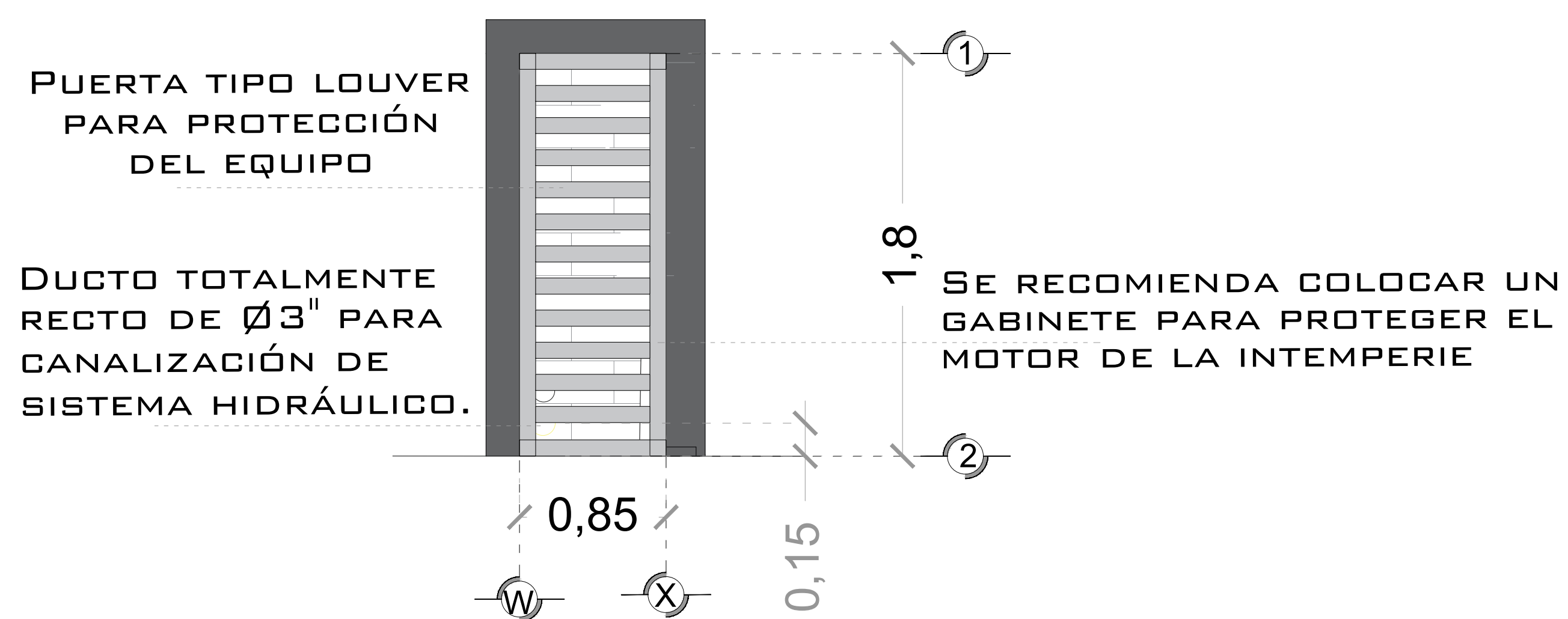
ALIMENTACIÓN MONOFÁSICA A 110 VCA, CON NEUTRO Y TIERRA FÍSICA, CON BREAK TERMOMAGNETICO DE PROTECCIÓN Y 25 AMP, EXCLUSIVO PARA EL ELEVADOR

- CALIBRE DEL CABLE 8 AWG PARA DISTANCIAS HASTA DE 10.00M.
- CALIBRE 6 AWG PARA DISTANCIAS HASTA DE 15.00M.
- PARA DISTANCIAS MAYORES A 15.00M CONTEMPLAR EL CALCULO DE CORRIENTE PARA EVITAR CAÍDA DE TENSIÓN

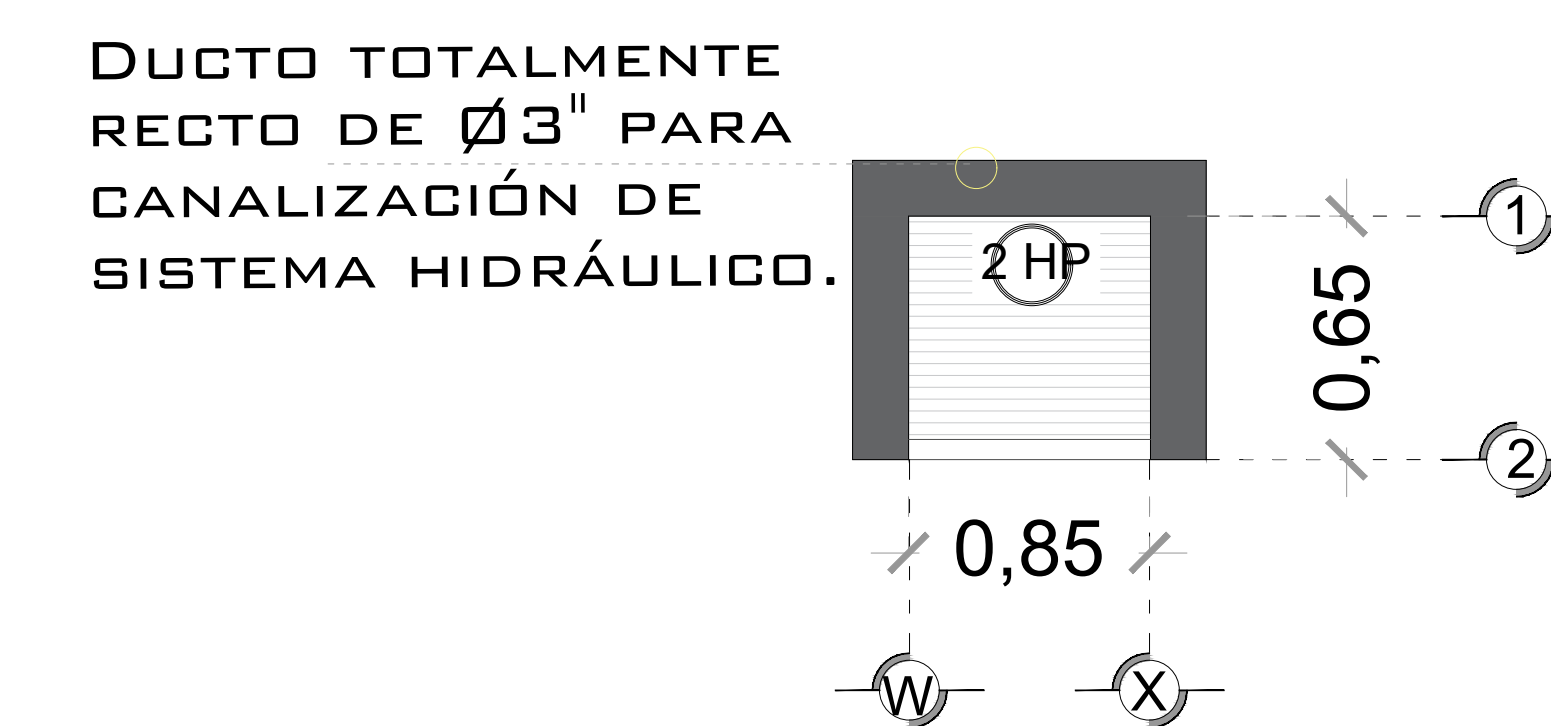
DUCTO TOTALMENTE RECTO DE Ø 2" PARA CANALIZACIÓN DE SISTEMA HIDRÁULICO.

POR SEGURIDAD NO DEBERÁ SER MANIPULADO POR PERSONAL NO AUTORIZADO.

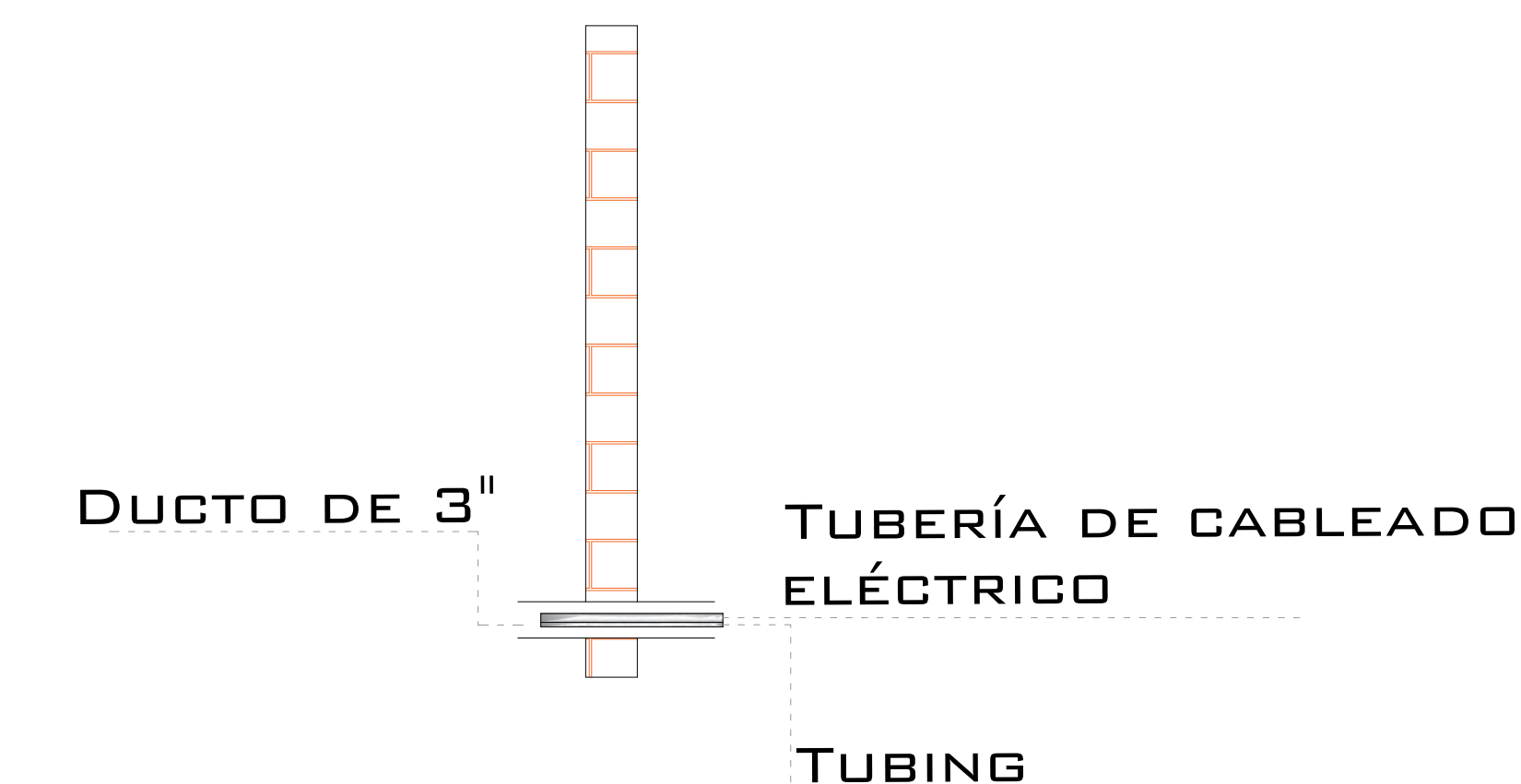
AL HACER CASO OMISO DE LAS INDICACIONES YA DICTADAS Y TENGA ALGUNA FALLA EL EQUIPO, TECNORAMPA NO SE HARÁ RESPONSABLE DE ESTAS, ADEMÁS DE QUE EL AÑO DE GARANTÍA NO TENDRÍA COBERTURA PARA ESTOS DAÑOS.



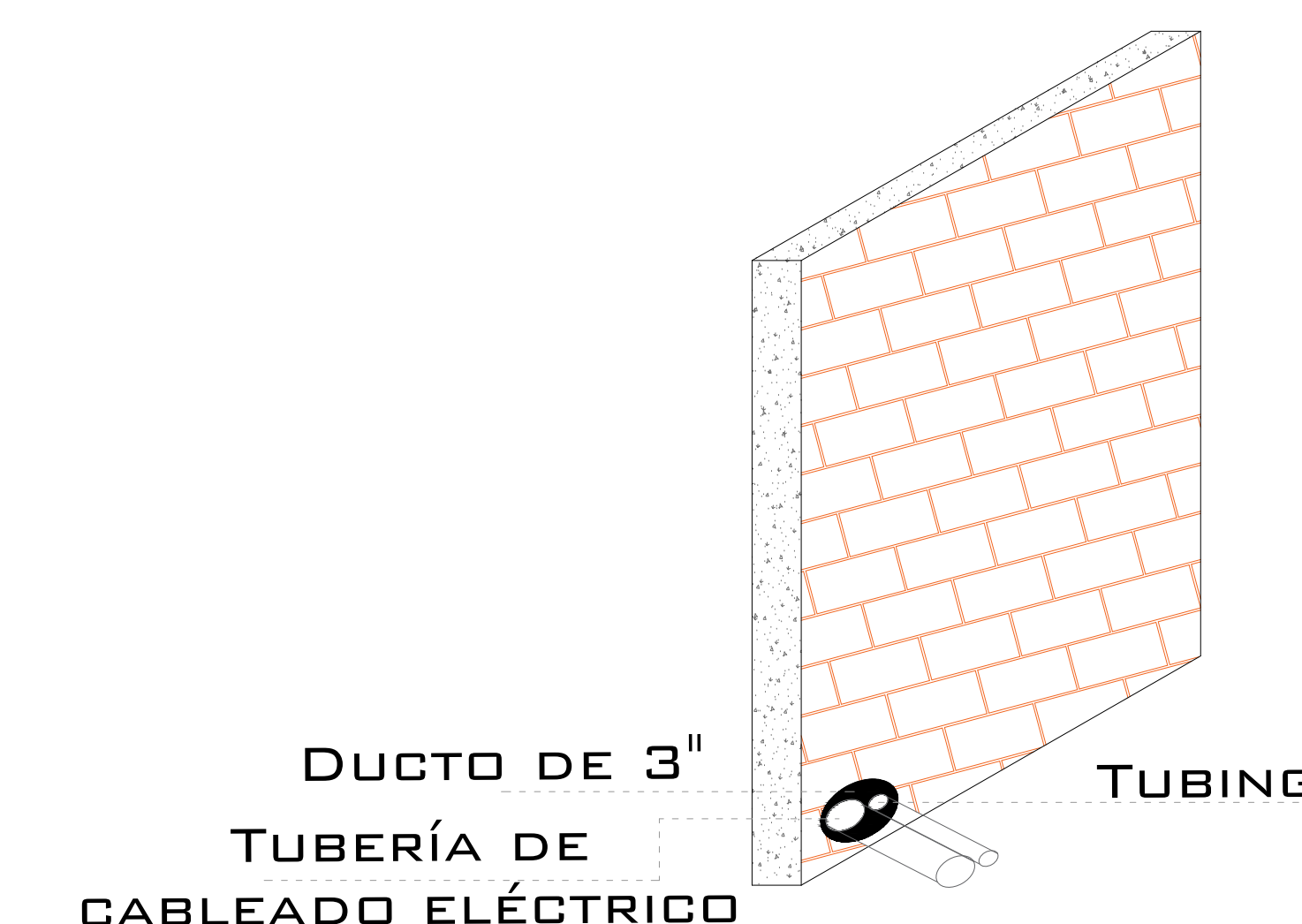
### DESCRIPCIÓN DE UNIDAD HIDRAULICA GABINETE (VISTA FRONTAL)



### DESCRIPCIÓN DE UNIDAD HIDRAULICA GABINETE (VISTA PLANTA)



### DUCTO DE ALIMENTACION CORTE



### DUCTO DE ALIMENTACION ISOMETRICO

LA DISTANCIA "B" SE CUBRIRÁ DE SER POSIBLE CON DUCTOS REALIZADOS CON TUBERÍA Y LA SALIDA EN EL FOSO SERÁ RECOMENDABLE UBICARLA DEL LADO DONDE SE ENCONTRARÁN LAS COLUMNAS Y EL RESTO DE LA ESTRUCTURA DEL ELEVADOR. EN CASO DE QUE NO SE PUEDA INSTALAR ESTOS DUCTOS SE EMPLEARÁ UNA CANALIZACIÓN DIFERENTE QUE PROTEJA EL CABLEADO. EN CUALQUIERA DE LOS DOS CASOS ESTÁ SERÁ SUMINISTRADA POR PARTE DE TECNORAMPA Y LOS TRABAJOS PARA SU INSTALACIÓN LO HARÁ EL EQUIPO DE LA EMPRESA.

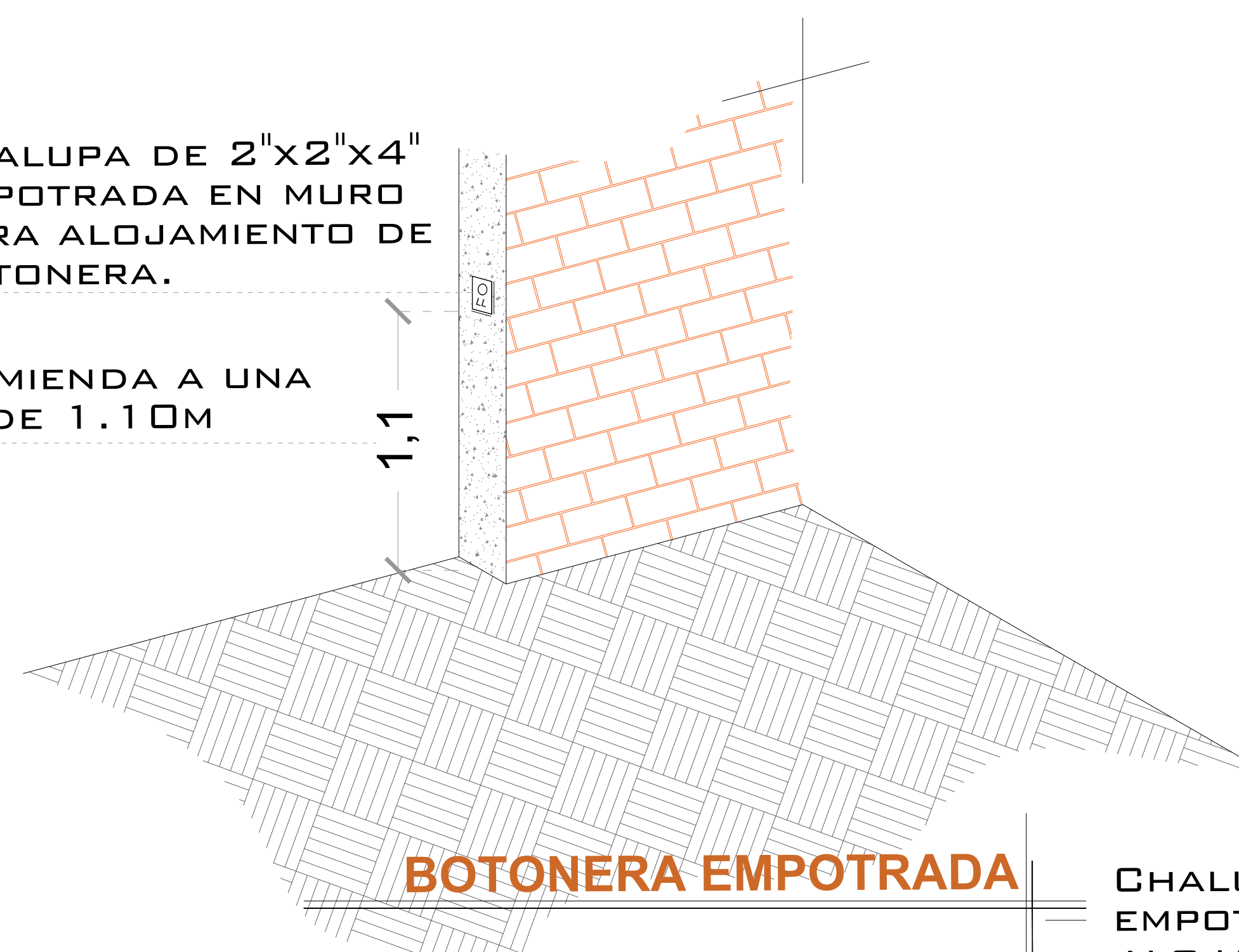
#### DESCRIPCIÓN DE UNIDAD HIDRÁULICA

UNIDAD HIDRAULICA	2HP
ALIMENTACION	110 VCA
NUMERO DE FASES	1
AMPERS DE CONSUMO	18.5
WATTS DE CONSUMO	1.5 KW
TIPO DE ACEITE	ISO 68

#### UNIDAD HIDRAULICA 2HP

CHALUPA DE 2"x2"x4" EMPOTRADA EN MURO PARA ALOJAMIENTO DE BOTONERA.

SE RECOMIENDA A UNA ALTURA DE 1.10M

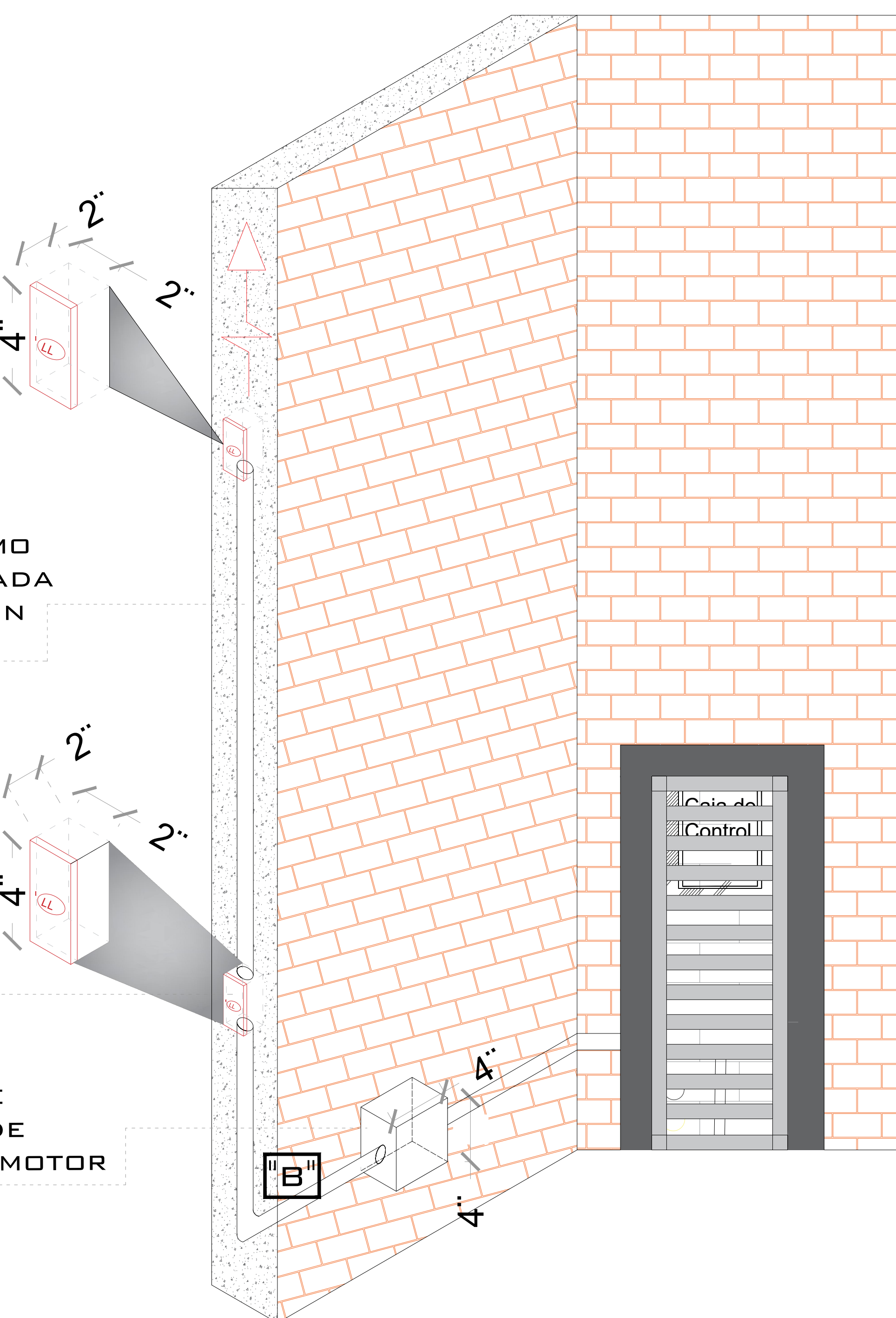


#### BOTONERA EMPOTRADA

POLIDUCTO MÍNIMO DE Ø 1" EMPOTRADA PARA INSTALACIÓN DE BOTONERAS

CHALUPA DE 2"x2"x4" EMPOTRADA EN MURO PARA ALOJAMIENTO DE BOTONERA

REGISTRO ELÉCTRICO DE 4"x4" PARA CONEXIÓN DE CABLEADO EN ÁREA DEL MOTOR



#### ESPECIFICACIONES ELECTRICAS

#### NOTAS

☞ BOTONERA EMPOTRADA

# DE CLIENTE: 24242-15280

ELEVACION: 2.65 M

RAZON SOCIAL: MARIA DEL ROSARIO MEZA QUINTERO

No. DE NIVELES: 2 EST

NOMBRE: MARIA DEL ROSARIO MEZA QUINTERO

CARGA: 500 KG

UBICACIÓN: DR. JUAN N. NAVARRO #250 INT. 14 COL. CHAPULTEPEC ORIENTE MORELIA MICH

TUBERÍA: DELGADA

ELEVADOR: CREW EVOLUTION

UH: 2 HP

VENDEDOR FIRMA: ARQ. SALVADOR SILVA S.

FIRMA DEL CLIENTE:

REVISIÓN	FECHA	OBSERVACIÓN
0	10/08/2021	LIBERACIÓN DE GUÍA MECÁNICA

**TecnoRampa**

MICH-003-L

ELECTROHIDRAULICO

## SEGURODAD ASCENSORES

LOS MECANISMOS DE SEGURIDAD EN LOS ASCENSORES SON UNA PARTE FUNDAMENTAL DENTRO DE LA COLOCACIÓN Y LA PUESTA EN MARCHA DE NUESTROS EQUIPOS.

ASÍ CADA VEZ QUE SE UTILIZA UN ASCENSOR TOMA EN CUENTA A LGUNOS PUNTOS BÁSICOS.

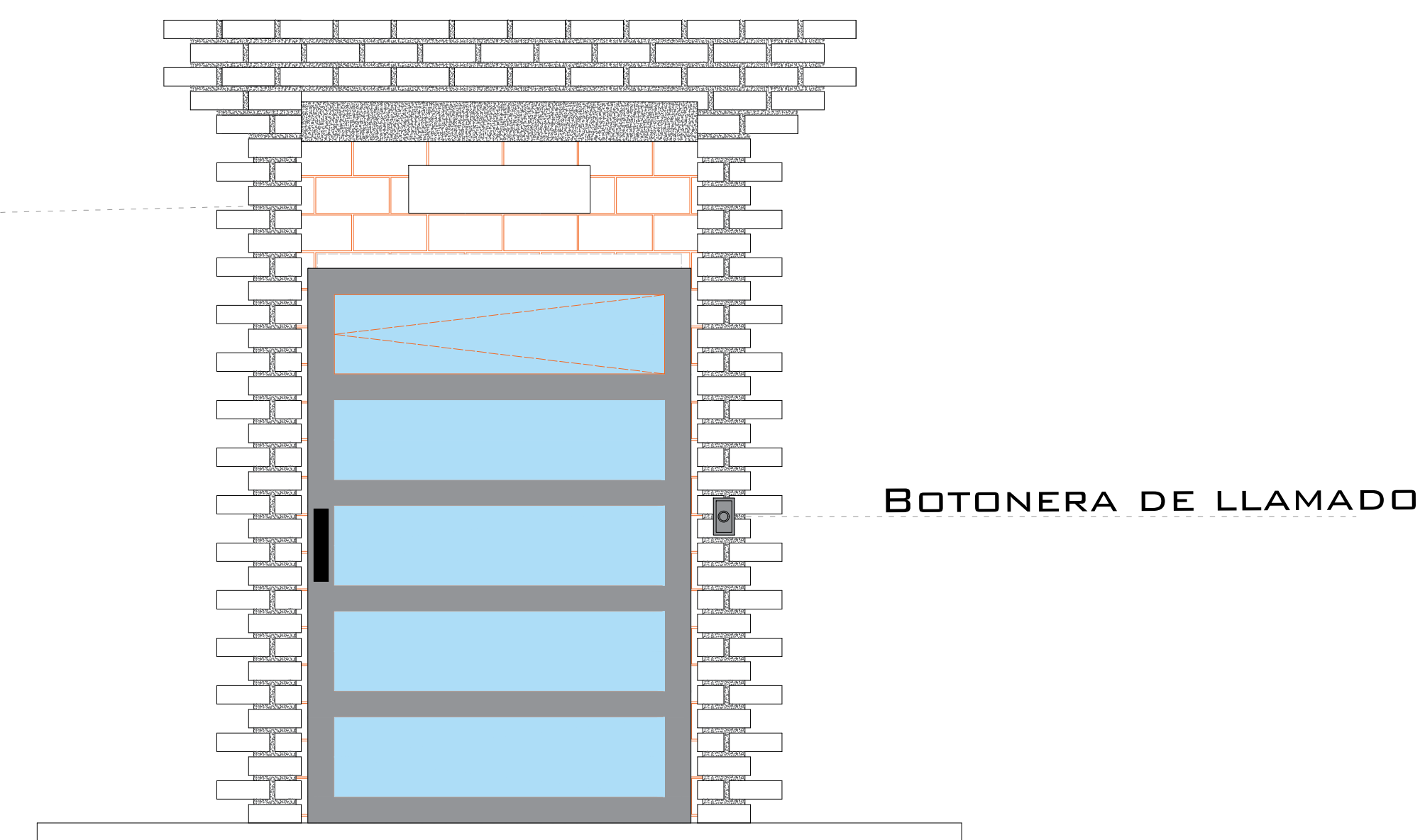
- NO SACAR MANOS, PIES CABEZA, NI NINGÚN OBJETO FUERA DEL ELEVADOR, CUANDO ESTE EN FUNCIÓN.
- NO OPERAR EL ELEVADOR CUANDO EXISTA FUGA DE FLUIDO HIDRÁULICO.
- VERIFICAR QUE LAS PUERTAS ESTÉN BIEN CERRADAS.
- RESPETAR LAS INDICACIONES SIN SOBREPASAR SU CAPACIDAD DE PESO.
- NO OPERAR EL EQUIPO, SIN ANTES HABER SIDO ENTREGADO POR UN ESPECIALISTA DE TECNORAMPA.
- NO UTILIZAR JAMÁS EL ASCENSOR EN CASO DE INCENDIO.
- NO OPERAR EL ELEVADOR EN CASO DE QUE LOS CABLES DE ACERO SE ENCUENTREN DESHILADOS



## PUERTAS EXTERIORES

LA CABINA DEL ELEVADOR CUENTA CON UNA PUERTA QUE VIAJA JUNTO CON ESTA, POR LO QUE TECNORAMPA RECOMIENDA LA COLOCACIÓN DE PROTECCIONES (PUERTAS, BARANDALES, ETC.)

NOTA: LA PROTECCIÓN PUEDE SER DE LOS ACABADOS Y CARACTERÍSTICAS QUE MEJOR SE ADAPTAN A SU PROYECTO, SI TIENE DUDAS PREGUNTE AL PERSONAL DE TECNORAMPA SOBRE POSIBLES SOLUCIONES. TOMAR EN CUENTA QUE SE TENDRÁ QUE RESPETAR LAS DIMENSIONES DE APERTURA DE PUERTA DEL ELEVADOR, ASÍ EVITAREMOS PROBLEMAS DE APERTURA DE LAS MISMAS



## REQUISITOS DE INSTALACIÓN

EL FOSO ESTARÁ EN ÓPTIMAS CONDICIONES (NO ENCHARCAMIENTOS DENTRO DEL FOSO, ÁREA LIBRE DE CUALQUIER OBJETO O MATERIALES EN OBRA, LIBRE ACCESO PARA PODER TRANSPORTAR EL EQUIPO AL ÁREA DE INSTALACIÓN)

PARA LA INSTALACIÓN DEL ELEVADOR SE NECESITA TENER ENERGÍA A 220V PARA CONECTAR UNA MÁQUINA DE SOLDAR, A 2 FASES Y DEBERÁ DE TENER UNA CAPACIDAD DE CONSUMO DE 60 AMP. LIBRES. EN CASO DE NO TENER ESTA ALIMENTACIÓN NO SE PODRÁ INSTALAR EL ELEVADOR EN LA FECHA PACTADA.

Y SE DARÁ UNA NUEVA FECHA DE INSTALACIÓN DISPONIBLE, DE ACUERDO A NUESTRA PROGRAMACIÓN DE INSTALACIONES.

LA OBRA CIVIL REQUERIDA POR PARTE DE TECNORAMPA, TENDRÁ QUE ESTAR LISTA EN LA FECHA PACTADA PARA NO RE-PROGRAMAR LA INSTALACIÓN DEL EQUIPO.

CONSIDERAR EL ACCESO PARA NUESTROS EQUIPOS TECNORAMPA, YA QUE ESTOS VAN ARMADOS Y EN DADO CASO DE QUE NO EXISTA ESPACIO PARA PODER ACCESAR SIN INCONVENIENTES, COMENTAR ESTO CON SU VENDEDOR DESIGNADO Y ASÍ TOMAR LAS PRECAUCIONES NECESARIAS.

### NOTAS

## ESPECIFICACIONES DE EQUIPO

- COLOR DE CABINA SILVER METALLIC
- ACABADO CRISTAL CLARO
- CABINA DESARMADA
- COLUMNAS EN PARTES

## COMPONENTES ADICIONALES PARA EL EQUIPO

- DISTANCIA ENTRE ELEVADOR Y UNIDAD HIDRÁULICA 5.00M
- BOTONERA EMPOTRADA
- PUERTA CORREDIZA MANUAL
- GENERADOR

# DE CLIENTE: 24242-15280

ELEVACION: 2.65 M

RAZON SOCIAL: MARIA DEL ROSARIO MEZA QUINTERO

No. DE NIVELES: 2 EST

VENDEDOR FIRMA: ARQ. SALVADOR SILVA S.

NOMBRE: MARIA DEL ROSARIO MEZA QUINTERO

CARGA: 500 KG

UBICACIÓN: DR. JUAN N. NAVARRO #250 INT. 14 COL. CHAPULTEPEC ORIENTE MORELIA MICH

TUBERÍA: DELGADA

ELEVADOR: CREW EVOLUTION

UH: 2 HP

FIRMA DEL CLIENTE:

REVISIÓN	FECHA	OBSERVACIÓN
0	10/08/2021	LIBERACIÓN DE GUÍA MECÁNICA

**TecnoRampa**

MICH-004-L

EXTRAS