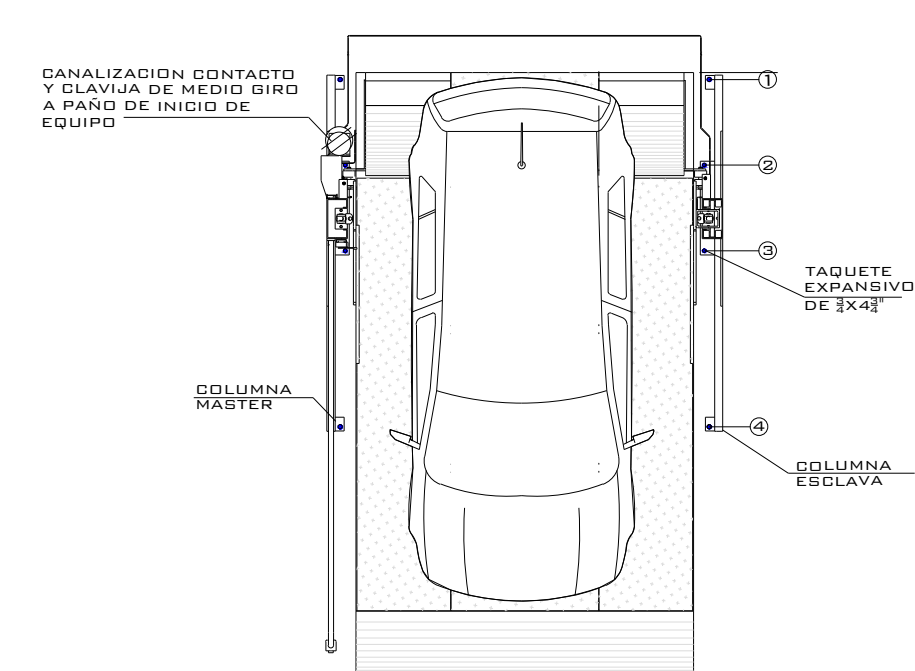
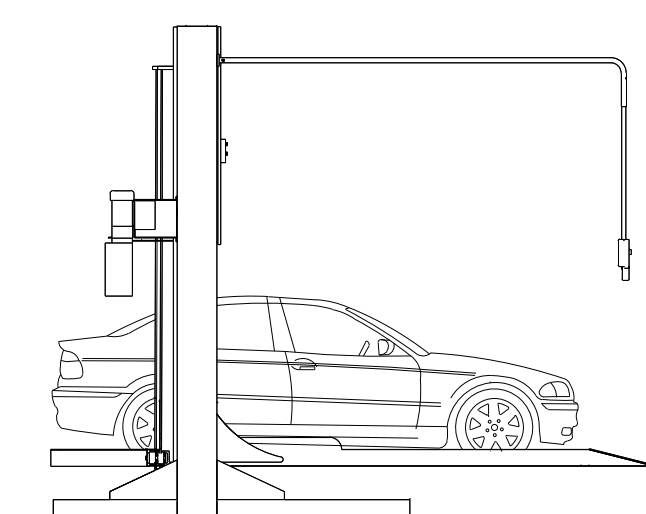


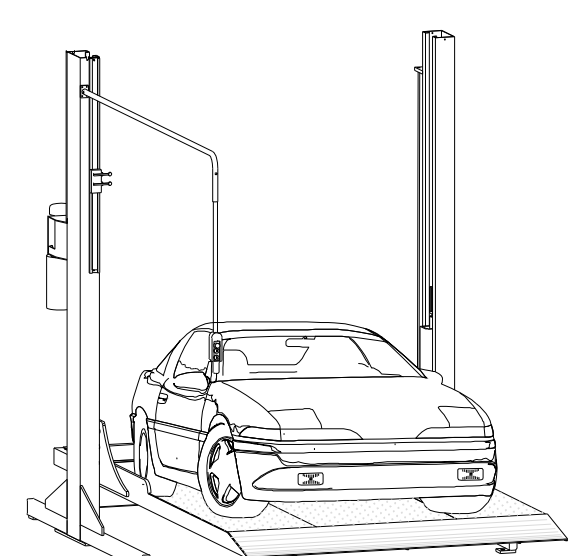
EQUIPO:



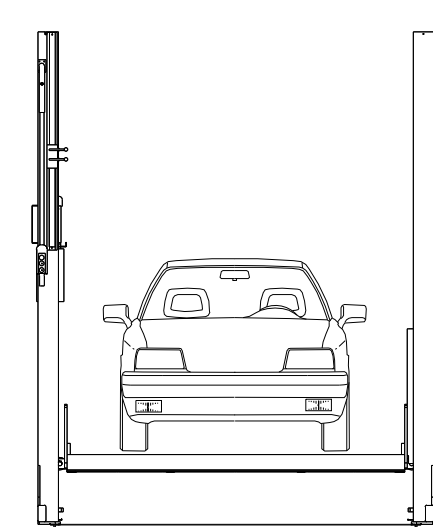
VISTA SUPERIOR



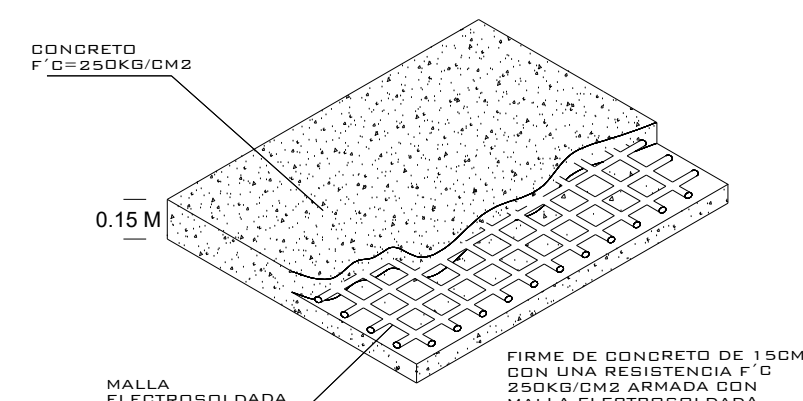
VISTA LATERAL



VISTA ISOMETRICO



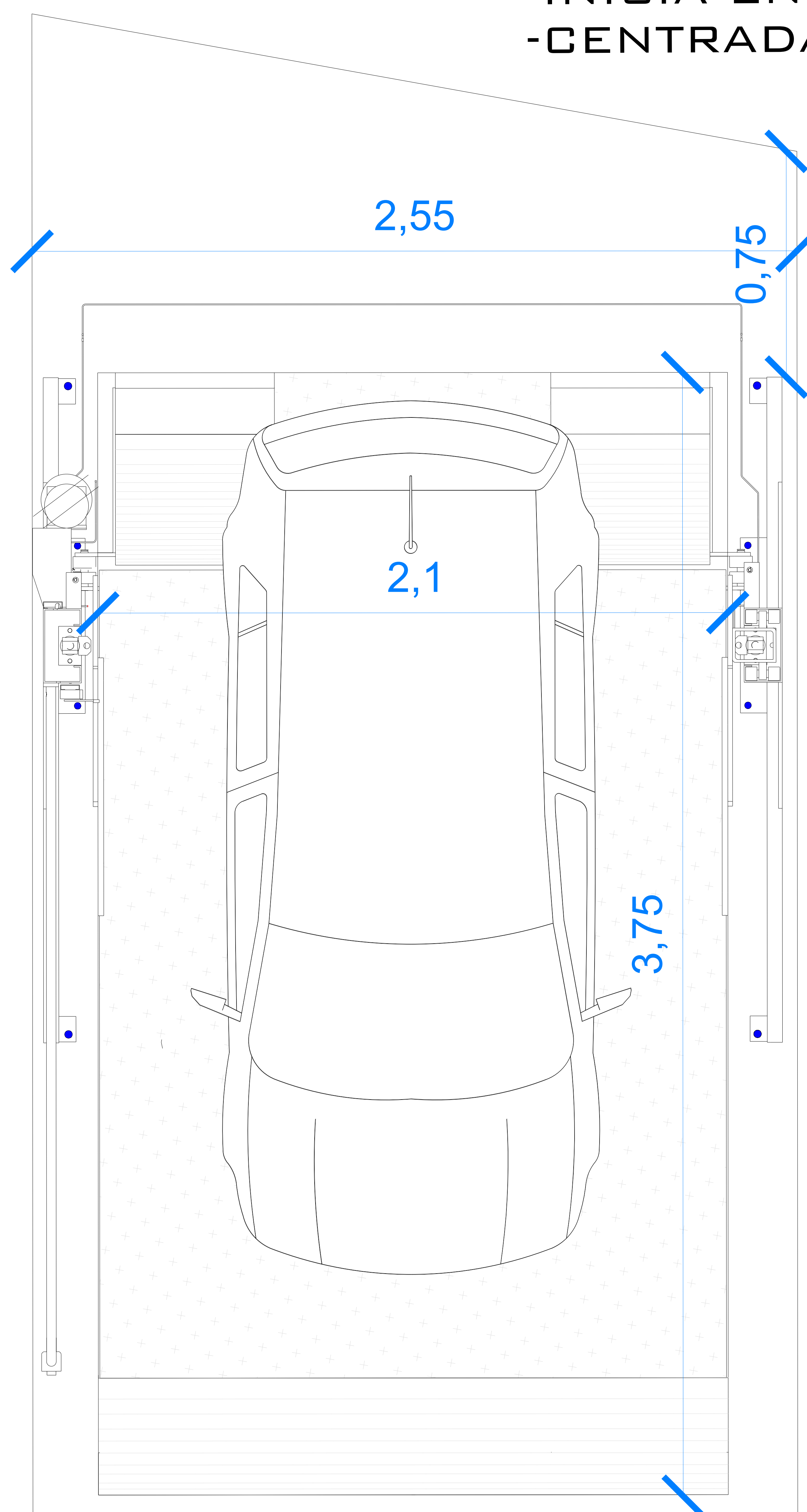
VISTA FRONTAL



FIRME PARA ANCLAJE DE EQUIPOS
DETALLE

NOTA:
1.- ANCLAJE DE COLUMNAS A BASE DE TAPUCHES ESPESOR DE 2x4x2
2.- SANALIZACIÓN CONTACTO Y CLAVIA DE MEDIO BIRD A PAÑO DE INICIO DE EQUIPO.
DEBA CIVIL PARA EL ANCLAJE DEL EQUIPO
3.- FIRME DE CONCRETO DE 15CM CON UNA RESISTENCIA F'CD PROPOSEDA ARMADA CON MALLA ELECTRODINAMICA 6.6-10-10

- DISTANCIA DE RESGUARDO 0.75M
- INICIA EN LA ESQUINA DERECHA
- CENTRADA EN EL CAJÓN



S
P

ALTURA DE LEVANTE:
1.95 M

10 / 2021

N° DECLINTE:

NOMBRE:
JUAN MANUEL SERVIN

LEVANTAMIENTO:
ING. MAURICIO COMPAGNY

TR- EVOLUTION

- CARACTERISTICAS DE EQUIPO:
- UNA RAMPA TR EVOLUTION DE 2.10M X 3.75M CON RESGUARDO DE 0.75M (INICIO DE INSTALACIÓN ESQUINA DERECHA, MURO INCLINADO)
 - UNIDAD HIDRÁULICA 2 HP
 - CARGA 7000 LBS
 - COLOR NEGRO/GRIS
 - ALTURA DE LEVANTE 1.95M

1.- SE TENDRÁ QUE REALIZAR EL LEVANTAMIENTO EN FÍSICO PARA PODER CONFIRMAR LA PRESENTE PROPUESTA
2.- ESTE PLANO DEBE DE TENER EL VO. BO. POR PARTE DEL CLIENTE EN EL CUAL AVALA EL SEMBRADO DE EQUIPOS.

TecnoRampa
SINERGIA EN TECNOLOGÍA Y SERVICIOS

No. PLANO:

A-01