

TecnoRampa

DIRECCION:
AUTOPISTA
MEXICO-QUERETARO
KM 175+494 COLONIA
EL SAUZ BAJO

TEL: 01 427 272 40 41

DESCRIPCION DEL EQUIPO:

RAMPA HIDRAULICA DE ANDEN

CARGA 30,000 LBS

ALIMENTACION MONOFASICA 110 VAC

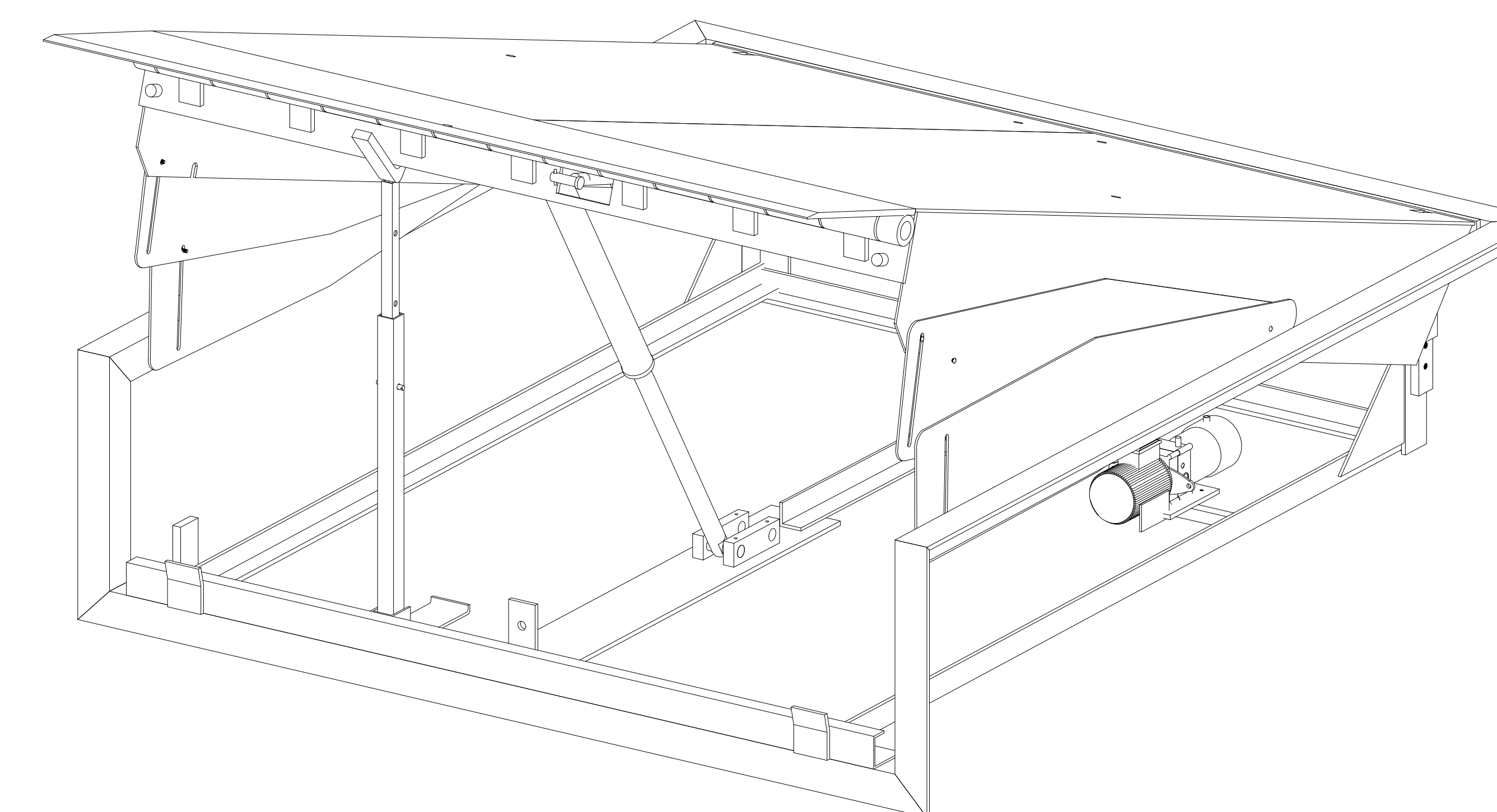
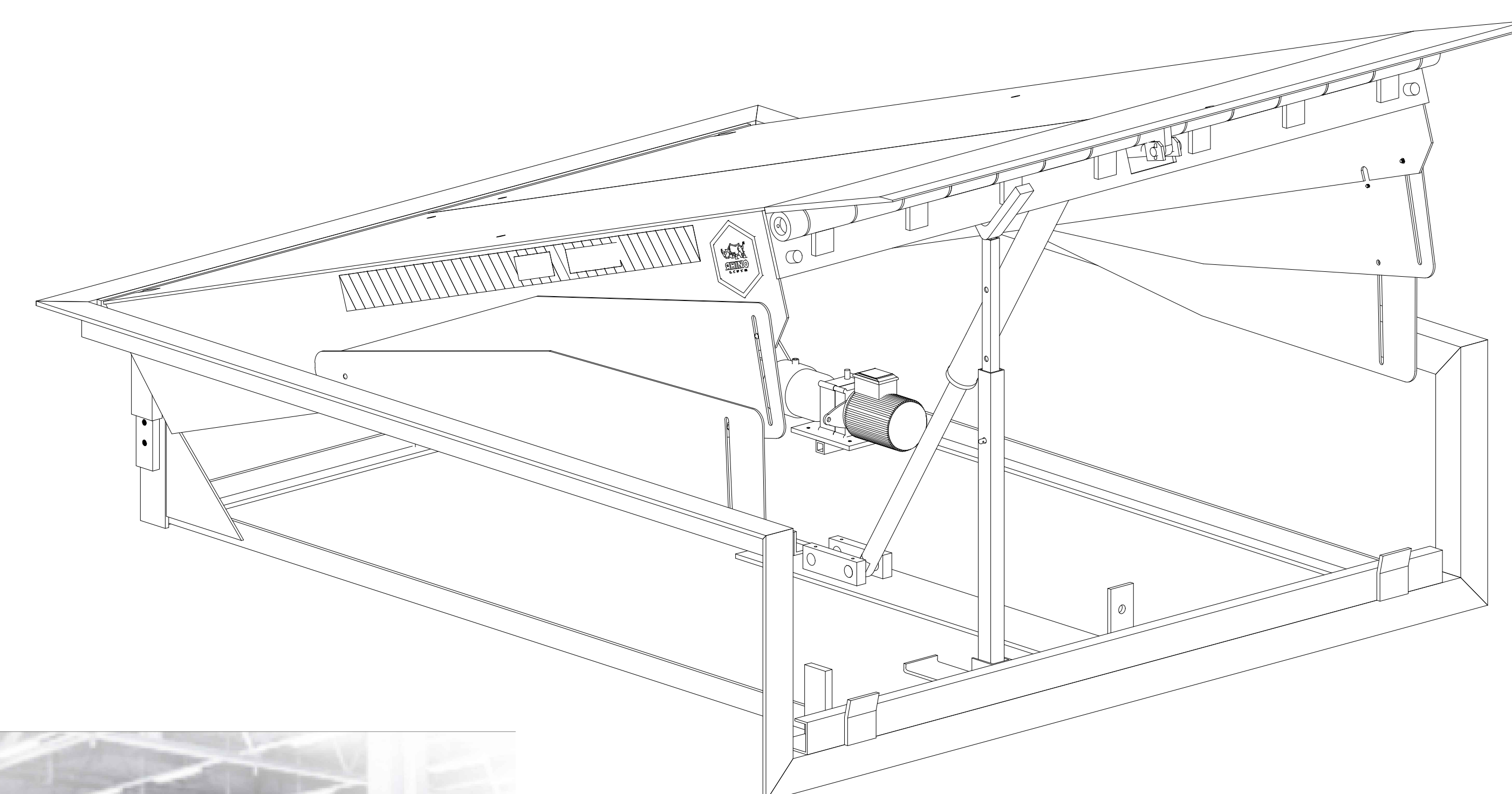
VENDEDOR: ARQ. EVELIN ALVARADO

RAZÓN SOCIAL: SERVICIOS PROFESIONALES
DE IMPRESION, S.A. DE C.V.

NO. DE CLIENTE: 20923 - 11167

FECHA: 08/10/2021

FIRMA DE CONFORMIDAD DEL CLIENTE:

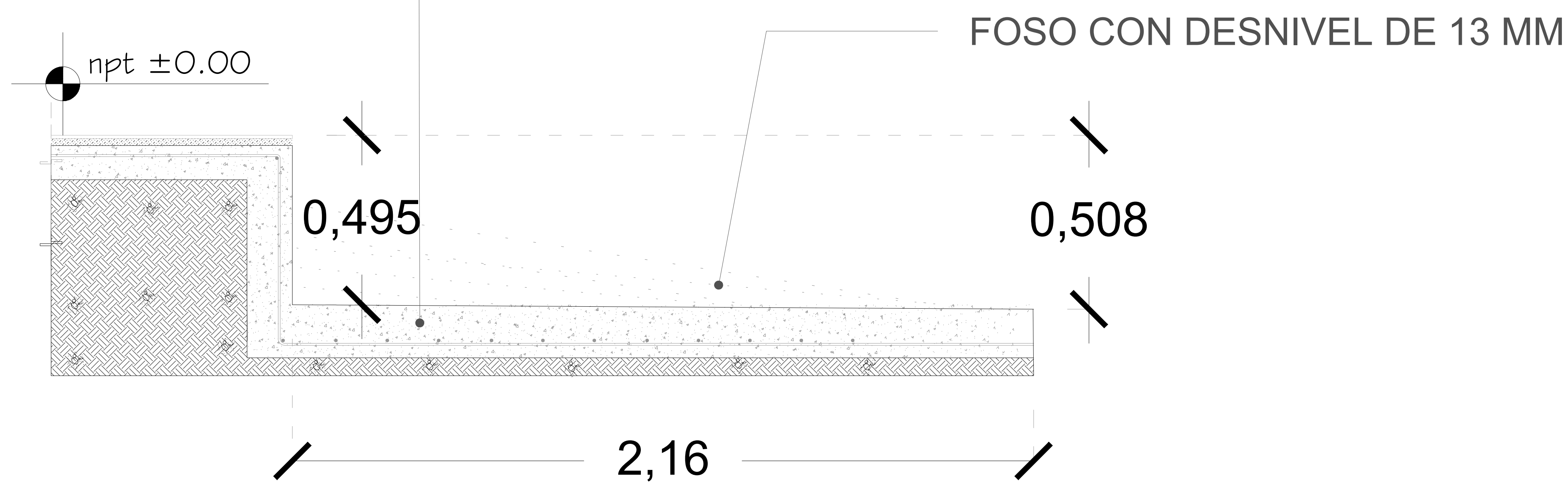


***NOTA IMPORTANTE**

Es indispensable que el foso tenga el desnivel descrito tal cual, sin holgura alguna.

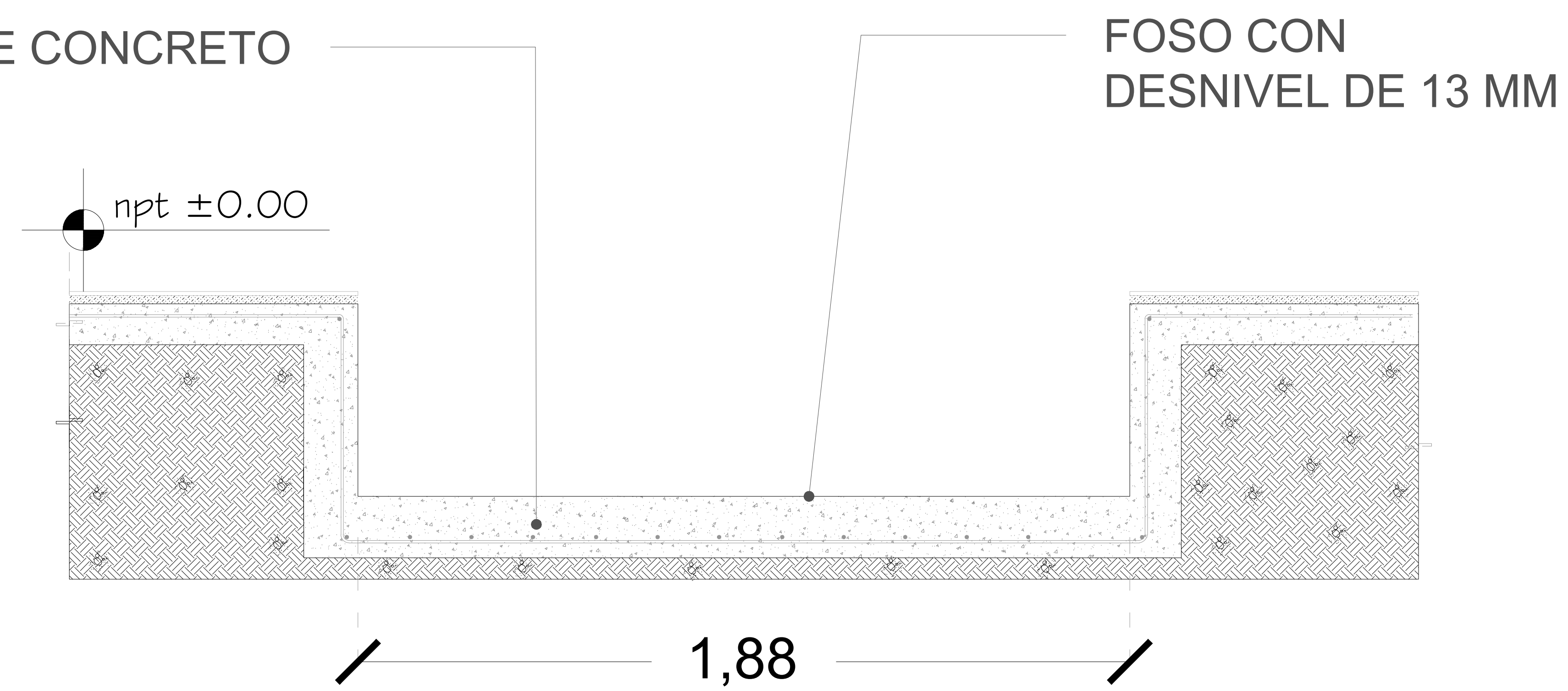
El lado mas corto quedara en el interior de 0.495m y del lado mas alto en el exterior de 0.508m

ARMADO DE CONCRETO



FOSO (VISTA LATERAL)

ARMADO DE CONCRETO



FOSO (VISTA LATERAL)

Firme de concreto con una resistencia de $F'C = 250 \text{ kg/cm}^2$.
Malla electrosoldada de 6.6.10.10 después de los 10cm

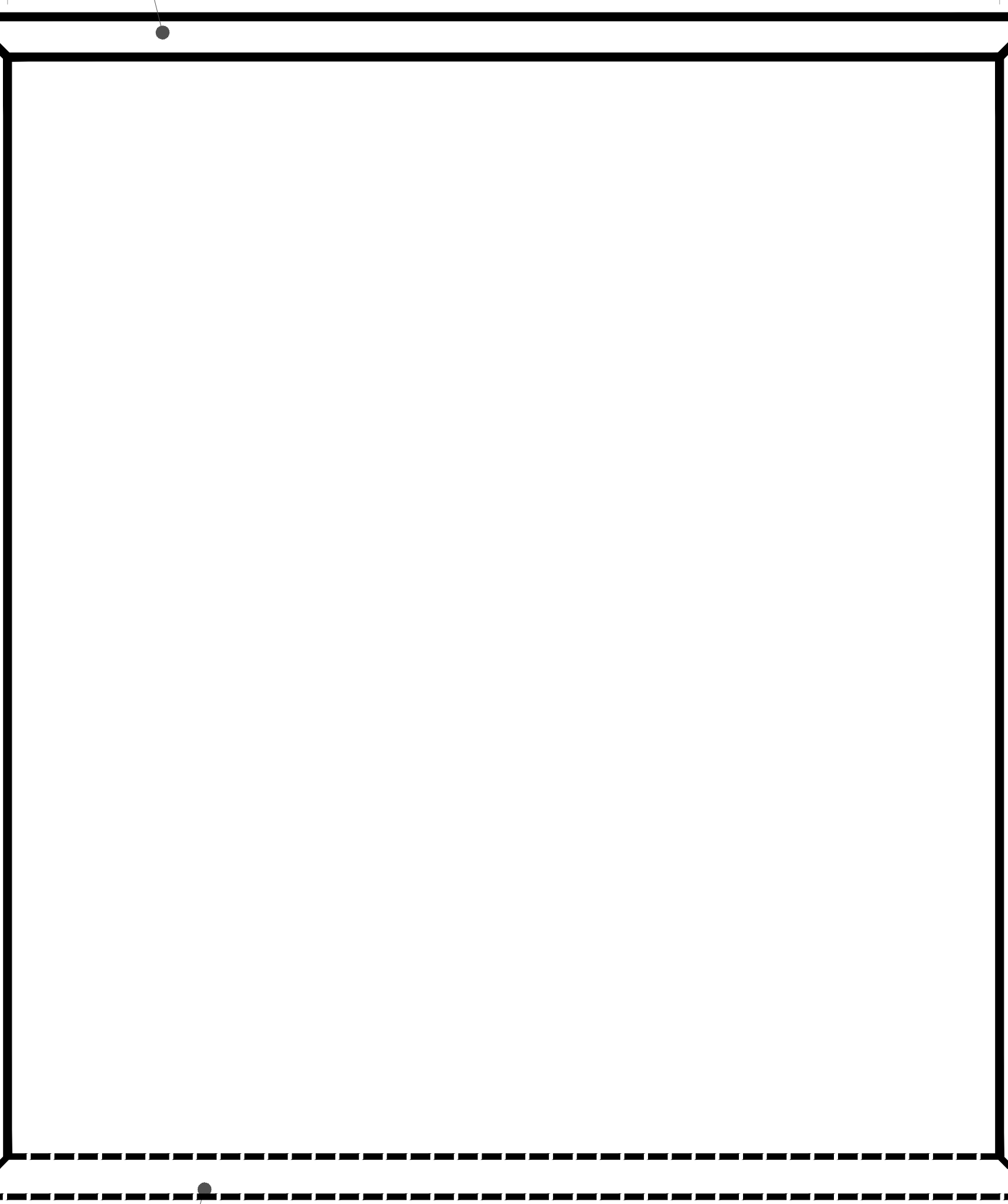
ÁNGULO PERIMETRAL
ÁNGULO 3"X3"X $\frac{1}{4}$ "

ANCHO DE FOSO
1,88

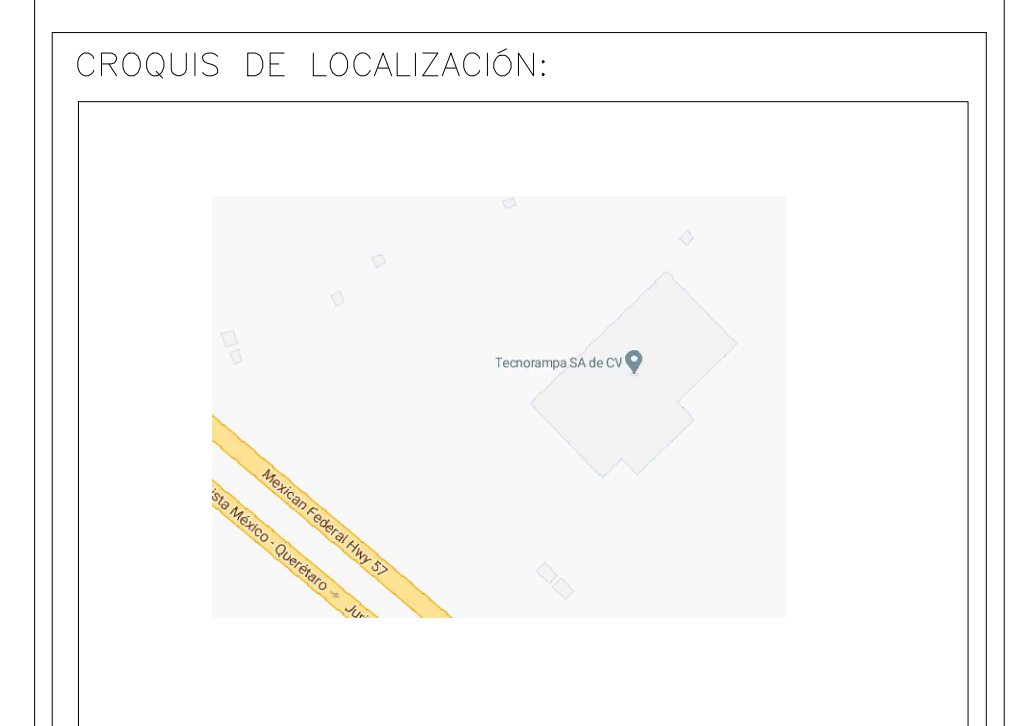
LARGO DE FOSO
2,16

ÁNGULO PREPARADO
PARA COLAR
ANGULO 3"X3"X $\frac{1}{4}$ "

DATOS TECNICOS



ESPECIFICACIONES GENERALES		
Modelo	Hidráulico uso convencional	
Placa de plataforma	Placa antiderrapante 3/16"	
Estructura	PTR 4X3	
Nivelación	*12" (3048 mm) arriba del nivel de andén *12" (3048 mm) debajo del nivel de andén	
Labio estandar	16" de largo (406 mm)	
Placa de labio	Placa antiderrapante 5/8"	
Seguridad	*Barra para sostener plataforma (mantenimiento) *Guardas laterales (protectores de pies) *Válvula de seguridad	
Capacidad de carga	Dinámico	Nominal
	15,000 lb (6,804 kg)	30,000 lb (13,608 kg)
Acabado	Pintura electrostática gris plomo/rojo	



UBICACION
Carretera Federal México-Querétaro



NOTAS GENERALES

TABLA DE MODIFICACIONES:		
NO.	FECHA	FECHA

EMPRESA: **TecnoRampa**

RAZÓN SOCIAL: **NOMBRE DEL CLIENTE**

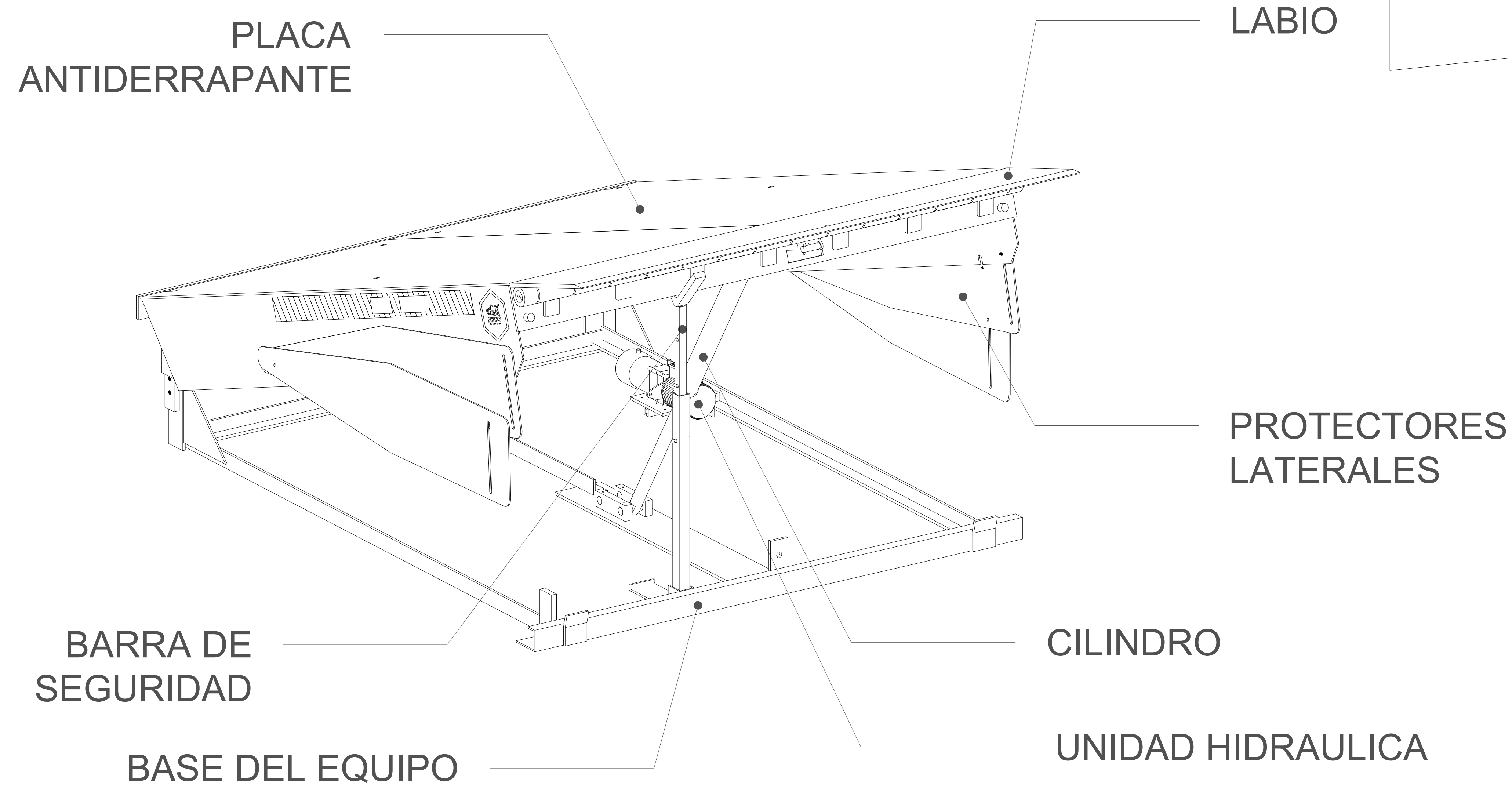
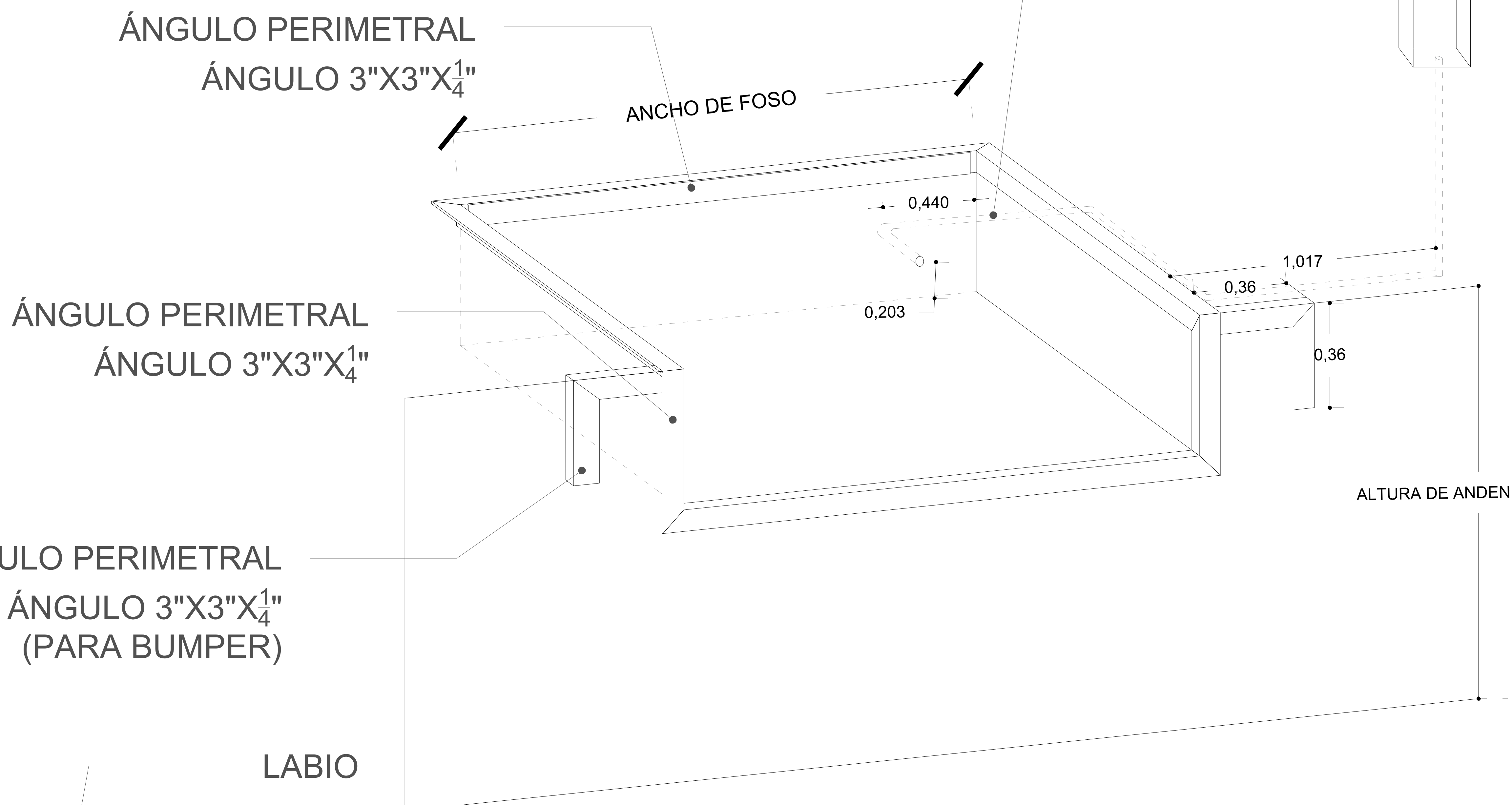
VOBO: VENDEDOR:

FECHA: ELEVADOR:

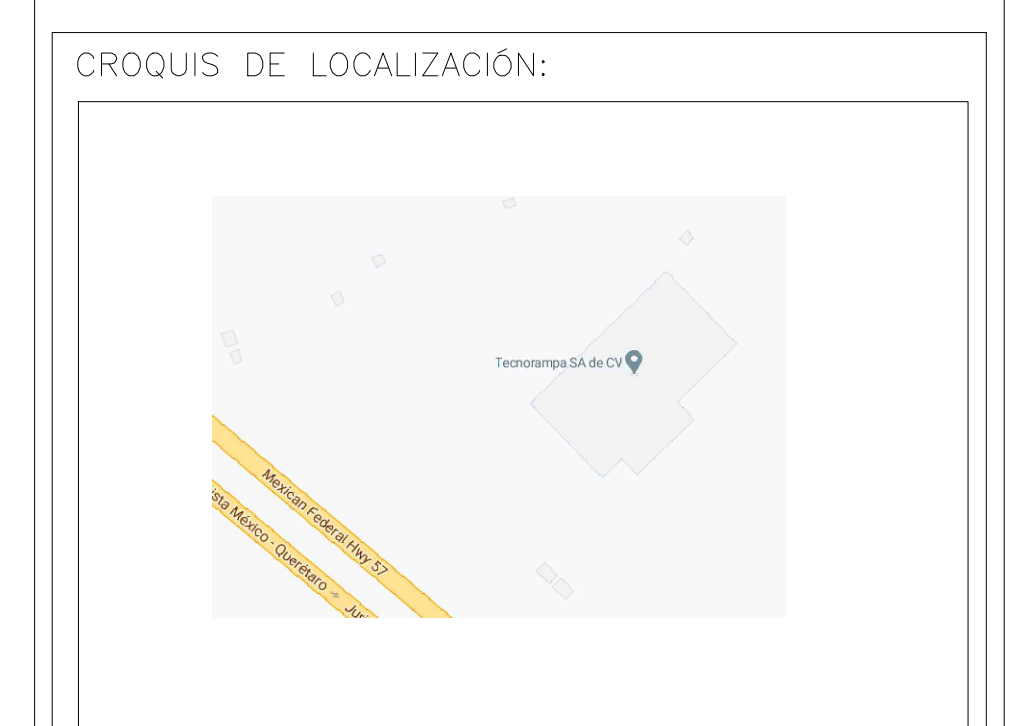
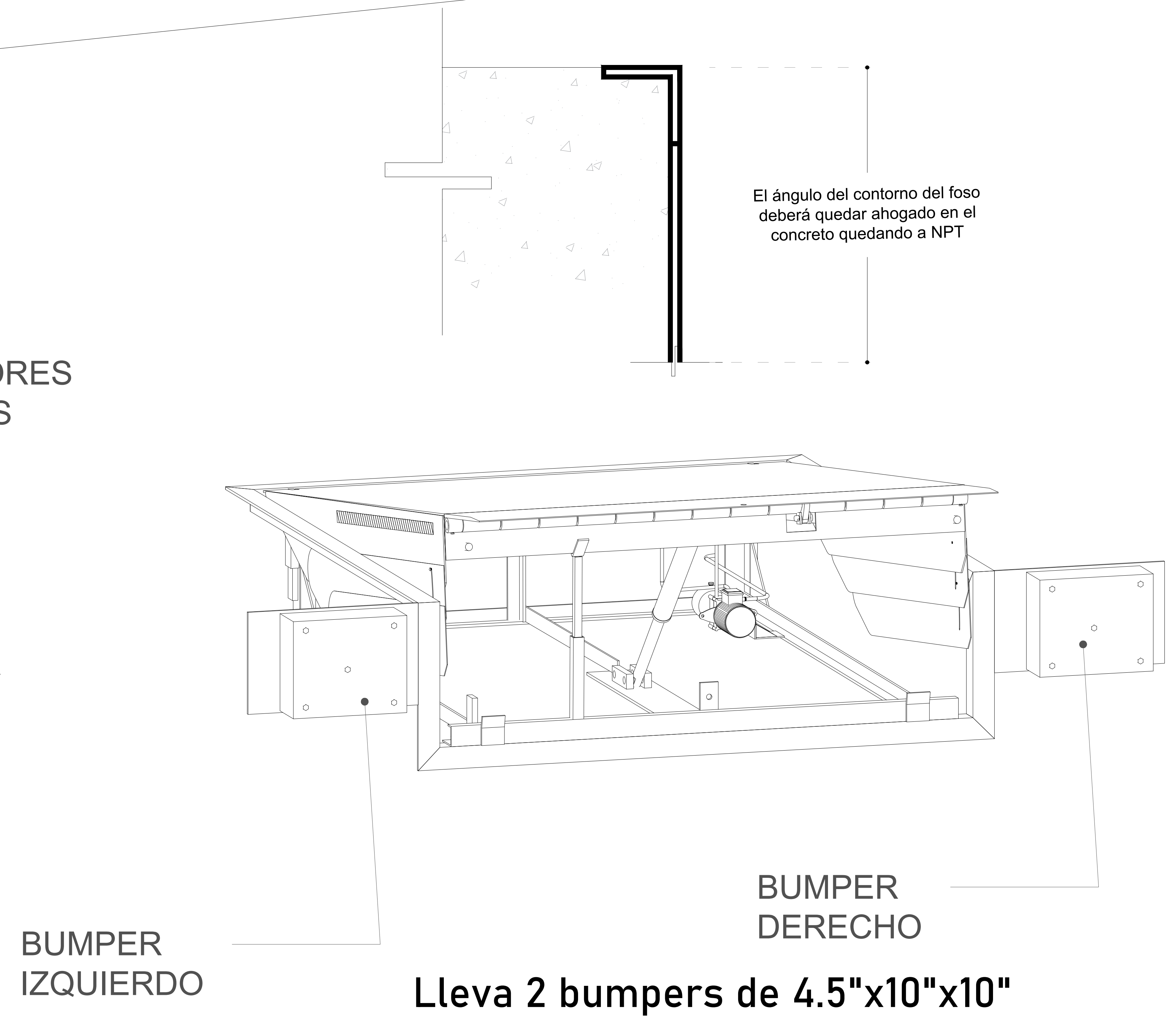
PLANO: **OBRA CIVIL** CLAVE: **A-1**

Obra requerida por parte del cliente para instalar la rampa de anden hidráulica

- Ángulo perimetral
- Tubería conduit de 2"
- Alimentación Monofásica 110V



Descripción de partes del equipo RAMPA DE ANDEN HIDRÁULICA 30000 Lbs



UBICACION
Carretera Federal México-Querétaro



NOTAS GENERALES

TABLA DE MODIFICACIONES:

Nº.	FECHA	FECHA

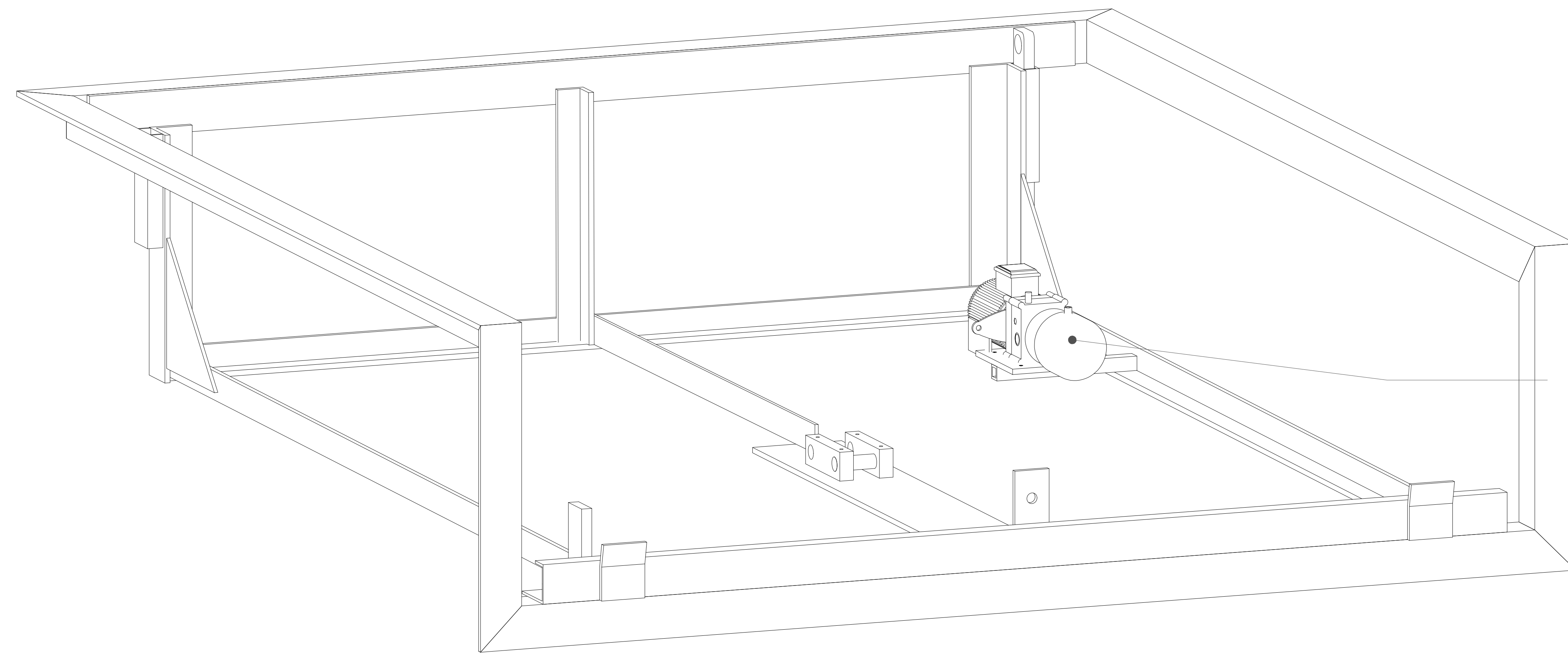
EMPRESA: **TecnoRampa**

RAZÓN SOCIAL: **NOMBRE DEL CLIENTE**

VOBO: VENDEDOR:

FECHA: ELEVADOR:

PLANO: **DESCRIPCIÓN DE PARTES** CLAVE: **A-2**



UNIDAD HIDRAULICA

DESCRIPCIÓN DE UNIDAD HIDRÁULICA 1HP	
ALIMENTACION	110 VCA
NUMERO DE FASES	1
AMPERS DE CONSUMO	16
WATSS DE CONSUMO	0.75 KW
TIPO DE ACEITE	ISO 68



UBICACION
Carretera Federal México-Querétaro

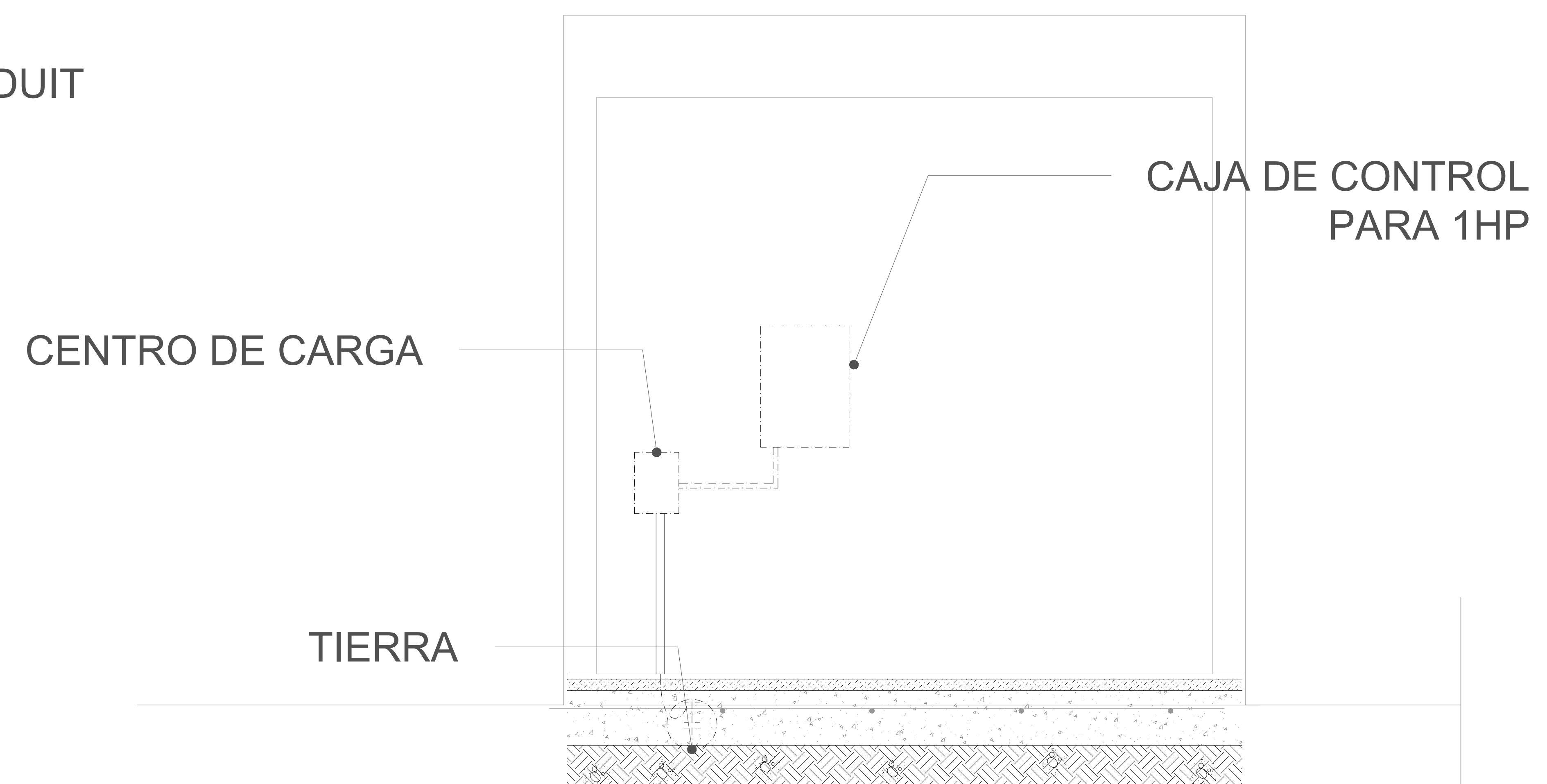
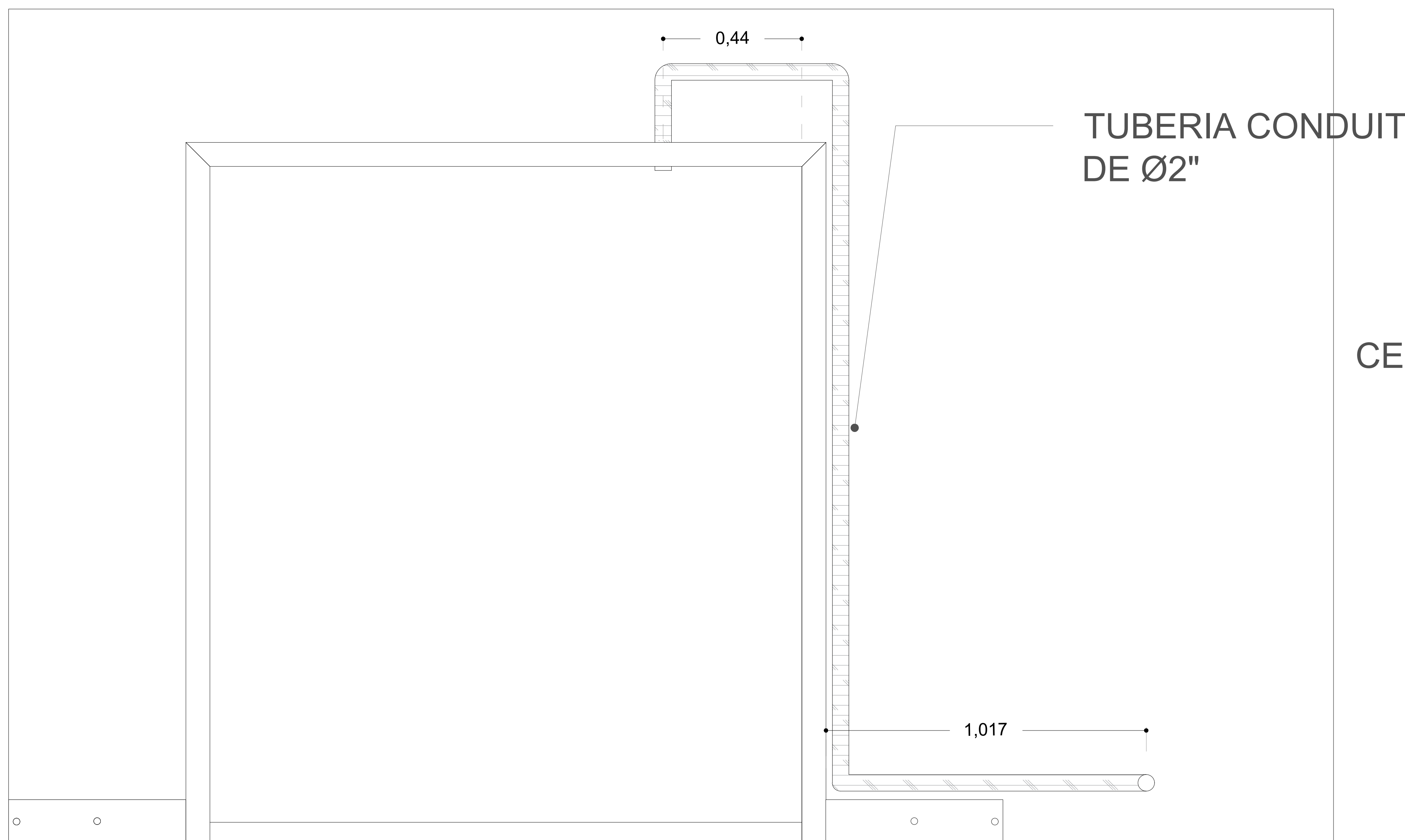


NOTAS GENERALES

El cliente suministra, instala y energiza centro de carga con alimentación monofásica a 110V. Neutro y tierra física e interruptor termomagnético de 1x20 Amp exclusivo para el elevador.

Por seguridad no deberá ser manipulado por personal no autorizado

La ubicación de la unidad hidráulica es dentro del mismo foso donde se encuentra la rampa



La imagen es solamente ilustrativa.

TABLA DE MODIFICACIONES:

NO.	FECHA	FECHA

EMPRESA: **TecnoRampa**

RAZÓN SOCIAL: **NOMBRE DEL CLIENTE**

VOBO: _____ VENEDOR: _____

FECHA: _____ ELEVADOR: _____

PLANO: **ALIMENTACIÓN ELÉCTRICA** CLAVE: **A-3**