

Guillermo Hurtos Chelici

FIRMA DE CONFORMIDAD DEL CLIENTE:

FECHA: 08/10/2021

NO. DE CLIENTE: 20923 - 11167

RAZÓN SOCIAL: SERVICIOS PROFESIONALES DE IMPRESION, S.A. DE C.V.

VENDEDOR: ARQ. EVELIN ALVARADO

ALIMENTACION MONOFASICA 110 VAC

CARGA 30,000 LBS

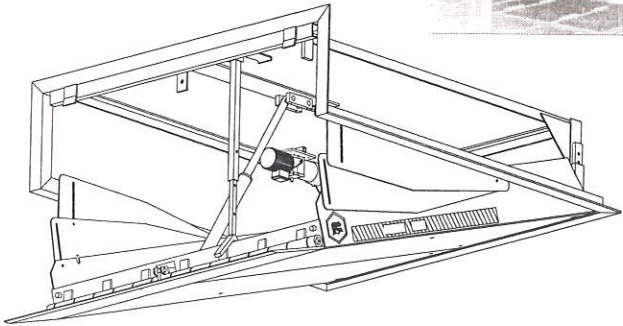
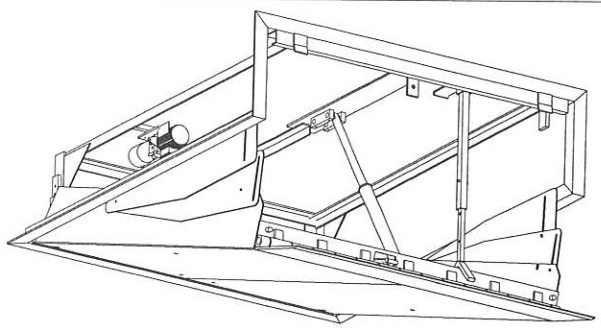
RAMPA HIDRAULICA DE ANDEN

DESCRIPCION DEL EQUIPO:

TEL: 01 427 272 40 41

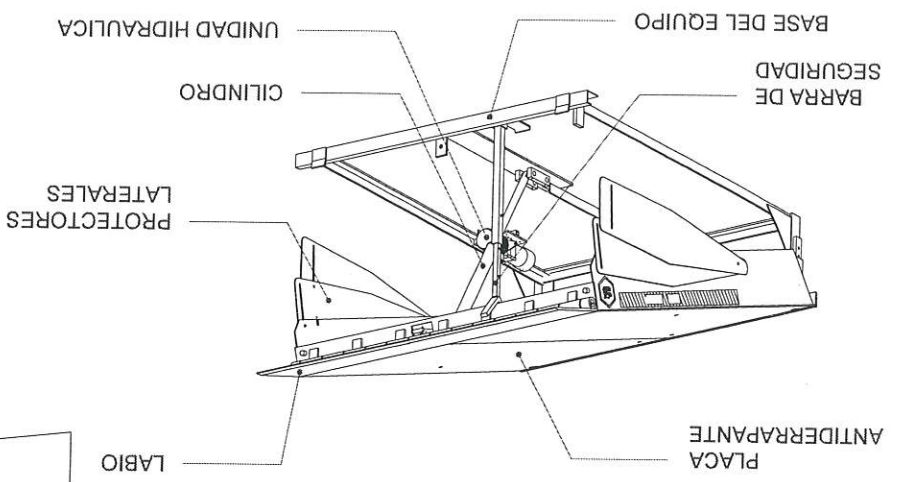
DIRECCION:
AUTOPISTA
MEXICO-QUERETARO
KM 175+494 COLONIA
EL SAUZ BAJO

TecnoRampa



Gracias a Dios no Chacar!

Descripción de partes del equipo RAMPA DE ANDEN HIDRÁULICA 3000 Lbs

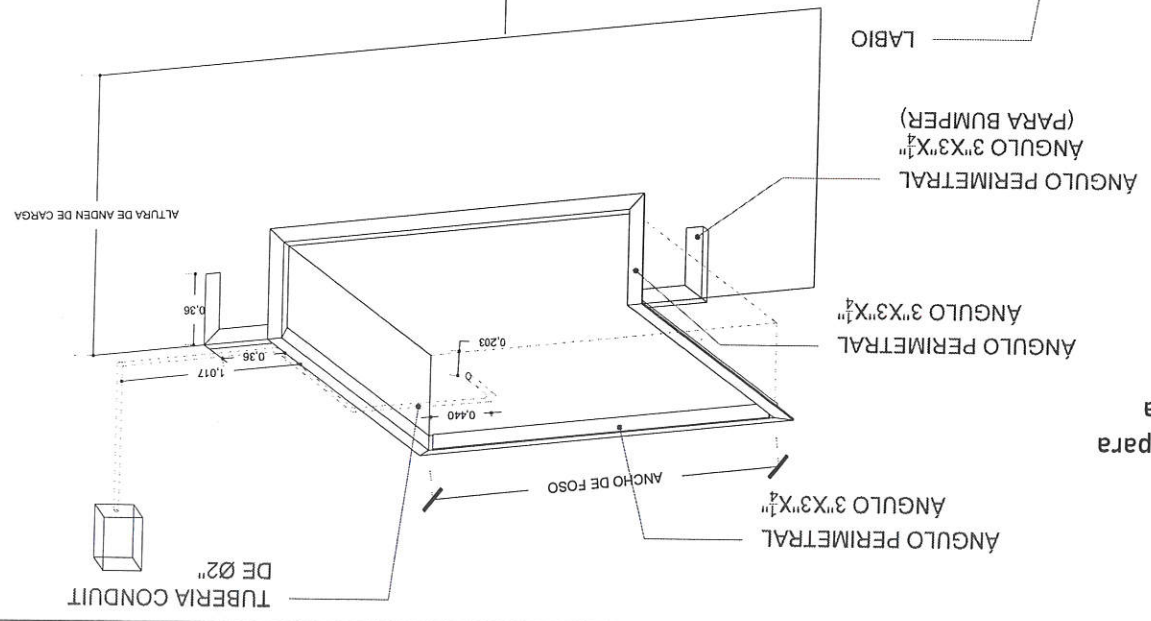
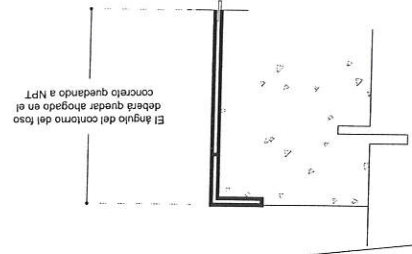
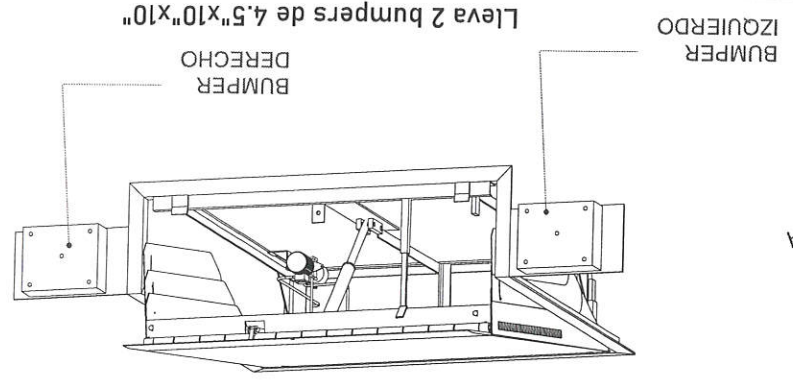


-Alimentación Monofásica 110V

-Tubería conduit de 2"

-Angulo perimetral

Obra requerida por parte del cliente para instalar la rampa de anden hidráulica

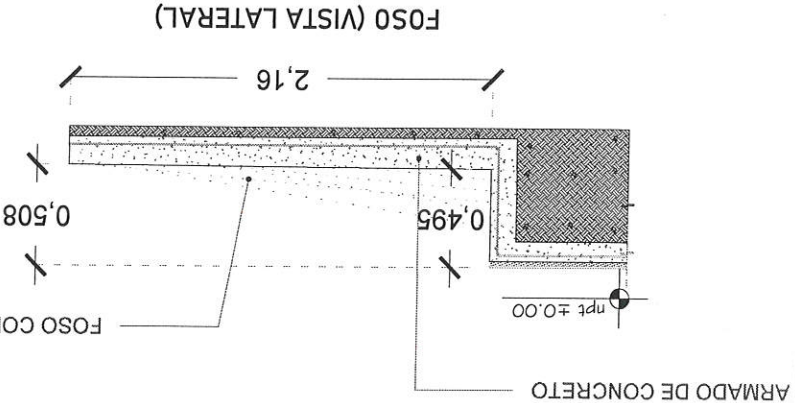
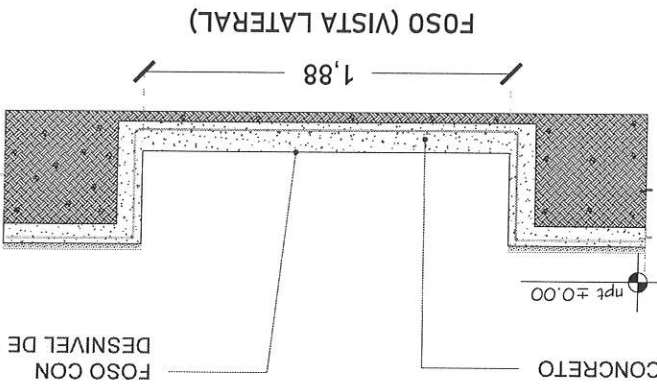


DESCRIPCIÓN DE PARTES	
PLANO: A-2	FECHA:
QUANT: 1	FECHA:
VOSQO:	FECHA:
NOMBRE DEL CLIENTE:	
EMPRESA: TecnoRampa	
TABLA DE MODIFICACIONES:	
Nº:	FECHA:

NOTAS GENERALES	
<p>Carretera Federal México-Querétaro</p>	
<p>CREQUIS DE LOCALIDAD:</p>	

Guillermo Muñoz Chelici

Malla electrosoldada de 6.6.10.10 después de los 10cm.
 Firme de concreto con una resistencia de $F'c = 250 \text{ kg/cm}^2$.



Es indispensable que el foso tenga el desnivel descrito tal cual, sin holgura alguna.

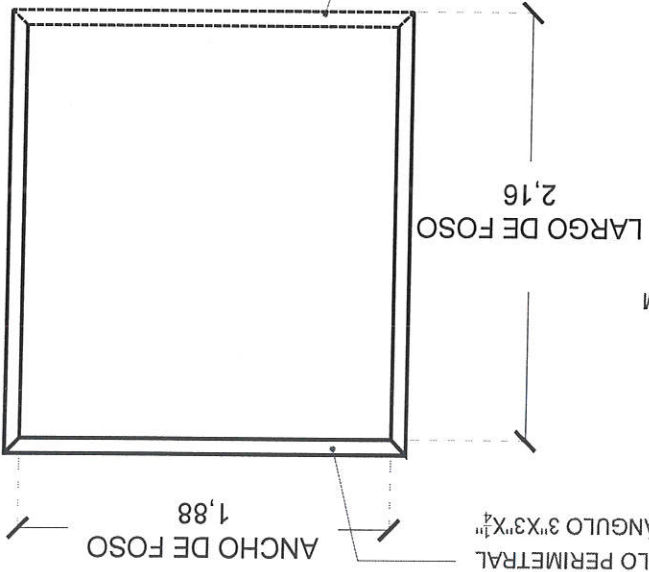
El lado mas corto quedara en el interior de 0.495m y del lado mas alto en el exterior de 0.508m

***NOTA IMPORTANTE**

DATOS TECNICOS

ESPECIFICACIONES GENERALES	
Modelo	Hidráulico uso convencional
Placa de plataforma	Placa antideslizante 3/16"
Estructura	PTR 4X3
Nivelación	1/2" (3048 mm) arriba del nivel de andén 1/2" (3048 mm) debajo del nivel de andén
Labio estandar	16" de largo (406 mm)
Placa de labio	Placa antideslizante 3/16"
Seguridad	Barra para sostener plataforma (mantenimiento) Guardas laterales (protectores de pies) Valvula de seguridad
Capacidad de carga	Dinámico Nominal 15,000 lb (6,804 kg) 30,000 lb (13,608 kg)
Acabado	Pintura electrosoldada gns plomoflojo

ANGULO PERIMETRAL
 ANGULO 3"X3"X1/4"
 PARA COLAR
 ANGULO PREPARADO
 ANGULO 3"X3"X1/4"



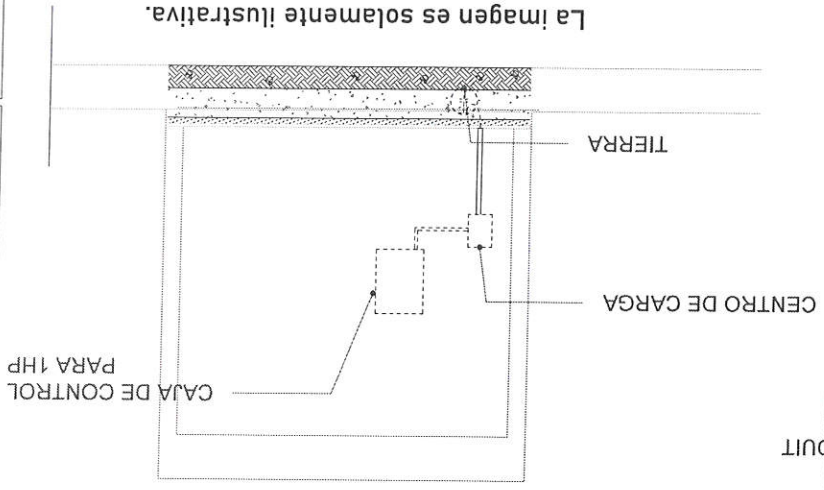
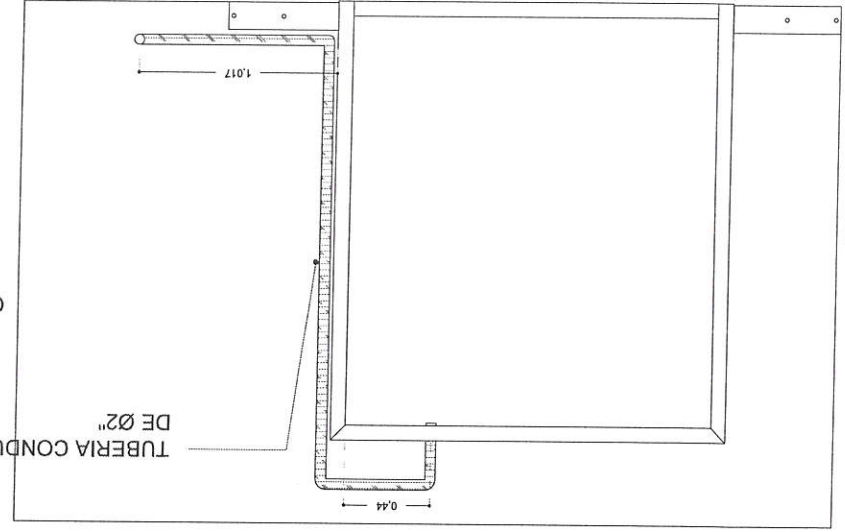
FORMA CIVIL
 A-1
 FECHA: _____
 VENDEDOR: _____
 RAZON SOCIAL: **Taona Rampa**
 NOMBRE DEL CLIENTE: _____

NO. FECHA: _____
 FECHA: _____
 TABLA DE MODIFICACIONES

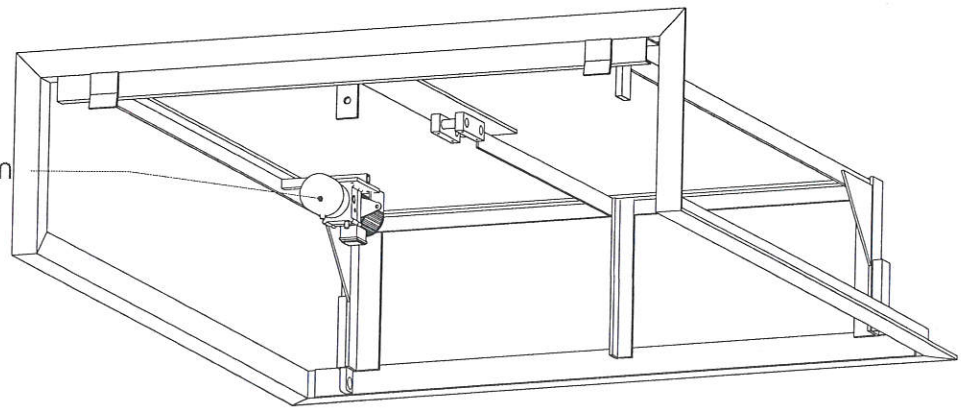
NOTAS GENERALES



Guillermo Hórriz Chavira



El cliente suministra, instala y energiza centro de carga con alimentación monofásica a 110V, Neutro y tierra física e interruptor termomagnético de 1x20 Amp exclusivo para el elevador. Por seguridad no deberá ser manipulado por personal no autorizado. La ubicación de la unidad hidráulica es dentro del mismo foso donde se encuentra la rampa



DESCRIPCIÓN DE UNIDAD HIDRAULICA 1HP	
ALIMENTACION	110 VCA
NUMERO DE FASES	1
AMPERS DE CONSUMO	16
WATTS DE CONSUMO	0.75 KW
TIPO DE ACEITE	ISO 68



NOTAS GENERALES



UBICACION Carretera Federal México-Querétaro

ORIENTACION

Tabla de modificaciones

NO.	FECHA

Empresa: **Tecnorampa**

Razón Social: **NOMBRE DEL CLIENTE**

Vendedor:

Fecha:

Elevador:

Plano: **A-3**

Alimentación Eléctrica: