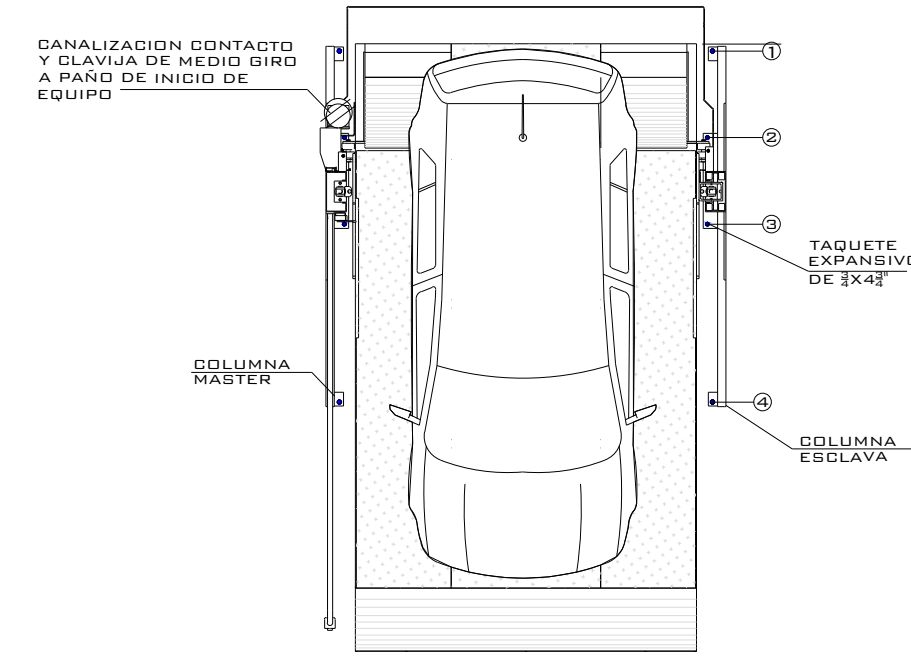
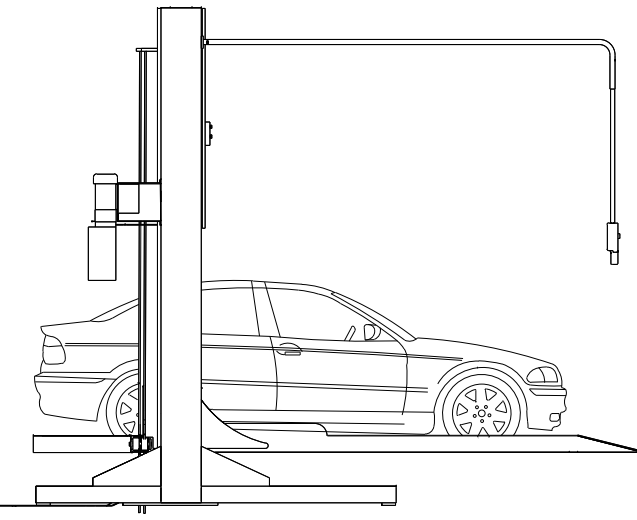


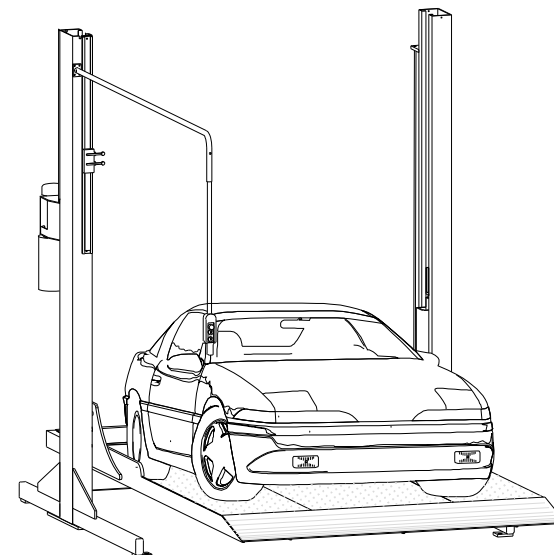
EQUIPO:



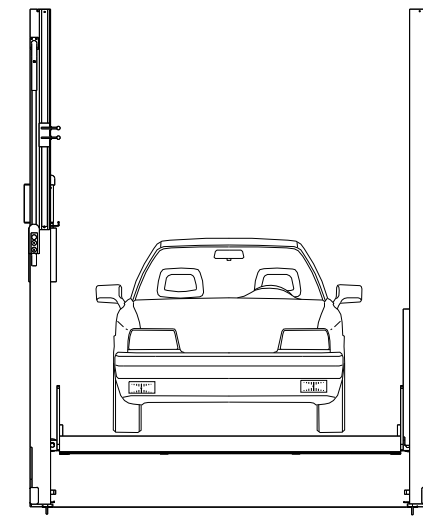
VISTA SUPERIOR



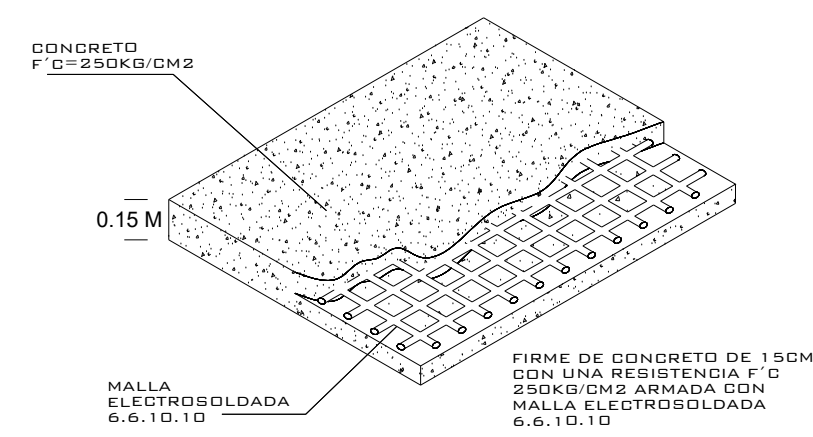
VISTA LATERAL



VISTA ISOMETRICO



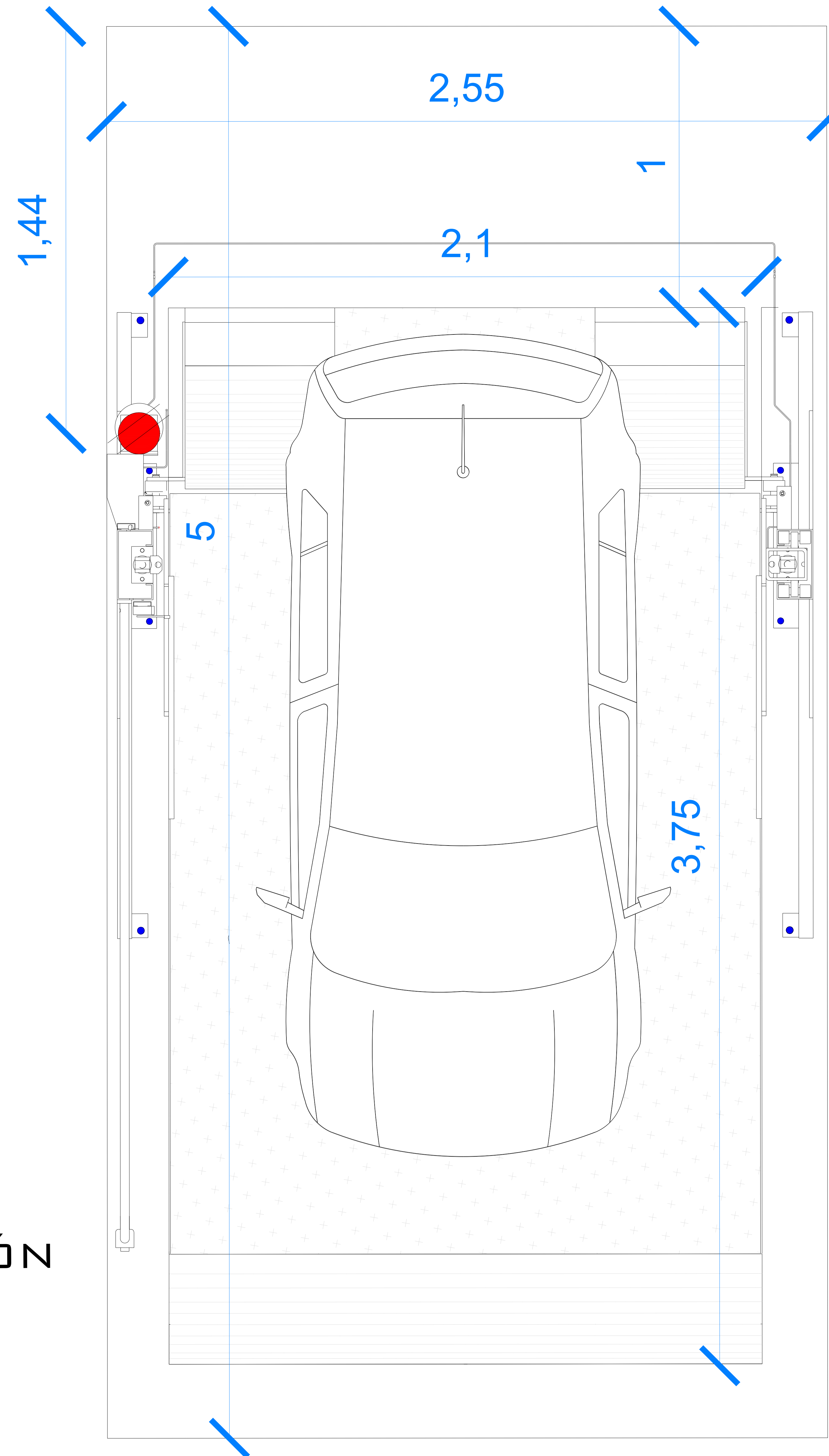
VISTA FRONTAL



FIRME PARA ANCLAJE DE EQUIPOS
DETALLE

NOTA:
1- ANCLAJE DE COLUMNAS A BASE DE TADUETES EXPANSIVO DE 2x4 F
2- CANALIZACIÓN CONTACTO Y BARRAS DE MEDIO BARRA A PAÑO DE MODO DE EQUIPO
3- OBRA CIVIL PARA EL ANCLAJE DEL EQUIPO
4- FIRME DE CONCRETO DE 15CM SIN REFORZAMIENTO
MALLA DE FIBRA DE VIDRIO 6x6 10/10

INSTALAR AL CENTRO DEL CAJÓN
CAJÓN #6



S
P

ALTURA DE LEVANTE:
1.80 M

10/2021

N° DE CLIENTE:
25294

NOMBRE:
DESARROLLADORA E IMPULSORA DE HACIENDAS S.A. DE C.V.

LEVANTAMIENTO:
ING. MAURICIO COMPAGNY

TR- EVOLUTION (LIBRES)

CARACTERISTICAS DE EQUIPO:

- UNA RAMPA TR EVOLUTION DE 2.10M X 3.75M CON RESGUARDO DE 1.00M
- UNIDAD HIDRÁULICA 3 HP
- CARGA 7000 LBS
- COLOR NEGRO/GRIS
- ALTURA DE LEVANTE 1.80M

- 1- SE TENDRÁ QUE REALIZAR EL LEVANTAMIENTO EN FÍSICO PARA PODER CONFIRMAR LA PRESENTE PROPUESTA.
- 2- ESTE PLANO DEBE DE TENER EL V.O. BO. POR PARTE DEL CLIENTE EN EL CUAL AVALA EL SEMBRADO DE EQUIPOS.

TecnoRampa
SINERGIA EN TECNOLOGÍA Y SERVICIOS

No. PLANO:

A-01