

DIRECCION:
 AUTOPISTA
 MEXICO-QUERETARO
 KM 175+494 COLONIA
 EL SAUZ BAJO

TEL: 01 427 272 40 41

DESCRIPCION DEL EQUIPO:

ELEVADOR CARGA - SEMICOMPLETA

CARGA 500 KG

RECORRIDO: 5.25M

UNIDAD HIDRAULICA: 3HP

ESTACIONES: 3

VENDEDOR: ARQ. ANTONIO BENITEZ CRUZ

RAZON SOCIAL: FGR PROYECTOS
 INTEGRALES E INDUSTRIALES - F-2B

NO. DE CLIENTE:

FECHA: 05/10/2021

FIRMA DE CONFORMIDAD DEL CLIENTE:

Carlos Contreras
 05/10/2021

CONDICIONES DE ENVIO DEL EQUIPO

CABINA: DESARMADA

COLUMNAS: EN TRES PIEZAS

DIMENSIONES DE VANO:

COLOR DEL EQUIPO

CABINA: DE LINEA

COLUMNAS: DE LINEA

TIPO DE ALIMENTACION

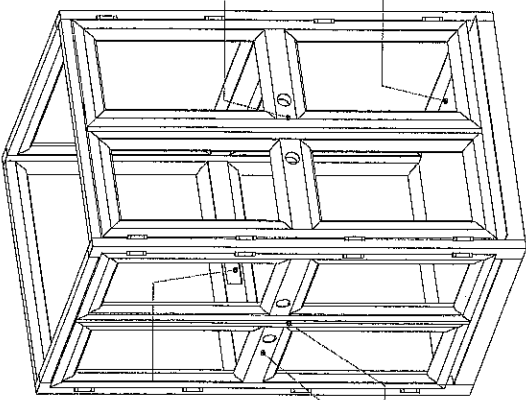
BIFASICA 220 VAC

TUBERIA - GRUESA

COMPLEMENTOS

GENERADOR

DISTANCIA DE UNIDAD HIDRAULICA AL
 ELEVADOR ES DE 12.50M



BOTONERA DENTRO DE CABINA

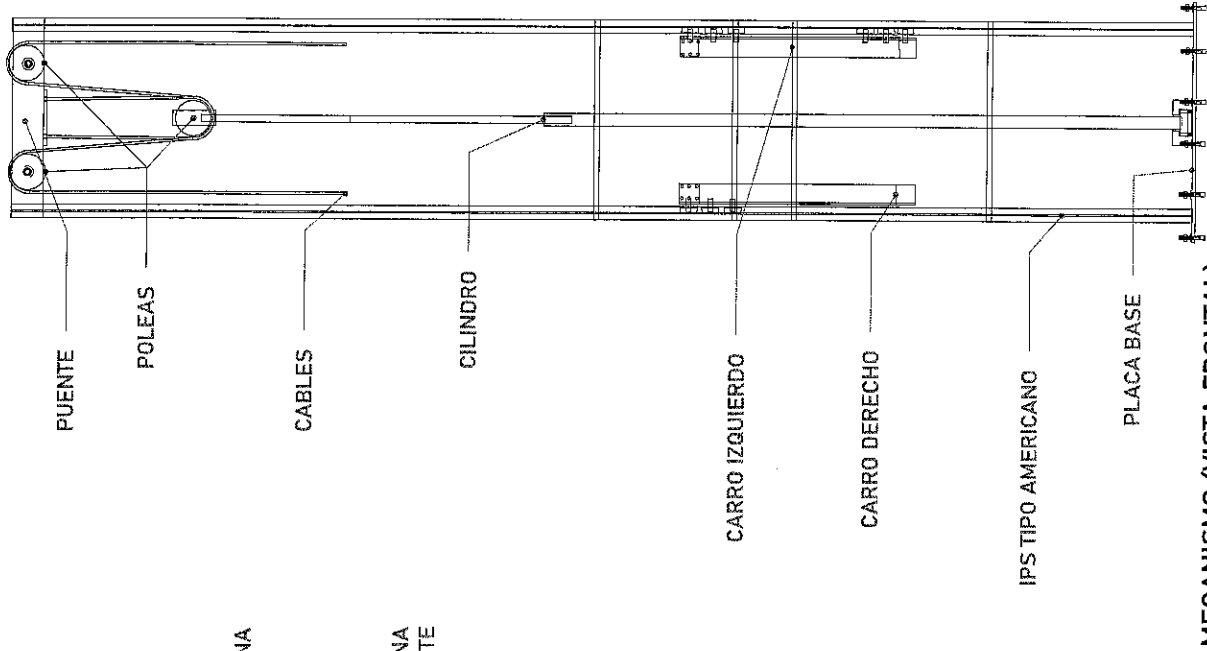
PUERTA DE CABINA

CABINA

PUERTA DE CABINA

PISO DE LAMINA ANTIDERRAPANTE

CABINA (VISTA EN ISOMETRICO)



PUENTE

POLEAS

CABLES

CILINDRO

CARRO IZQUIERDO

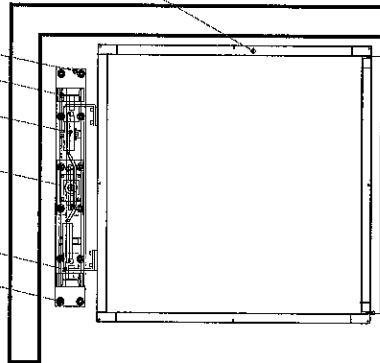
CARRO DERECHO

IPS TIPO AMERICANO

PLACA BASE

MECANISMO (VISTA FRONTAL)

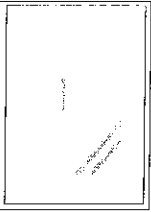
TAQUETE EXPANSIVO
CARROS
CILINDRO
POLEAS
IPR
PLACA BASE



ESTRUCTURA DE EQUIPO

CABINA (VISTA EN PLANTA)

DADOS DE LOCALIZACION:



Organismo: Carretera Federal México-Querétaro

CONSTRUCCION:



NOTAS GENERALES:

TABLA DE MODIFICACIONES:

NO.	FECHA	DESCRIPCION

EMPRESA: **TecnoPuentes**

RAZON SOCIAL:

NOMBRE DEL CLIENTE:

PROYECTO:

FECHA:

ESCALA:

PROYECTO:

FECHA:

ESCALA:

PROYECTO:

FECHA:

ESCALA:

PROYECTO:

FECHA:

ESCALA:

PROYECTO:

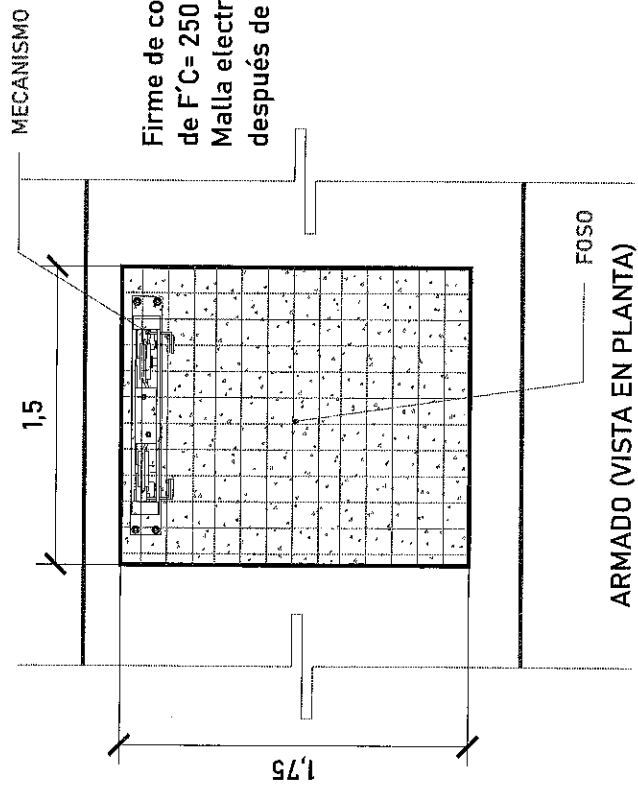
FECHA:

ESCALA:

PROYECTO:

FECHA:

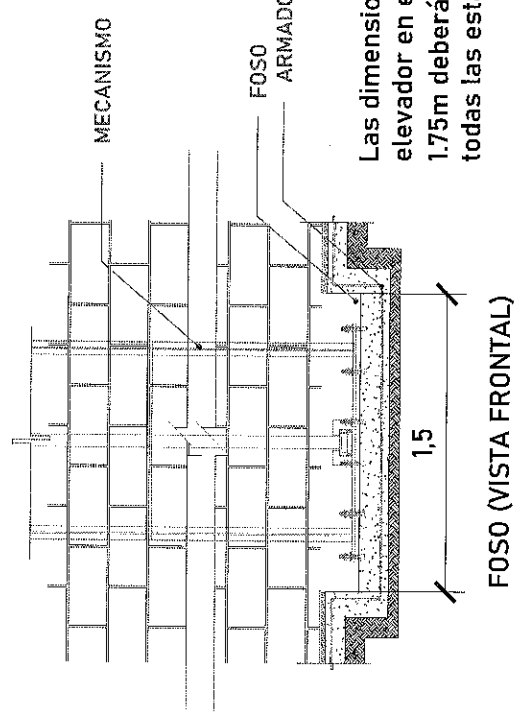
Carlos Gonzalez de la Cruz
19/10/21



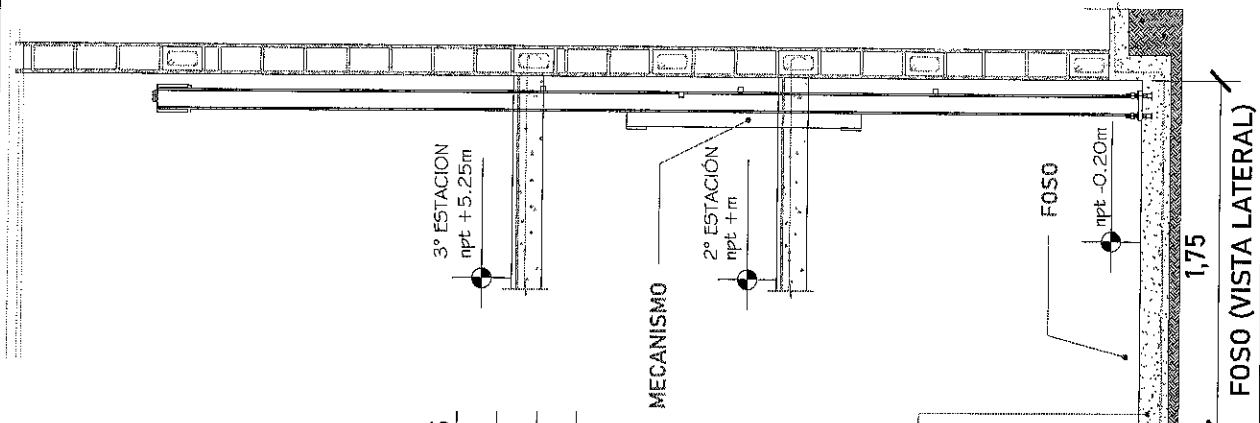
Firme de concreto con una resistencia de $F'c = 250 \text{ kg/cm}^2$.
 Malla electrosoldada de 6.6.10.10 después de los 10cm

ALTURA DE COLUMNAS

Foso	0.20m
Recorrido	5.25m
Sobre paso	1.80m
Total	7.25m



Las dimensiones del área para el elevador en este caso de 1.50m x 1.75m deberá de ser el mismo en todas las estaciones que tenga el sitio.



PROYECTO DE LOCALIZACION

UBICACION: Carretera Federal México-Querétaro

DEFINICION:

NOTAS GENERALES

TABLA DE MODIFICACIONES

NO.	FECHA	TECNO.

EMPRESA: **Tecner Appa**

PROYECTO SOCIAL:

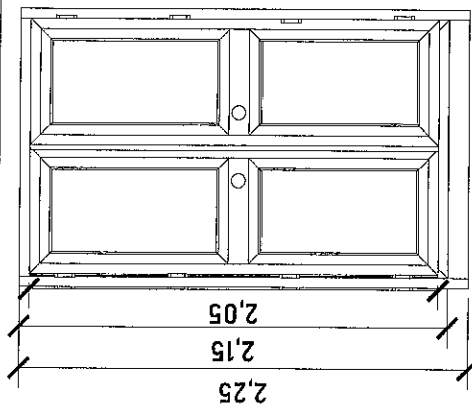
NOMBRE DEL ELEVADOR:

TIPO:

PLAZO:

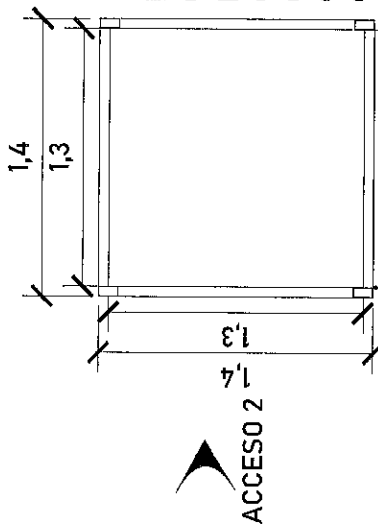
HECHO PARA EL ELEVADOR: **A-2**

Carlos Gomez...
 19/08/21



CABINA (VISTA EN FRONTAL)

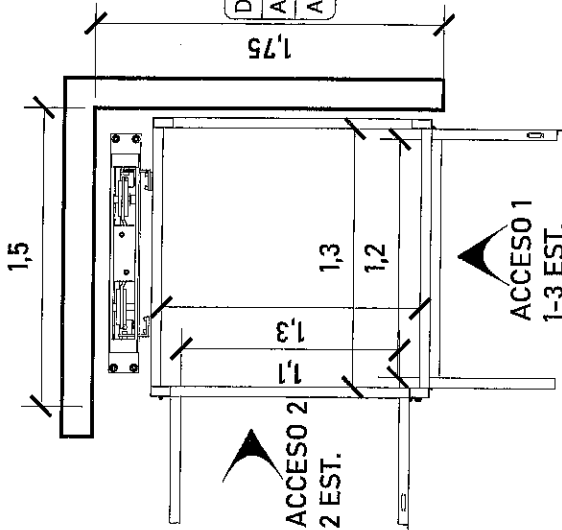
ALTURAS DEL EQUIPO:	
ALTURA CABINA	2.25 M
ALTURA INT. DE CABINA	2.15 M
ALTURA DE PUERTA	2.05 M



ACCESO 1

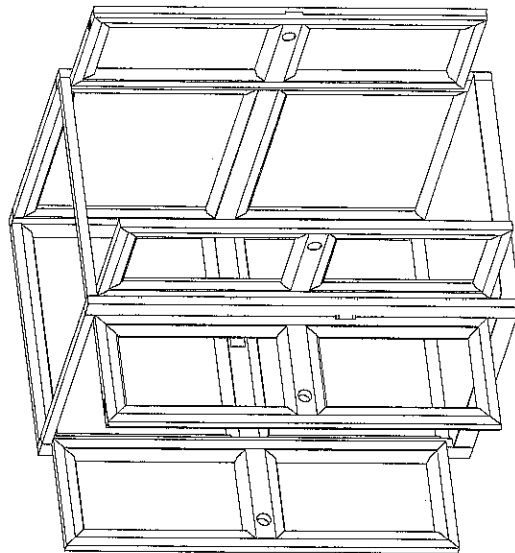
CABINA (VISTA EN PLANTA)

Para el acceso se tiene una pestaña de 5 cm, por lo tanto se pide que el área del elevador este nivelado y a plomo en cada una de sus estaciones.



ACCESO 1
1-3 EST.

ACCESO Y ABATIMIENTO



DIMENSIONES DE ACCESO LIBRE	
ACCESO 1	1.20 M
ACCESO 2	1.10 M

<p>CENTRO DE LOCALIZACIÓN</p>	<p>UBICACION</p> <p>Carretera Federal Mérida-Queretaro</p>	
-------------------------------	--	--

NOTAS GENERALES

TABLA DE MODIFICACIONES	
NO.	FECHA

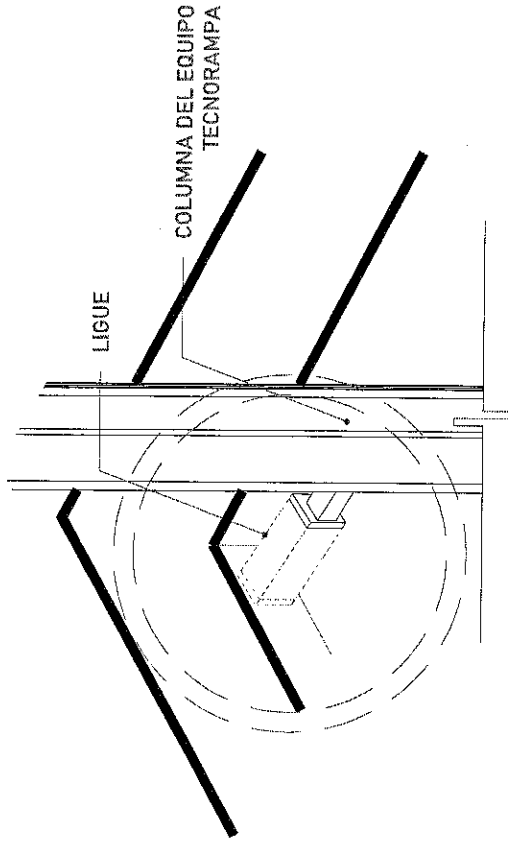
EMPRESA:	Tecno Rappia
CATEG. SOCIAL:	
NOMBRE DEL CLIENTE	
USUARIO:	
FECHA:	
ELABORADOR:	
REVISOR:	
PLANO:	
DIMENSIONES DE EQUIPO	
A-3	

*Carlos González e hijo
19/10/21*

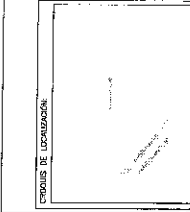
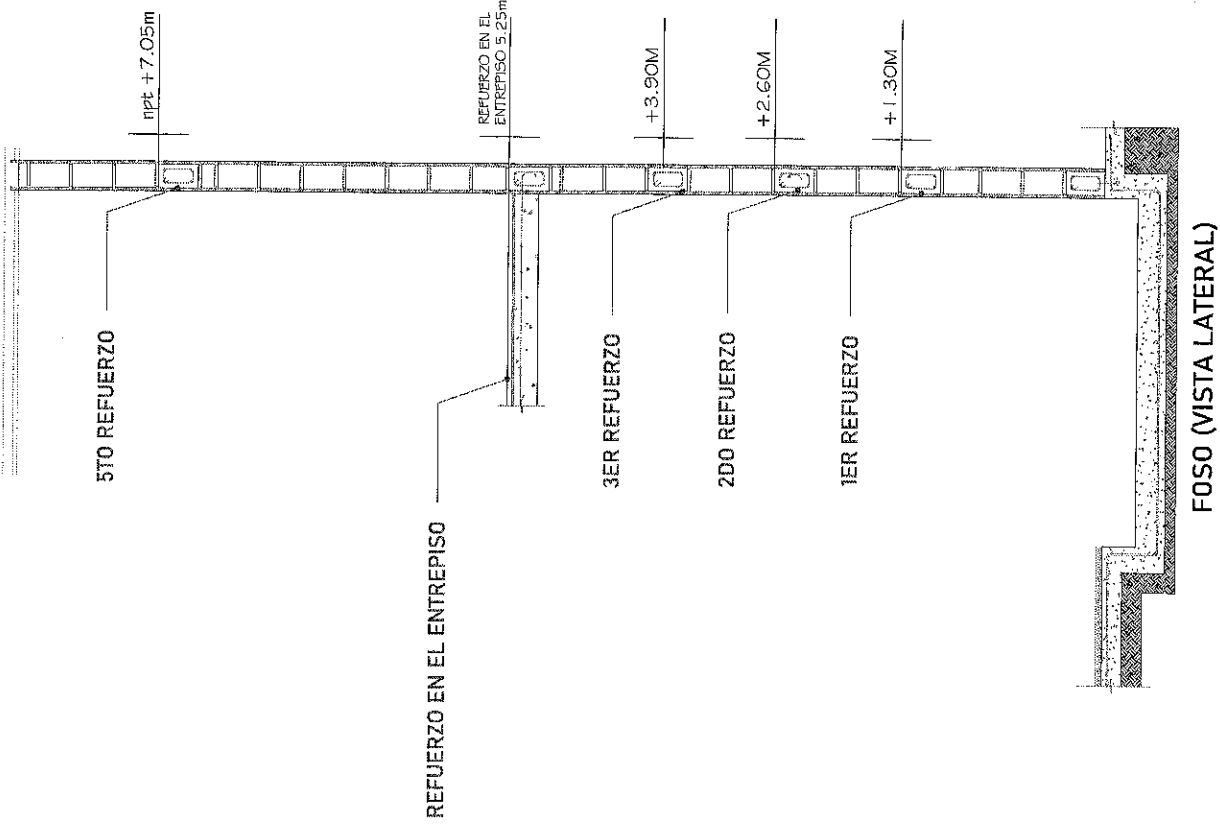
Para la estabilidad del equipo Tecnorampa debiera ser anclado aun cierto numero de refuerzos estos serán de acuerdo al recorrido del equipo y a los distintos niveles que se tengan.

Para anclar se solicita una cadena de concreto ($f'c=250 \text{ kg/cm}^2$) o una viga de acero, ambas minimo de 15 cm.

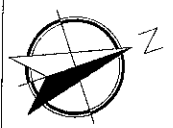
En la ultima estación nuestras columnas tienen un sobrepaso de 1.80m por lo tanto se solicita un refuerzo a esa altura.



Las columnas del equipo Tecnorampa se ligan a distintas alturas por eso se solicitan los refuerzos, estos son puestos por el cliente.



Generacion
Carretera Federal México-Querétaro



NOTAS GENERALES

TABLA DE MODIFICACIONES	
NO.	FECHA

Tecora Kampa

COMPANIA: **Tecora Kampa**

NACION: **MEXICO**

INDUSTRIA: **CONSTRUCCION**

PROYECTO:

FECHA:

PLANO: **ANCLAJE DEL EQUIPO**

ESCALA: **A-4**

Carlos Gutierrez Mtz
R. Lopez 19/10/21

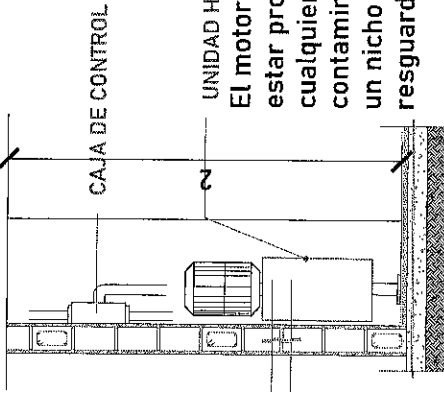
DESCRIPCIÓN DE UNIDAD HIDRAULICA SHP	
ALIMENTACION	220 VCA
NUMERO DE FASES	2
AMPEROS DE CONSUMO	16
WATTS DE CONSUMO	22 KW
TIPO DE ACEITE	ISO 68

TABLA DE CALIBRES	
CALIBRE	DISTANCIA
8 AWG	0-10M
6 AWG	11-15 M
(CONTEMPLAR CALCULO)	16- EN ADELANTE

CHALUPA DE 2"X2"X4" EMPOTRADA EN MURO PARA ALOJAMIENTO DE BOTONERA

POLIDUCTO MÍNIMO DE Ø1 1/4" EMPOTRADA PARA INSTALACIÓN DE BOTONERAS

LAS BOTONERAS SERÁN EMPOTRADAS



El cliente suministra, instala y energiza centro de carga con alimentación bifásica a 220V.

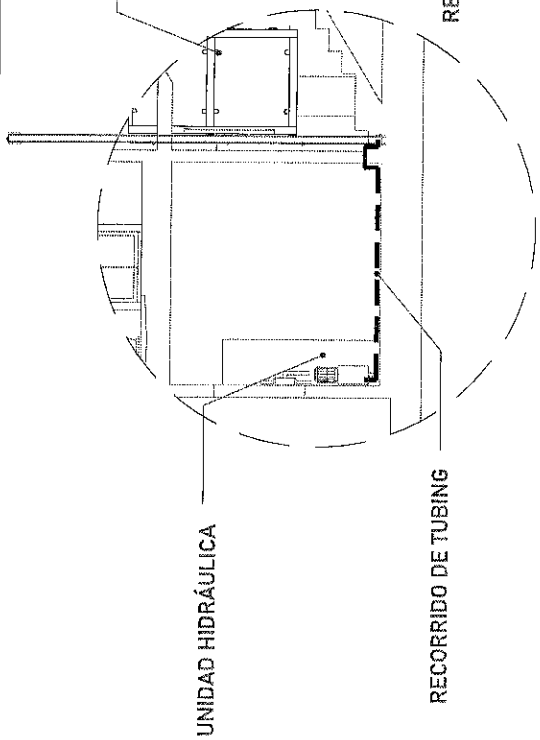
Neutro y tierra física e interruptor termomagnético de 2x30 Amp exclusivo para el elevador.

Por seguridad no deberá ser manipulado por personal no autorizado

	PROCESO DE EJECUCIÓN
	NOTAS GENERALES
DIRECCIÓN: Carretera Federal México-Querétaro	TABLA DE NOTIFICACIONES: NO. _____ ETERNA _____ FECHA _____
EMPRESA: Tecnorampa RAZÓN SOCIAL: _____ NOMBRE DEL CLIENTE: _____ VOUCHER: _____	PLANOS: ELECTRICO: _____ ELEVADOR: _____ MONTAJE Y MOTONERAS: A-5

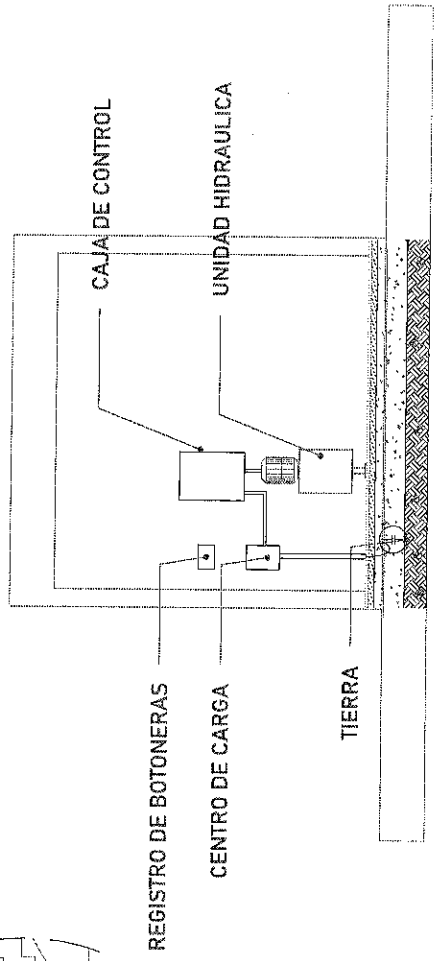
*Al hacer caso omiso de las indicaciones ya dictadas y tenida alguna falla el equipo, Tecnorampa no se hará responsable de estas, además de que el año de garantía no tendrá cobertura para estos daños.

Carlos Cortez Mte
Nov. 19/10/21

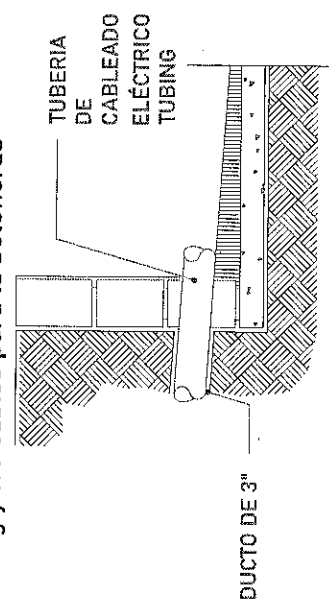


El tubing que es la conexión del mecanismo del elevador a la Unidad Hidráulica, donde pasa el aceite. No tiene que tener una distancia máxima de 5.00m lineales.

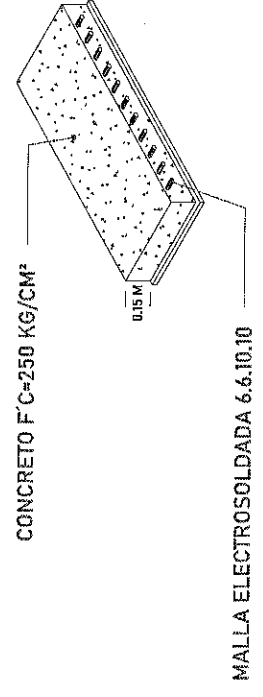
EQUIPO TECNORAMPA



Para la alimentación del equipo se requiere una Unidad Hidráulica se solicita que este motor este lo mas cerca posible del equipo, por lo tanto se solicita al cliente tener un ducto de 3" para poder pasar ahí el tubing y los cables para la botoneras



La imagen es solamente ilustrativa.



La Unidad Hidráulica va anclada, por medio de taquetes expansivos punta arpón de 3/4" de ancho, por 5" de largo al firme de concreto donde se apoya.

CRUCES DE LOCALIZACIÓN

INDICACION: Carretera Federal México-Querétaro

UBICACION: Carretera Federal México-Querétaro

GERENCION:



NOTAS GENERALES

Tabla de Indicaciones:

NO.	DESCRIPCIÓN	UNIDAD

EMPRESA: **TecnoRampa**

PROYECTO:

NOMBRE DEL CLIENTE:

USUARIO:

PROYECTISTA:

ELABORADOR:

REVISOR:

FECHA:

DUPLICADO Y UNIDAD HIDRÁULICA: **A-6**

Carlos Castañeda
19/10/21

PUERTA EXTERIOR

El elevador cuenta con una puerta que viaja junta con este.
Por tal situación se recomienda la colocación de una protección en cada una de las estaciones.
Tomar en cuenta que se tendrá que respetar las dimensiones de la puerta del elevador.

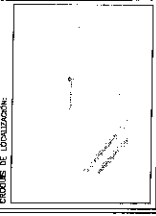
PRECAUCIONES

No operar el elevador cuando exista fuga de fluido hidráulico.
Respetar las indicaciones sin sobrepasar su capacidad de peso 500kg.
No operar el equipo, sin antes haber sido entregado por un personal asignado de la empresa Tecnorampa.
No utilizar el elevador en casos de incendio.
No operar el elevador en caso de que los cables de acero se encuentren deshilados.

REQUISITOS DE INSTALACION

- 1.- El foso estará en óptimas condiciones
 - a) No encharcamientos
 - b) No objetos ni materiales dentro
 - c) Acceso libre al area de instalación
- 2.- Se necesita energía a 220V, para conectar una maquina de soldar a 2 fases, capacidad de consumo de 60 Amp
*En dado caso de no contar con la alimentación, contacte a su vendedor para dar solución.
- 3.- La obra civil (foso y refuerzos) debera estar lista en la fecha programada de su instalación.
- 4.- Considerar el espacio de accesos y vanos en sitio para el acceso del equipo al lugar de su instalación

COORDENADAS DE LOCALIZACION:



DIRECCION:
Carretera Federal México-Querétaro

ORIENTACION:



NOTAS GENERALES:

TABLA DE MODIFICACIONES:

NO.	FECHA	REDA

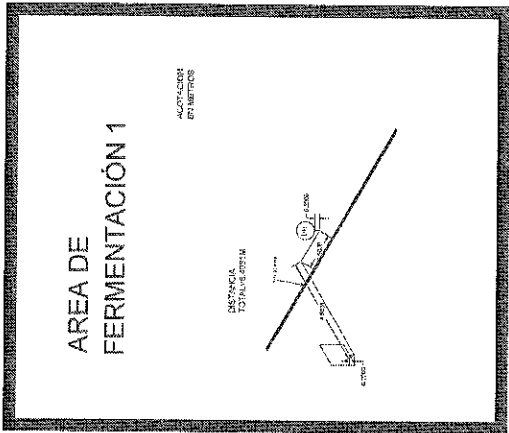
EMPRESA: **TecnoRampa**
REGION SOCIAL: **QUERETARO**
NOMBRE DEL CLIENTE:

TIPO: **ELEVADOR**
FECHA: **19/10/21**

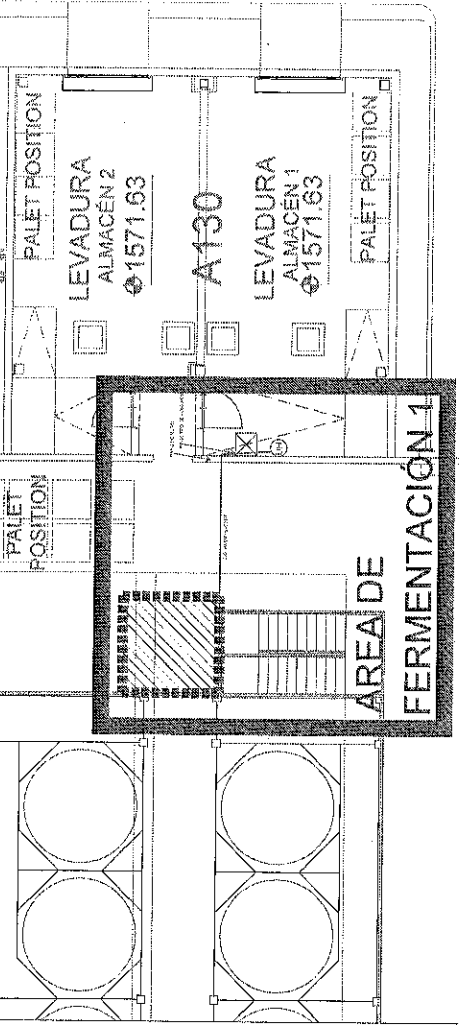
PLANO: **A-7**
COORDENADOR:

Carlos Gonzalez
19/10/21

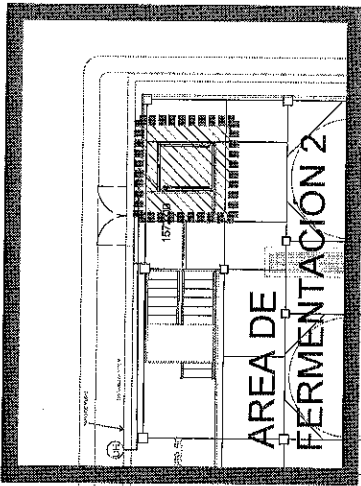
ISOMETRICOS



VISTA DE PLANTA



RECORRIDO DE TUBING 10.00 METROS
CON 3 CURVAS DE QUIEBRE MÁXIMO
DIAMETRO DE TUBING 1/2".



Carlos Gomez mtr
19/08/21