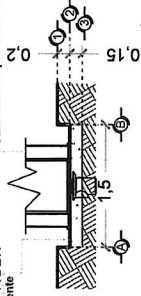


OBRA CIVIL

ANCHO DEL FOSO SERÁ DE 1.50M
*Suministrado por el cliente

ESTRUCTURA DEL ELEVADOR
*Suministrado por Tecnorampa

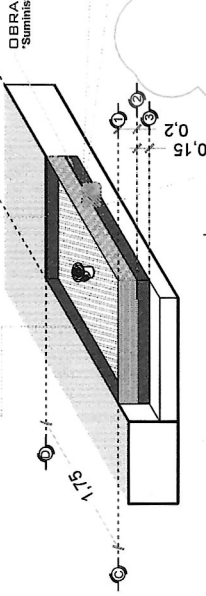


FOSO DEL ELEVADOR
VISTA FRONTAL

ANCHO DEL FOSO SERÁ DE 1.50M
*Suministrado por el cliente

FONDO DEL FOSO SERÁ DE 1.75M
*Suministrado por el cliente

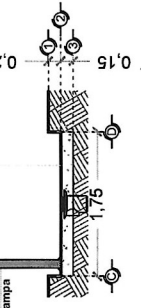
OBRA CIVIL PARA EL ANCLAJE DEL EQUIPO
*Suministrado por el cliente



FOSO DEL ELEVADOR
ISOMETRICO

FONDO DEL FOSO SERÁ DE 1.75M
*Suministrado por el cliente

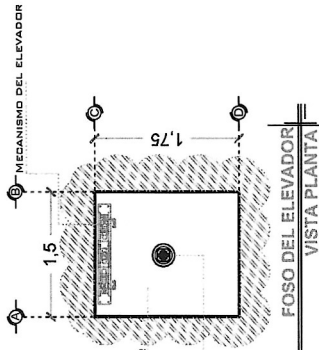
ESTRUCTURA DEL ELEVADOR
*Suministrado por Tecnorampa



FOSO DEL ELEVADOR
VISTA LATERAL

AREA DEL ELEVADOR
POR MOTIVO DE SEGURIDAD ANTE
POBLES AGUMLACIONES DE AGUA,
SE RECOMIENDA LA INSTALACION UNA
SALIDA DE DRENAJE (COLADERA).

AREA DEL ELEVADOR



FOSO DEL ELEVADOR
VISTA PLANTA

NOTA: EL NÚMERO DE REFORZOS DEPENDERÁN DE CUANTAS ESTACIONES SE TIENE EN SENDA. DEPENDIENDO AL RECORRIDO DEL ELEVADOR SEÑALÁN LOS REFORZOS

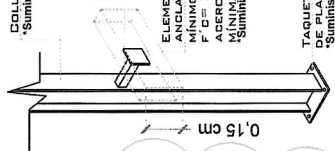
COLUMNA EJE DEL ELEVADOR
*Suministrado por Tecnorampa

ANCLAJE DE REFUERZO PARA APOYO SECUNDARIO DEL ELEVADOR
*Suministrado por Tecnorampa

ELEMENTO DEL EDIFICIO PARA ANCLAJE (ESTE PUEDE SER COMO MÍNIMO UNA CADENA DE CONCRETO Y APERO AREAS CON UNA DIMENSION MÍNIMA DE 15 CM.
*Suministrado por el Cliente

TAQUETES EXPANSIVOS PARA FIJACION DE PLACAS DE CONCRETO DE FOSO
*Suministrado por Tecnorampa

COLUMNA DEL ELEVADOR
ISOMETRICO

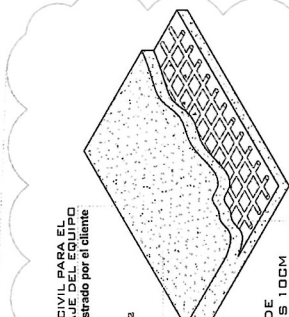


OBRA CIVIL PARA EL ANCLAJE DEL EQUIPO
*Suministrado por el cliente

FIRME DE CONCRETO CON UNA RESISTENCIA DE F'c=250KG/CM²
*Suministrado por el cliente

MALLA ELECTROSOLDADA DE 6.6.10.10 DESPUES DE LOS 10CM
*Suministrado por el cliente

ARMADO DE FIRME
ISOMETRICO



NOTAS

LAS DIMENSIONES DE CLARO DE ELEVADOR DEBERÁN COINCIDIR CON LAS DIMENSIONES DE ENTREPISO Y CADA UNA DE LAS ESTACIONES, ESTANDO TODO A PLOMO Y NIVELADO.

EL MURO DEBERÁ DE SOPORTAR Y DAR FIRMEZA A LA ESTRUCTURA DEL ELEVADOR. SE REQUIERE QUE EL REFORZAMIENTO DE LOS SOPORTES SEA UN MURO COMPLETO DE CONCRETO SI NO ES ASÍ, EL ÁREA DE CONEXIÓN DEBERÁ DE SERLO EMPLEÁNDOSE PARA ELLO UNA TRABE O CADENA DE CERRAMIENTO REFORZADA CON UN PERALTE MÍNIMO DE 15CM.

DE SER POSIBLE SE DEBERÁN DE COLOCAR SOBRE EL MURO, EN EL ÁREA DONDE SE SITUARÁN LOS SOPORTES PLACAS DE AGERO DE 5" X 4" X 8" PARA UNA MEJOR FIJACION DE LA ESTRUCTURA, LAS CUALES SE COLOCARÁN EN EL MOMENTO DE SER COLADO EL ELEMENTO DE CONCRETO

DE NO COLOCAR LAS PLACAS, SE PROCEDERÁ A COLOCAR TAQUETES EXPANSIVOS. LAS CUALES AL IGUAL QUE LAS PLACAS DEBERÁN DE IR EN UN MURO O ELEMENTO DE CONCRETO. CUALQUIERA DE LOS DOS PROCEDIMIENTOS, SE EMPLEARÁ EN EL ANCLAJE SUPERIOR Y EN LOS ENTREPISOS EXISTENTES.

REFUERZO DE ANCLAJE
ALTURAS

ELEVACION:	3.00M
Nº. DE NIVELES	2 EST
CARGA:	500 KG
TUBERIA:	DELGADA
UH:	2 HP

# DE CLIENTE:	
RAZON SOCIAL:	RODOLFO LUIS CASTILLO GLZ
NOMBRE:	RODOLFO LUIS CASTILLO GLZ
UBICACIÓN:	GUADALUPE MAINERO 407 COL. PRIMAVERA, TAMPICO TAMAUlipAS
ELEVADOR:	DISCAPACITADOS - SEMICOMPLETA

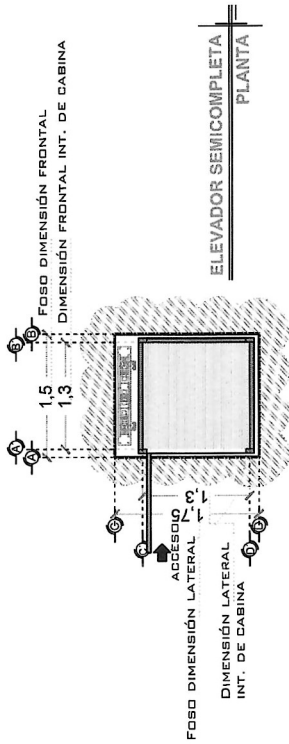
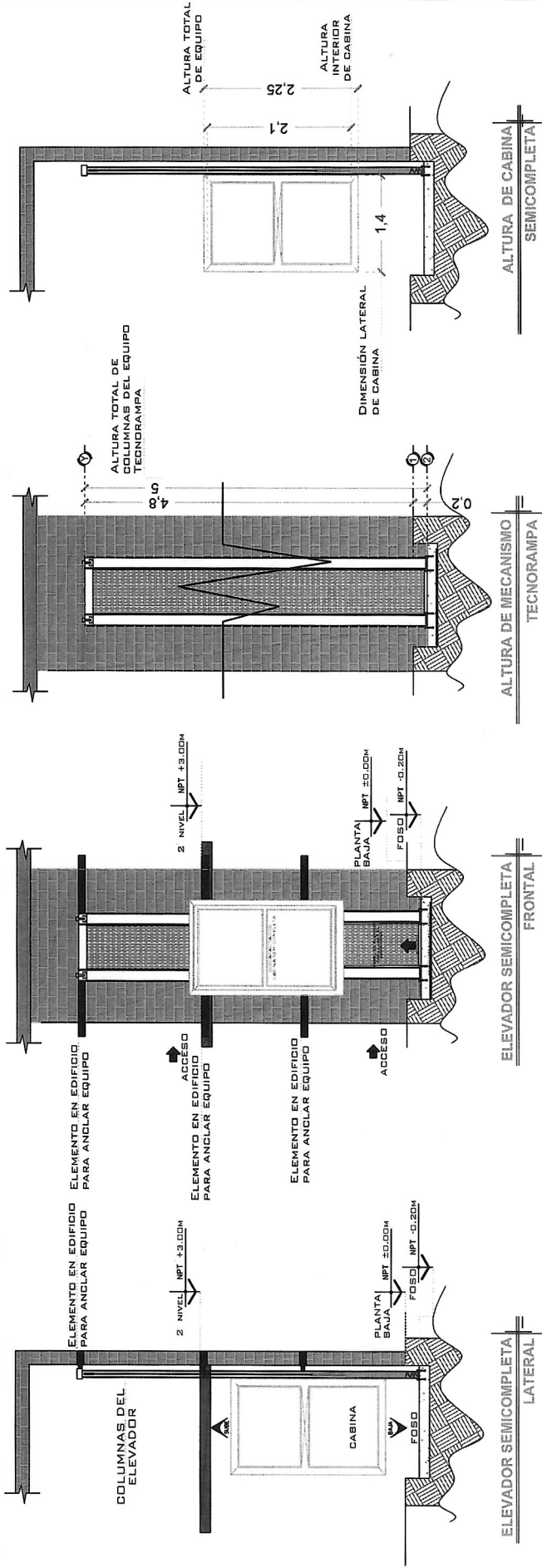
VENDEDOR FIRMA ARQ. ANTONIO BENITEZ CRUZ

FIRMA DEL CLIENTE:

REVISION	FECHA	OBSERVACION
0	17/09/2021	LIBERACION DE GUIA MECANICA

TecnoRampa
TAMPS-001-L
OBRA CIVIL

DESCRIPCIÓN DE EQUIPO



NOTAS

ACCESO LATERAL

DE CLIENTE: _____

RAZON SOCIAL: RODOLFO LUIS CASTILLO GLZ

NOMBRE: RODOLFO LUIS CASTILLO GLZ

UBICACIÓN: GUADALUPE MAINERO 407 COL. PRIMAVERA, TAMPICO TAMAUlipAS

ELEVADOR: DISCAPACITADOS - SEMICOMPLETA

ELEVACION: 3.00M

Nº. DE NIVELES: 2 EST

CARGA: 500 KG

TUBERÍA: DELGADA

UH: 2 HP

VENDEDOR FIRMA: ARQ. ANTONIO BENITEZ CRUZ

FIRMA DEL CLIENTE: _____

REVISIÓN	FECHA	OBSERVACIÓN
0	17/09/2021	LIBERACIÓN DE GUÍA MECÁNICA

TecnoRampa

TAMPS-002-L

EQUIPO

UNIDAD HIDRÁULICA

PARA EL FUNCIONAMIENTO DEL ELEVADOR ES NECESARIA UNA UNIDAD HIDRÁULICA, LA CUAL NO ESTÁ CONTEMPLADA DENTRO DEL CLARO DEL ELEVADOR. SE LE DA LA DIRECCIÓN AL CLIENTE QUE DECIDA EL LUGAR DE LA UNIDAD. SE REQUIEREN UN ACCESO PARA SU MANTENIMIENTO.

LA UNIDAD HIDRÁULICA Y CONTROL ELÉCTRICO DEBERÁN SER INSTALADOS Y UBICARSE EN UN LUGAR LIBRE DE POLVO, LÍQUIDOS E INDELMENCIAS DEL TIEMPO, EVITANDO QUE SE CONTAMINE EL ACEITE Y SE PERDA LA GARANTÍA DEL EQUIPO.

EL REDORRIDO DEL TUBING NO DEBE SER MAYOR A 5.00M LINEALES

ALIMENTACIÓN MONOFÁSICA A 110 VCA, CON NEUTRO Y TIERRA FÍSICA, CON BREAK TERMO-MAGNETICO DE PROTECCIÓN DE 25 AMP, EXCLUSIVO PARA EL ELEVADOR

- CALIBRE DEL CABLE 8 AWG PARA DISTANCIAS HASTA DE 10.00M.
- CALIBRE 6 AWG PARA DISTANCIAS HASTA DE 15.00M.
- PARA DISTANCIAS MAYORES A 15.00M CONTEMPLAR EL CALCULO DE CORRIENTE PARA EVITAR CAIDA DE TENSION

DUCTO TOTALMENTE RECTO DE Ø 3" PARA CANALIZACIÓN DE SISTEMA HIDRÁULICO. POR SEGURIDAD NO DEBERÁ SER MANIPULADO POR PERSONAL NO AUTORIZADO.

AL HACER CASO OMISSO DE LAS INDICACIONES YA DICTADAS Y TENGA ALGUNA FALLA EL EQUIPO, TECNORAMPA NO SE HARÁ RESPONSABLE DE ESTAS, ADEMÁS DE QUE EL AÑO DE GARANTÍA NO TENDRÍA COBERTURA PARA ESTOS DAÑOS.

CHALUPA DE 2"x2"x4" EMPOTRADA EN MURO PARA ALOJAMIENTO DE BOTONERA.

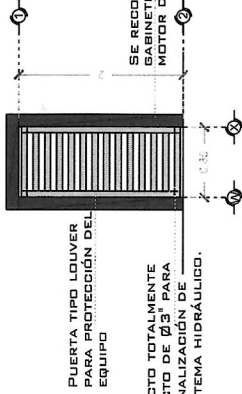
SE RECOMIENDA A UNA ALTURA DE 1.10M

DESCRIPCIÓN DE UNIDAD HIDRÁULICA	
UNIDAD HIDRÁULICA	2HP
ALIMENTACION	110 VCA
NUMERO DE FASES	1
AMPERES DE CONSUMO	18.5
WATTS DE CONSUMO	1.5 KW
TIPO DE ACEITE	ISO 68

UNIDAD HIDRÁULICA
2HP

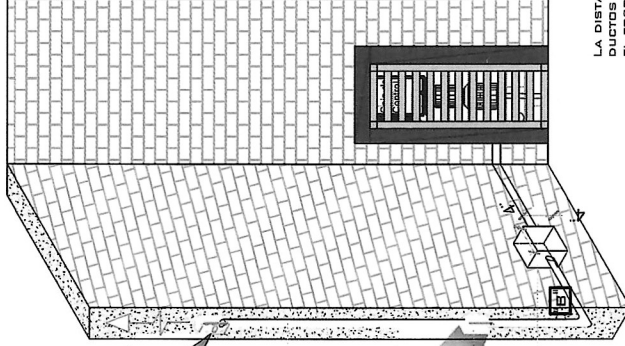
NOTAS

BOTONERA: EMPOTRADA



DESCRIPCIÓN DE UNIDAD HIDRÁULICA
GABINETE (VISTA PLANTA)

DESCRIPCIÓN DE UNIDAD HIDRÁULICA
GABINETE (VISTA FRONTAL)



ESPECIFICACIONES ELÉCTRICAS

LA DISTANCIA "B" SE CUBRIRÁ DE SER POSIBLE CON UN TUBING DE 3/4" DE DIÁMETRO. SI NO SE PUEDE EN EL PISO SERÁ RECOMENDABLE UBICARLA DEL LADO DONDE SE ENCONTRARÁN LAS COLUMNAS Y EL RESTO DE LA ESTRUCTURA DEL ELEVADOR. EN CASO DE QUE NO SE PUEDA INSTALAR ESTOS DUCTOS SE DEBE PROTEGER EL CABLEADO EN CUALQUIERA DE LOS DOS CASOS ESTÁ SERÁ SUMINISTRADA POR PARTE DE TECNORAMPA Y LOS TRABAJOS PARA SU INSTALACIÓN LO HARÁ EL EQUIPO DE LA EMPRESA.

REVISIÓN	FECHA	OBSERVACIÓN
0	17/09/2021	LIBERACIÓN DE GUÍA MECÁNICA

(VENDEDOR FIRMA) ARQ. ANTONIO BENITEZ CRUZ

(FIRMA DEL CLIENTE)

ELEVACION:	3.00M
No. DE NIVELES	2 EST
CARGA:	500 KG
TUBERÍA:	DELGADA
UJ:	2 HP

# DE CLIENTE:	
RAZON SOCIAL:	RODOLFO LUIS CASTILLO GLIZ
NOMBRE:	RODOLFO LUIS CASTILLO GLIZ
UBICACIÓN:	GUADALUPE MAINERO 407 COL. PRIMAVERA, TAMPAICO TAMAULIPAS
ELEVADOR:	DISCAPACITADOS - SEMICOMPLETA

TecnoRampa

TAMPS-003-L

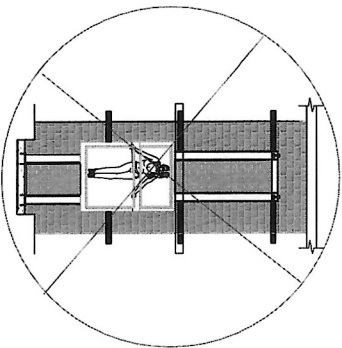
ELECTROHIDRÁULICO

SEGURIDAD ASCENSORES

LOS MECANISMOS DE SEGURIDAD EN LOS ASCENSORES SON UNA PARTE FUNDAMENTAL DENTRO DE LA COLOCACION Y LA PUESTA EN MARCHA DE NUESTROS EQUIPOS.

ASI CADA VEZ QUE SE UTILIZA UN ASCENSOR TOME EN CUENTA A LOS SIGUIENTES PUNTOS BASICOS.

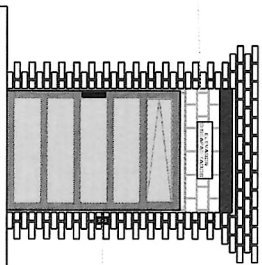
- NO SACAR MANOS, PIES CABEZA, NI NINGUN OBJETO FUERA DEL ELEVADOR, CUANDO ESTE EN FUNCION.
- NO OPERAR EL ELEVADOR CUANDO EXISTA FUGA DE FLUIDO HIDRAULICO.
- VERIFICAR QUE LAS PUERTAS ESTÉN BIEN DERRADAS.
- RESPETAR LAS INDICACIONES SIN SOBREPASAR SU CAPACIDAD.
- NO OPERAR EL EQUIPO, SIN ANTES HABER SIDO ENTREGADO POR UN ESPECIALISTA DE TECNORAMPA.
- NO UTILIZAR JAMÁS EL ASCENSOR EN CASO DE INCENDIO.
- NO OPERAR EL ELEVADOR EN CASO DE QUE LOS CABLES DE ACERO SE ENCUENTREN DESHILADOS.



PUERTAS EXTERIORES

LA CABINA DEL ELEVADOR CUENTA CON UNA PUERTA QUE VIAJA JUNTO CON ESTA, POR LO QUE SIEMPRE ESTARÁ PROTEGIDA LA COLOCACION DE PROTECCIONES (PUERTAS, BARRANDALES, ETC.)

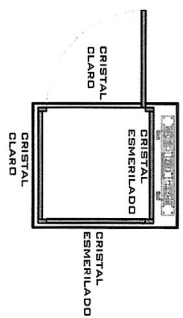
NOTA: LA PROTECCION PUEDE SER DE LOS SIGUIENTES TIPOS: ACABADOS METALICOS QUE MEJOR SE ADAPTAN A SU PROYECTO, SI TIENE DUDAS PRECUNTE AL PERSONAL DE NUESTROS EQUIPOS. TOMAR EN CUENTA QUE SE TIENEN EN CUENTA LAS DIMENSIONES DE APERTURA DE PUERTAS DEL ELEVADOR, LAS DIMENSIONES DE APERTURA DE LAS MISMAS



BOTONERA DE LLAMADO

ESPECIFICACIONES DE EQUIPO

- COLOR DE EQUIPO SILVER METALLIC
- ACABADO CRISTAL CLARO - ESMERILADO
- CABINA DESAMADA
- COLUMNAS EN DOS PARTES



REQUISITOS DE INSTALACION

EL RISO ESTARÁ EN DEFINIDAS CONDICIONES (NO ENCHAFARCIENIENTOS DENTRO DEL RISO ASÍ COMO DE CUALQUIER OBJETO O MATERIALES EN OBRA, LIBRE ACCESO PARA PODER TRANSPORTAR EL EQUIPO AL ÁREA DE INSTALACION)

PARA LA INSTALACION DEL ELEVADOR SE NECESITA TENER ENERGIA A 220V PARA CONECTAR UNA MAQUINA DE SOLDAR, A 2 FASES Y DEBERÁ DE TENER UNA CAPACIDAD DE CONSUMO DE 50 AMP. LIBRES. EN CASO DE NO TENERSE LA ALIMENTACION NO SE PODRÁ INSTALAR EL ELEVADOR EN LA FECHA PACTADA. NUESTRA PROGRAMACION DISPONIBLE, DE ADEUDO A NUESTRA PROGRAMACION DE INSTALACIONES.

LA OBRA CIVIL REQUERIDA POR PARTE DE TECNORAMPA, TENDRÁ QUE ESTAR LISTA EN LA FECHA PACTADA PARA NO REPROGRAMAR LA INSTALACION DEL EQUIPO.

CONSIDERAR EL ACCESO PARA NUESTROS EQUIPOS TECNORAMPA, YA QUE ESTOS VAN ARMADOS Y EN DADO CASO DE QUE NO EXISTA ESPACIO PARA PODER ACCESAR SIN INCONVENIENTES, COMENTAR ESTO CON SU VENDEDOR DESIGNADO Y ASÍ TOMAR LAS PRECAUCIONES NECESARIAS.

NOTAS

COMPONENTES ADICIONALES PARA EL EQUIPO

- BOTONERA EMPOTRADA
- DISTANCIA ENTRE ELEVADOR Y UNIDAD HIDRAULICA 3,00M
- LLEVAR MATERIAL BARRA, PROTEGER MUEBLES Y PISO.

DE CLIENTE: _____

ELEVACION: 3.00M

RAZON SOCIAL: RODOLFO LUIS CASTILLO GLZ

No. DE NIVELES: 2 EST

NOMBRE: RODOLFO LUIS CASTILLO GLZ

CARGA: 500 KG

UBICACION: GUADALUPE MAINERO 407 COL. PRIMAVERA, TAMPICO TAMAULIPAS

TUBERIA: DELGADA

ELEVADOR: DISCAPACITADOS - SEMICOMPLETA

UH: 2 HP

VENDEDOR FIRMA: ARO. ANTONIO BENITEZ CRUZ

FIRMA DEL CLIENTE: _____

REVISION	FECHA	OBSERVACION
0	17/09/2021	LIBERACION DE GUIA MECANICA

Tecnorampa

TAMPS-004-L

EXTRAS