

AVICULTURA

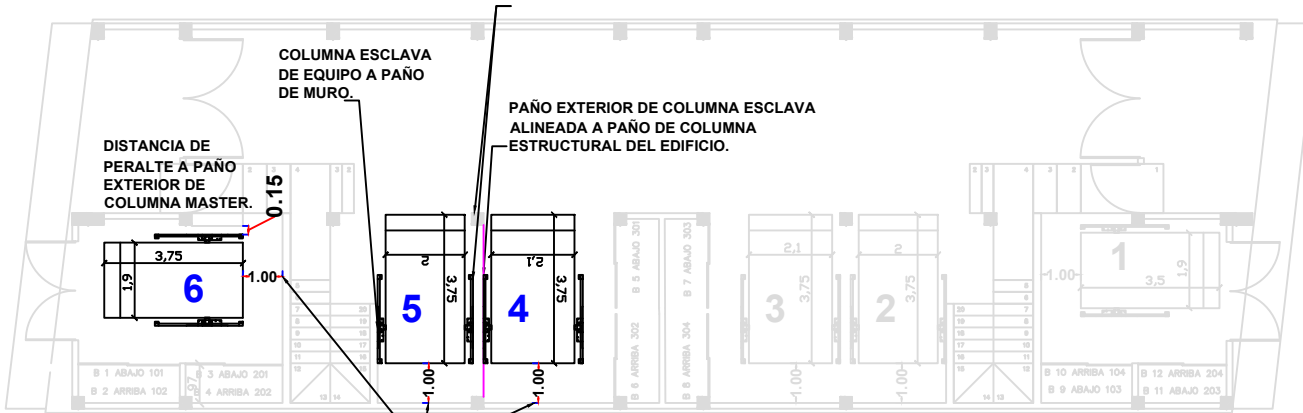
CANTERIA

BASTÓN RECORTADO Y BOTONERA  
FIJADA A MURO POR MEDIO DE UÑAS

COLUMNA ESCLAVA  
DE EQUIPO A PAÑO  
DE MURO.

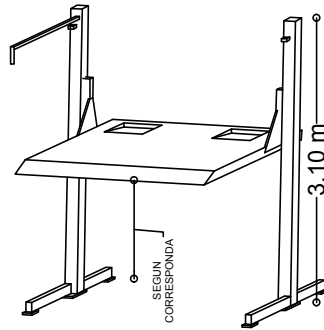
PAÑO EXTERIOR DE COLUMNA ESCLAVA  
ALINEADA A PAÑO DE COLUMNA  
ESTRUCTURAL DEL EDIFICIO.

DISTANCIA DE  
PERALTE A PAÑO  
EXTERIOR DE  
COLUMNA MASTER.



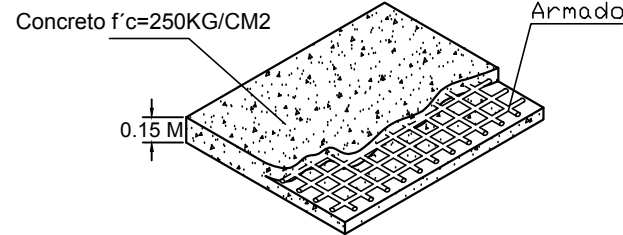
PLANTA BAJA

INICIA A PARTIR DE  
PAÑO DE MURO.

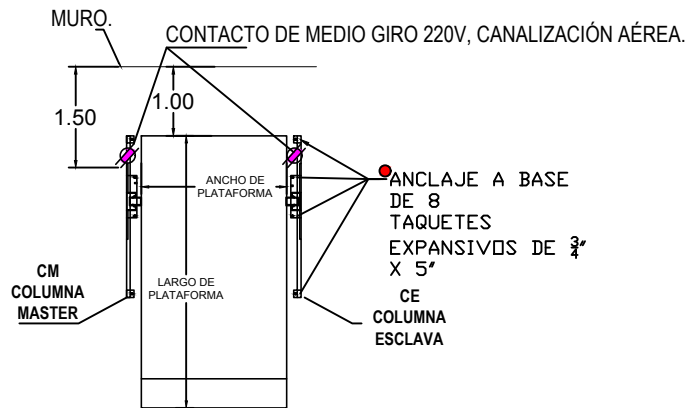


VISTA ISOMÉTRICO

FIRME PARA ANCLAJE DE EQUIPOS



Firme: 15 cm de espesor  
concreto armado  $f'c=250$   
kg/cm<sup>2</sup>.



DESCRIPCIÓN DE UNIDAD HIDRÁULICA	
ALIMENTACION	220 VCA
NUMERO DE FASES	2
AMPERS DE CONSUMO	16
WATTS DE CONSUMO	2.2 KW
TIPO DE ACEITE	ISO 68

UNIDAD HIDRÁULICA

3 HP

CLIENTE:

WALDEMAR MORENO BEDOLLA

FOLIO: 24201

SUCURSAL: 15213



**TecnoRampa**  
SINERGIÁ EN TECNOLOGÍA Y SERVICIOS

PROYECTO:

SEMBRADO DE RAMPAS

CARACTERÍSTICAS

03 EQUIPOS LIBRES PARKING LIFT

- Altura de levante:  
Equipo 4 y 5 de 1.80m  
Equipo 6 de 1.60m
- Canalización superior.
- Unidad hidráulica de 3HP.
- Alimentación Bifásica de 220V (Dos fases, un neutro y una tierra física) e interruptor termomagnético de 2x30Amp libres de consumo por cada equipo, el remate en el equipo será a base de un contacto y clavija de medio giro de 4 nemas (Imagen anexa).
- Color de línea, gris plomo.
- Distancia de resguardo según sembrado.



VO.BO.

NOMBRE Y FIRMA

EL VO.BO. POR PARTE DEL CLIENTE AVALA EL SEMBRADO DE EQUIPOS

WALDEMAR MORENO BEDOLLA

ASESOR	
PROYECTO:	
EMPRESA:	
UBICACION:	FECHA: AÑO 2021
PROPIETARIO:	No. PLANO: A/1
LEVANTAMIENTO:	ESCALA:
ARG. EVELIN AH	PROCESO:
	NOTACION:
	MTS.