

**TecnoRampa**  
SINERGIAS EN TECNOLOGÍA Y SERVICIOS

DIRECCION:  
AUTOPISTA  
MEXICO-QUERETARO  
KM 175+494 COLONIA  
EL SAUZ BAJO

TEL: 01 427 272 40 41

**DESCRIPCION DEL EQUIPO:**

**ELEVADOR DISCAPACITADOS - MEDIA**

**CARGA: 500 KG**

**RECORRIDO: 3.80M**

**ESTACIONES: 2**

**UNIDAD HIDRÁULICA: 2HP**

**VENDEDOR: ARQ. SALVADOR SILVA S.**

**RAZON SOCIAL: VALLE DE LOS MEZQUITES  
S.A. DE C.V.**

**NO. DE CLIENTE: 24772-15980**

**FECHA: 19/10/2021**

**FIRMA DE CONFORMIDAD DEL CLIENTE:**

**CONDICIONES DE ENVIO DEL EQUIPO**

**EQUIPO: ARMADO**

**COLUMNAS:**

**DIMENSIONES DE VANO:**

**COLOR DEL EQUIPO**

**EQUIPO: SILVER METALLIC**

**ACABADOS: CRISTAL ESMERILADO-CLARO**

**TIPO DE ALIMENTACION**

**MONOFASICA 110 VAC**

**TUBERIA - DELGADA**

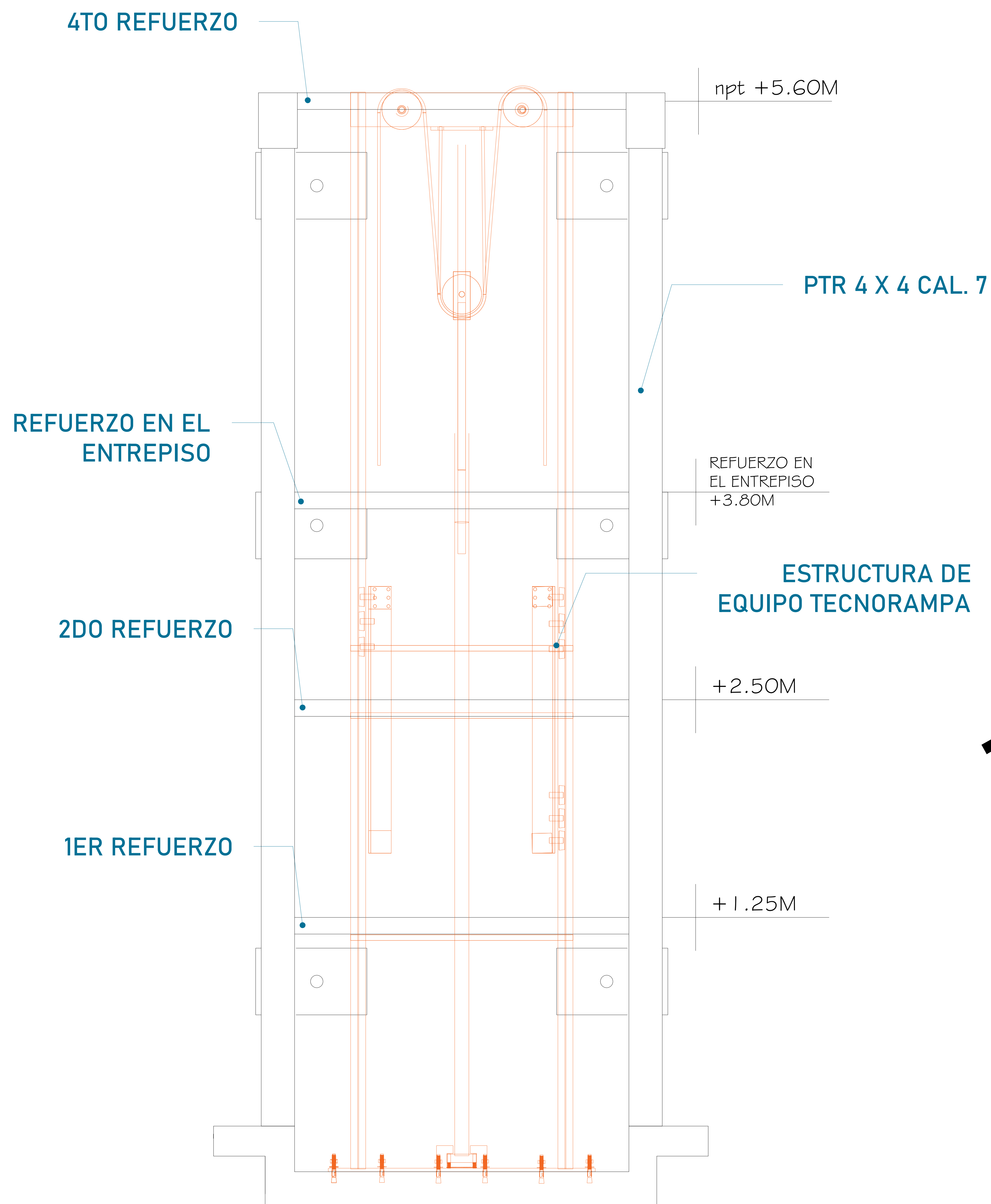
**COMPLEMENTOS**

**DEJAR PREPARACION PARA DISPARO  
PARA ELECTROIMAN  
BRAILLE  
PANEL DE SEGURIDAD  
IMSS - INE**



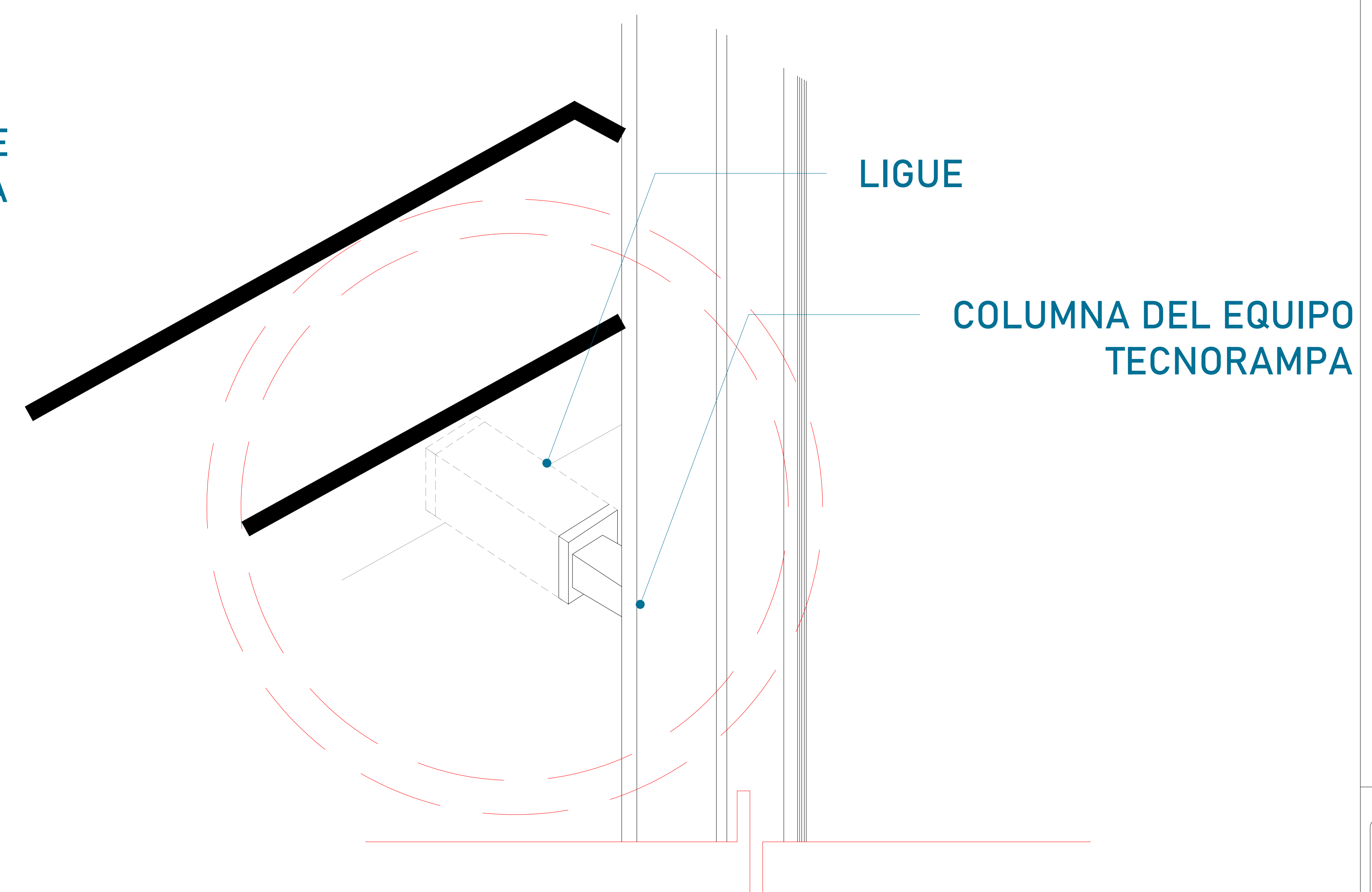






Para la estabilidad del equipo Tecnorampa debera ser anclado aun cierto numero de refuerzos estos serán de acuerdo al recorrido del equipo y a los distintos niveles que se tengan.

En la ultima estación nuestras columnas tienen un sobrepaso de 1.80m por lo tanto se solicita un refuerzo a esa altura.



Las columnas del equipo Tecnorampa se ligan a distintas alturas por eso se solicitan los refuerzos, estos son puestos por el cliente.



UBICACION:  
Carretera Federal México-Querétaro



NOTAS GENERALES

TABLA DE MODIFICACIONES:

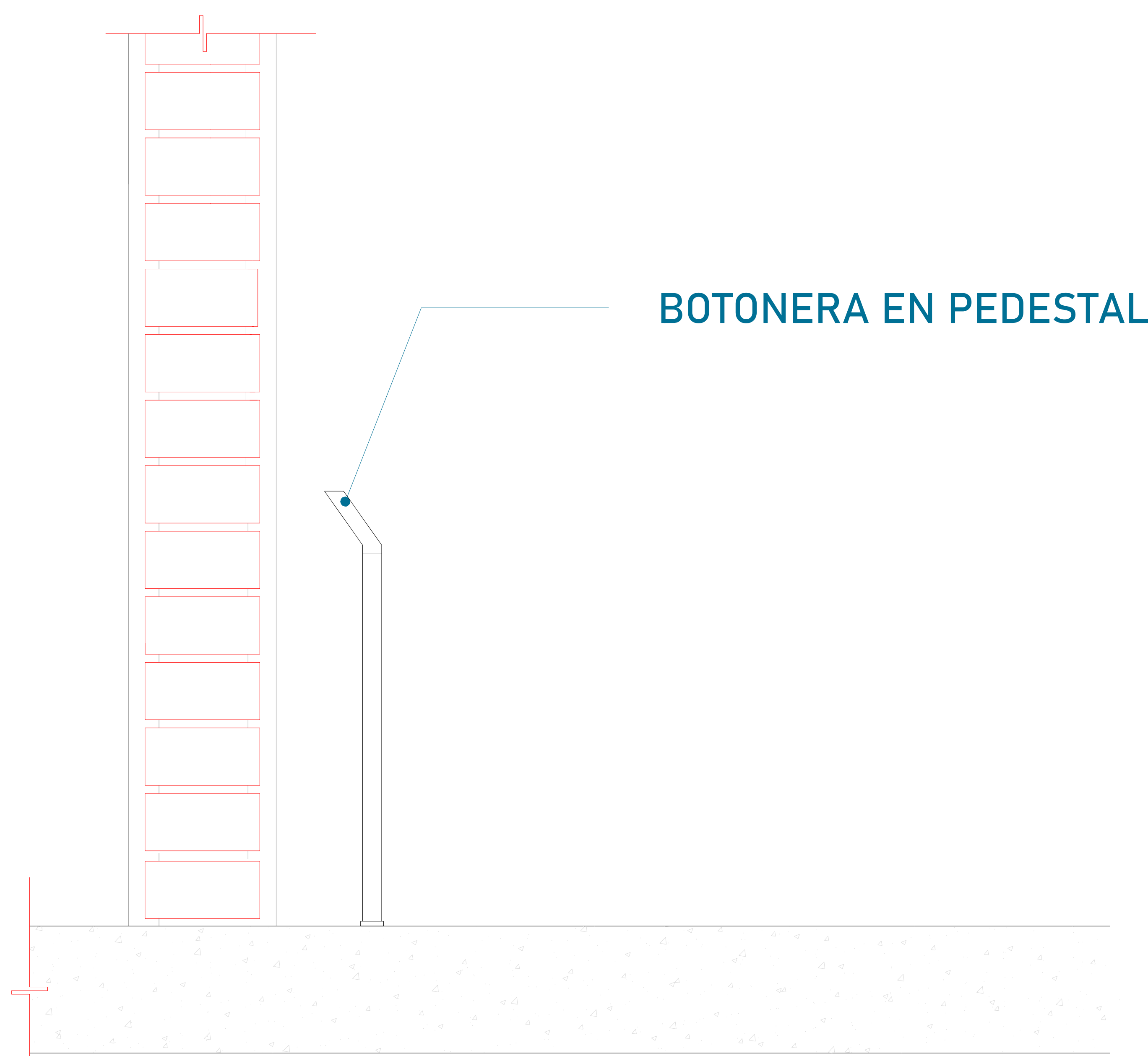
NO.	FECHA	FECHA

EMPRESA: **TecnoRampa**  
INGENIERIA DE ELEVADORES Y ESCALERAS

RAZÓN SOCIAL: **NOMBRE DEL CLIENTE**

VOBO: \_\_\_\_\_ VENDEDOR: \_\_\_\_\_  
 FECHA: \_\_\_\_\_ ELEVADOR: \_\_\_\_\_

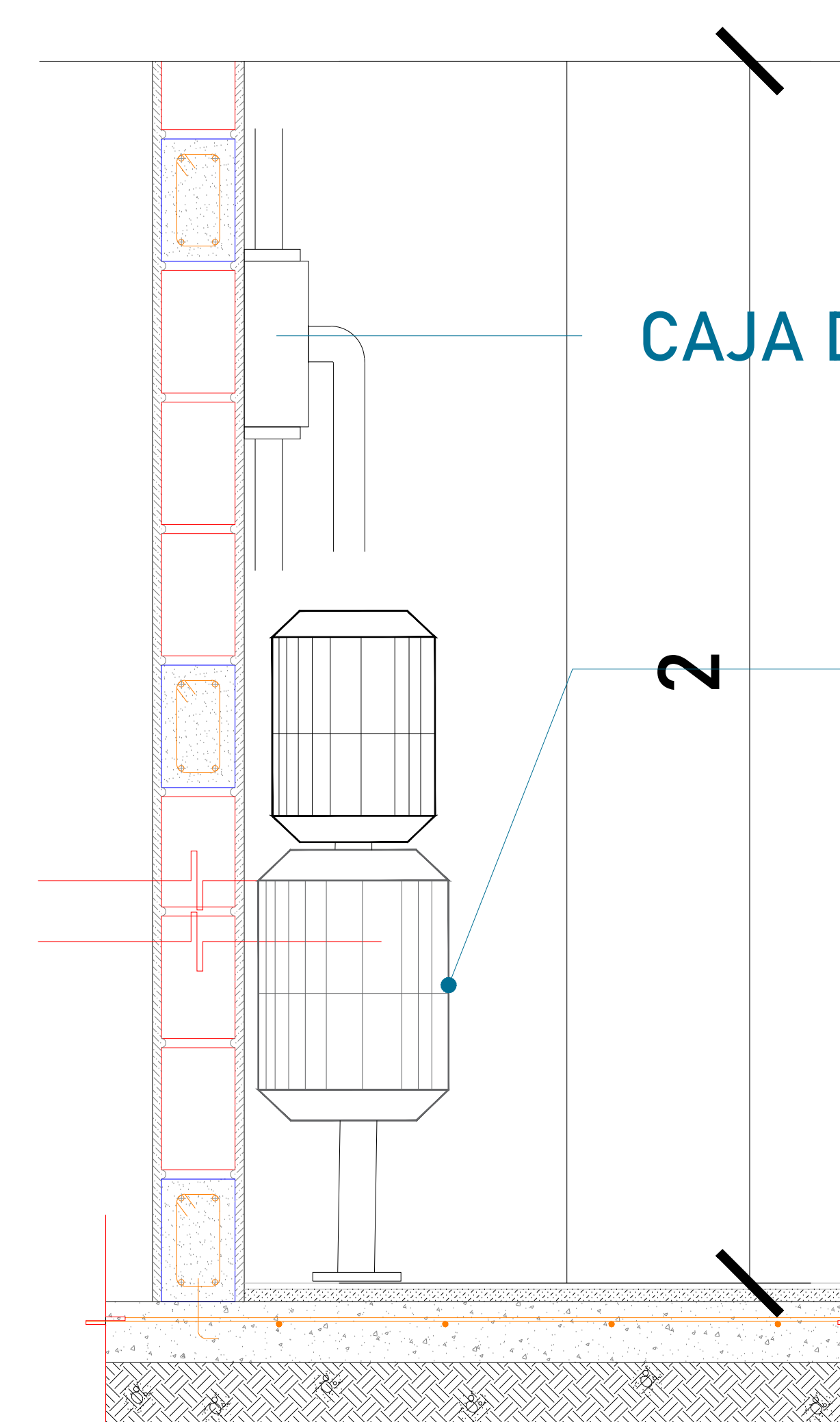
PLANO: **ANCLAJE DEL ELEVADOR** CLAVE: **A-4**



LAS BOTONERAS SERÁN EN PEDESTAL-CANALIZADA POR TECNORAMPA

DESCRIPCIÓN DE UNIDAD HIDRAULICA 2HP	
ALIMENTACION	110 VCA
NUMERO DE FASES	1
AMPERS DE CONSUMO	18.5
WATSS DE CONSUMO	1.5 KW
TIPO DE ACEITE	ISO 68

TABLA DE CALIBRES	
CALIBRE	DISTANCIA
8 AWG	0-10M
6 AWG	11-15 M
- (CONTEMPLAR CALCULO)	16- EN ADELANTE

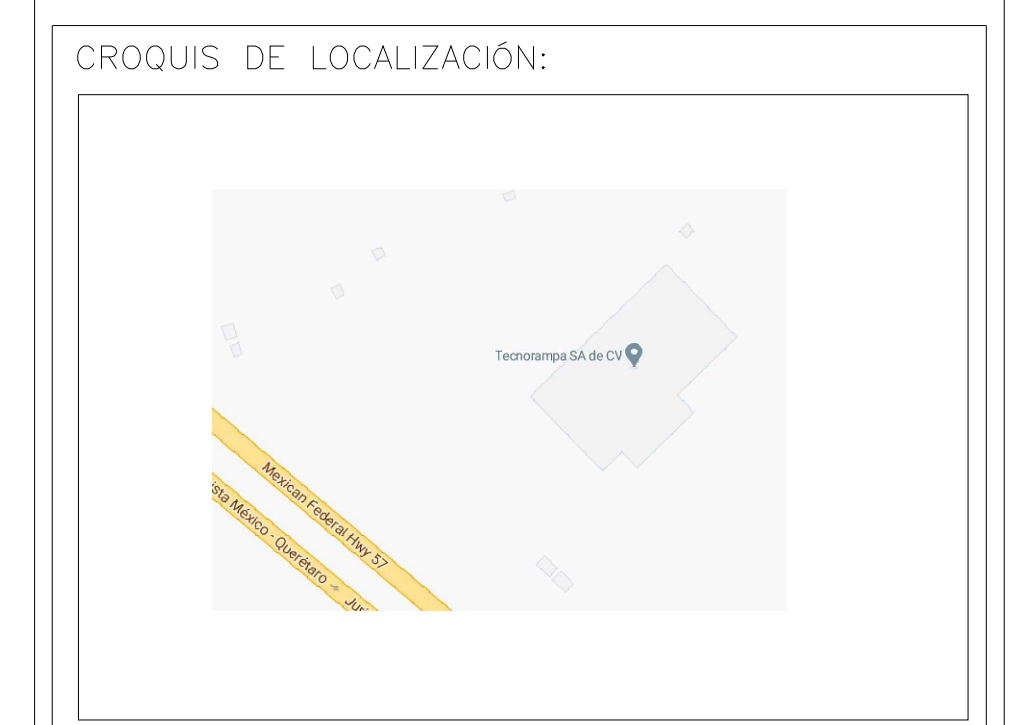


**UNIDAD HIDRÁULICA**  
El motor del equipo Tecnorampa, debe estar protegido del polvo y agua o cualquier sustancia que pudiera contaminar el aceite por eso se solicita un nicho de 1.00mx0.65mx2.00m para su resguardo.

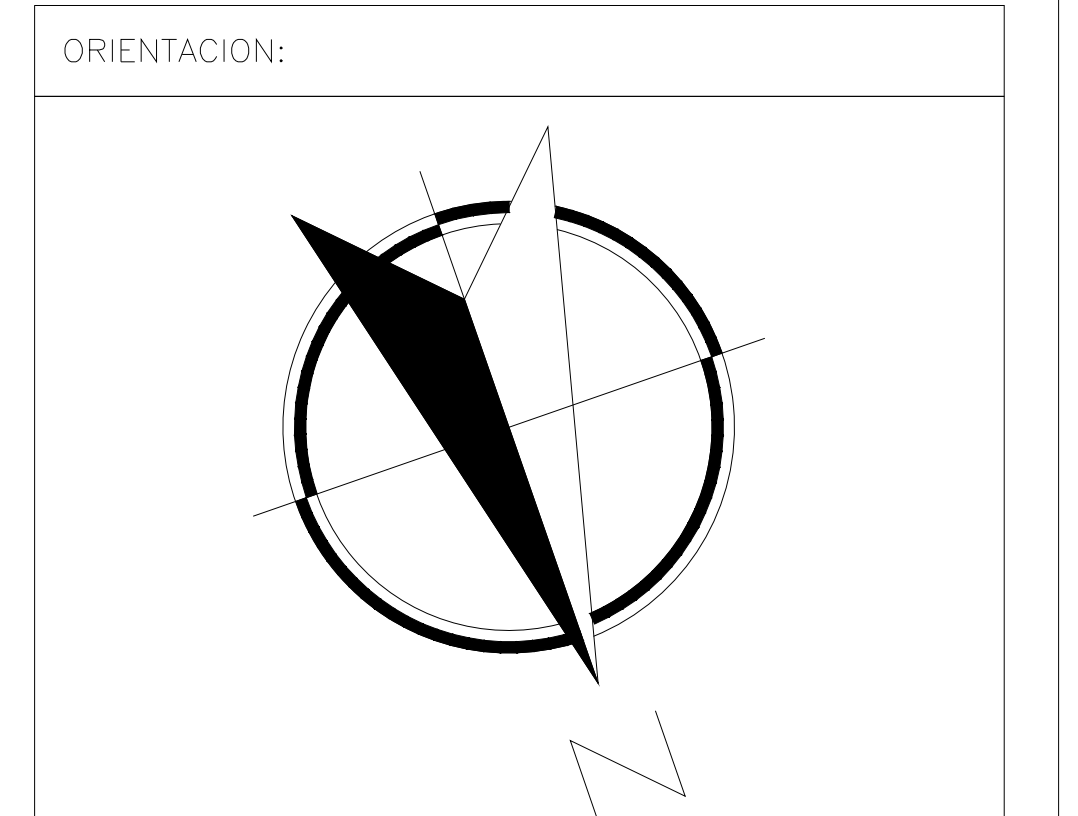
El cliente suministra, instala y energiza centro de carga con alimentación monofásica a 110V, con neutro y tierra física, e interruptor termomagnético de 1 x 30 Amp exclusivo para el elevador, al igual que la canalización de botoneras, las cuales rematan a una caja registro, lo anterior y el centro de carga deberán colocarse en el área donde se ubique la unidad hidráulica y control eléctrico proporcionado por TECNORAMPA a no mayor de 5.00m del área del equipo.

Por seguridad no deberá ser manipulado por personal no autorizado

\*Al hacer caso omiso de las indicaciones ya dictadas y tenga alguna falla el equipo, Tecnorampa no se hará responsable de estas, además de que el año de garantía no tendría cobertura para estos daños.



UBICACION  
Carretera Federal México-Querétaro



NOTAS GENERALES

*[Handwritten signature]*  
S. LOZA

TABLA DE MODIFICACIONES:		
NO.	FECHA	FECHA

EMPRESA: **TecnoRampa**  
INGENIERIA EN ELEVADORES Y ESCALERAS

RAZÓN SOCIAL: **NOMBRE DEL CLIENTE**

VOBO: \_\_\_\_\_ VENDEDOR: \_\_\_\_\_  
 FECHA: \_\_\_\_\_ ELEVADOR: \_\_\_\_\_

PLANO: **ALIMENTACIÓN Y BOTONERAS** CLAVE: **A-5**



