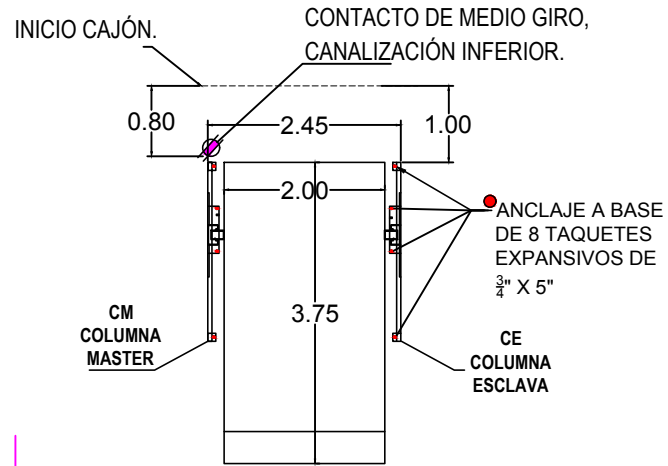
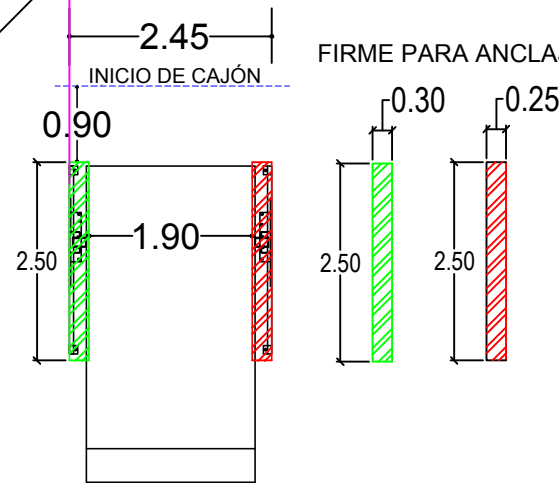


PAÑO EXTERIOR (MOTOR) DE EQUIPO 1, ALINEADO A PAÑO EXTERIOR DE CE DE EQUIPO A.

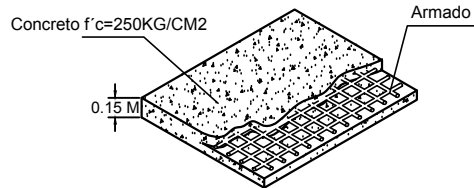
EL FIRME INICIA ALINEADO A COLUMNA ESCLAVA DE EQUIPO A.



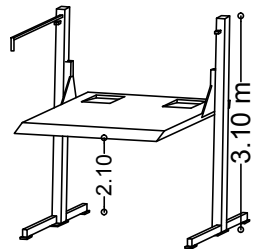
FIRME PARA ANCLAJE DE EQUIPOS



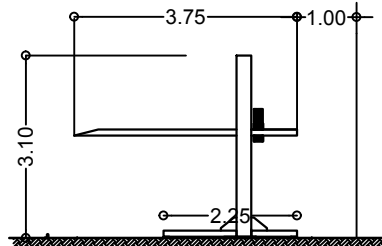
FIRME PARA ANCLAJE DE EQUIPOS



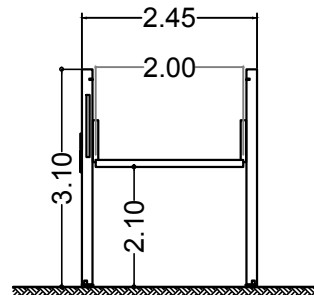
Firme: 15 cm de espesor concreto armado f'c=250 kg/cm2



VISTA ISOMÉTRICO



VISTA LATERAL



VISTA FRONTAL

PESO DE EQUIPO: 1 TON

DESCRIPCIÓN DE UNIDAD HIDRÁULICA

|                   |         |
|-------------------|---------|
| ALIMENTACION      | 220 VCA |
| NUMERO DE FASES   | 2       |
| AMPERS DE CONSUMO | 16      |
| WATTS DE CONSUMO  | 2.2 KW  |
| TIPO DE ACEITE    | ISO 68  |

UNIDAD HIDRÁULICA

3 HP

CLIENTE:  
**JOSE MARTIN GALLEGOS SAENZ**  
 FOLIO: 27948  
 SUCURSAL: 20200



PROYECTO:  
**SEMBRADO DE RAMPAS**

CARACTERÍSTICAS  
**1 EQUIPO PARKING LIFT LIBRE DE 2.00M X 3.75M (1).**

- Altura de Levante 2.10m.
- Canalización inferior.
- Unidad hidráulica de 3HP.
- Alimentación Bifásica de 220V (2 fases, un neutro y una tierra física) e interruptor termomagnético de 2 x 30Amp libre de consumo, el remate en el equipo es a base de un contacto y clavija de medio giro, el cliente suministra y decide, marca y modelo.
- Distancia de resguardo según sembrado.
- Color de línea.
- Columnas y plataforma, gris plomo.
- Carcasa invertida.



NOMBRE Y FIRMA

EL VO BO POR PARTE DEL CLIENTE AVALA EL SEMBRADO DE EQUIPOS

TECNORAMPA

|                |                     |
|----------------|---------------------|
| AEBOR          |                     |
| PROYECTO:      |                     |
| EMPRESA:       |                     |
| UBICACION:     | FECHA: OCTUBRE 2022 |
| PROPIETARIO:   | No. PLANO: A/1      |
| LEVANTAMIENTO: | ESCALA:             |
| ARG. EVELIN AH | PROCESOR:           |
|                | NOTACION:           |
|                | MTS.                |