

TecnoRampa
SINERGIA EN TECNOLOGÍA Y SERVICIOS

DIRECCION:
AUTOPISTA
MEXICO-QUERETARO
KM 175+494 COLONIA
EL SAUZ BAJO

TEL: 01 427 272 40 41

DESCRIPCION DEL EQUIPO:

ELEVADOR DISCAPACITADOS - MEDIA

CARGA: 500 KG

RECORRIDO: 3.30M

ESTACIONES: 2

UNIDAD HIDRÁULICA: 3HP

VENDEDOR: ARQ. ANTONIO BENITEZ CRUZ

**RAZON SOCIAL: JORGE MANUEL ALDAPE
LUENGAS**

NO. DE CLIENTE: 27145-19104

FECHA: 29/09/2022

FIRMA DE CONFORMIDAD DEL CLIENTE:

CONDICIONES DE ENVIO DEL EQUIPO

EQUIPO: DESARMADO

COLUMNAS: COMPLETAS

DIMENSIONES DE VANO:

COLOR DEL EQUIPO

EQUIPO: SILVER METALLIC

ACABADOS: CRISTAL CLARO-ESMERILADO

TIPO DE ALIMENTACION

BIFASICA 220 VAC

TUBERIA - DELGADA

COMPLEMENTOS

-HORARIO 9:00 AM A 6:00 PM

-IMSS, INE

**-CASA HABITADA, TRAER MATERIALES PARA
PROTEGER MUEBLES Y PISOS**

-BOTONERA EN PEDESTAL EN PLANTA ALTA

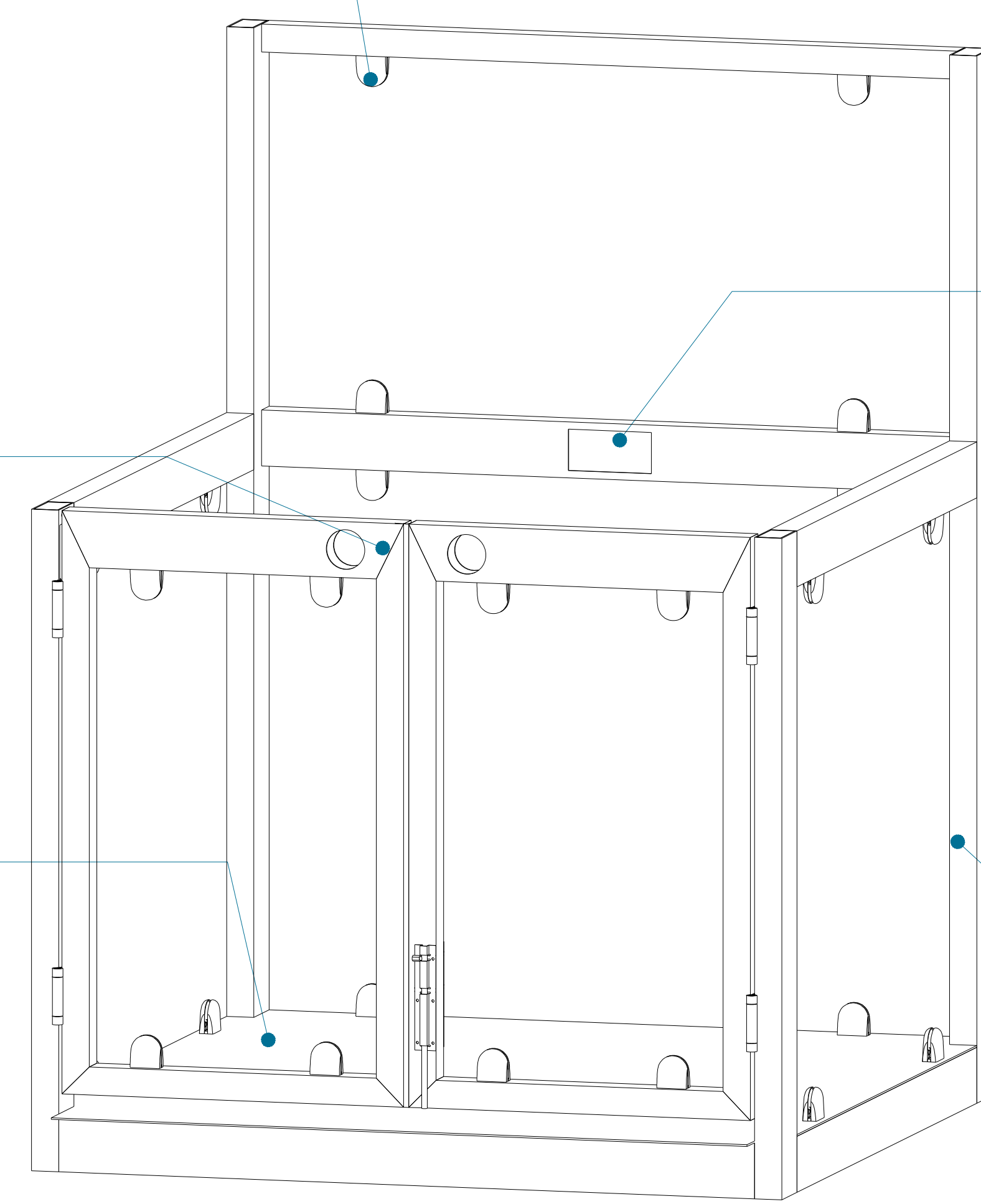
-BOTONERA EMPOTRADA EN PLANTA BAJA

-DISTANCIA ENTRE ELEVADOR Y U.H. 3.00M

CLIP PARA SUJECION DE CRISTAL

PUERTA DE CABINA

PISO DE LAMINA
ANTIDERRAPANTE



BOTONERA DENTRO DE CABINA

CABINA

CABINA (VISTA
EN ISOMETRICO)

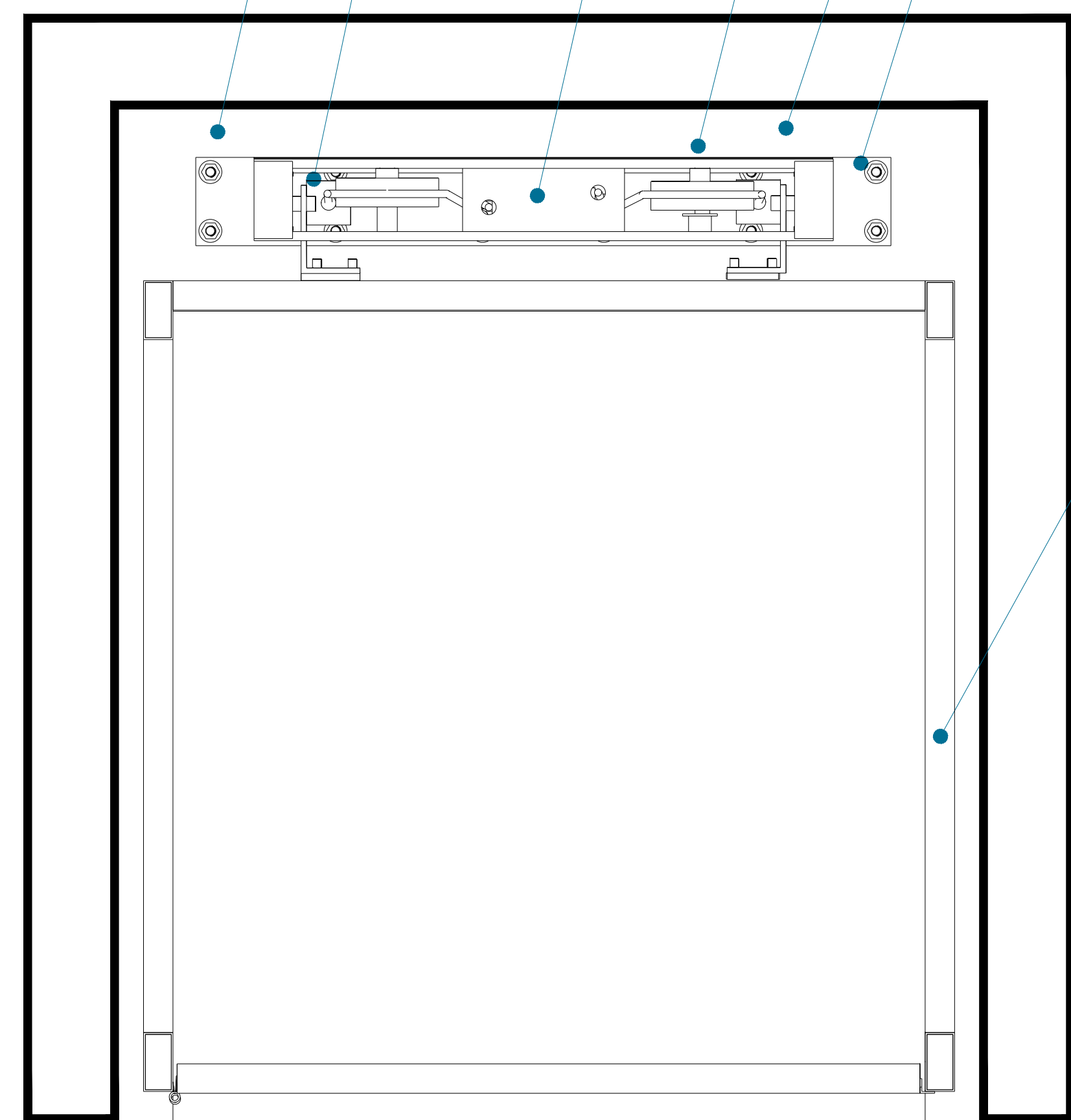
TAQUETE EXPANSIVO
CARROS

CILINDRO

POLEAS

IPR

PLACA BASE



ESTRUCTURA DE EQUIPO

CABINA (VISTA
EN PLANTA)

PUENTE

POLEAS

CABLES

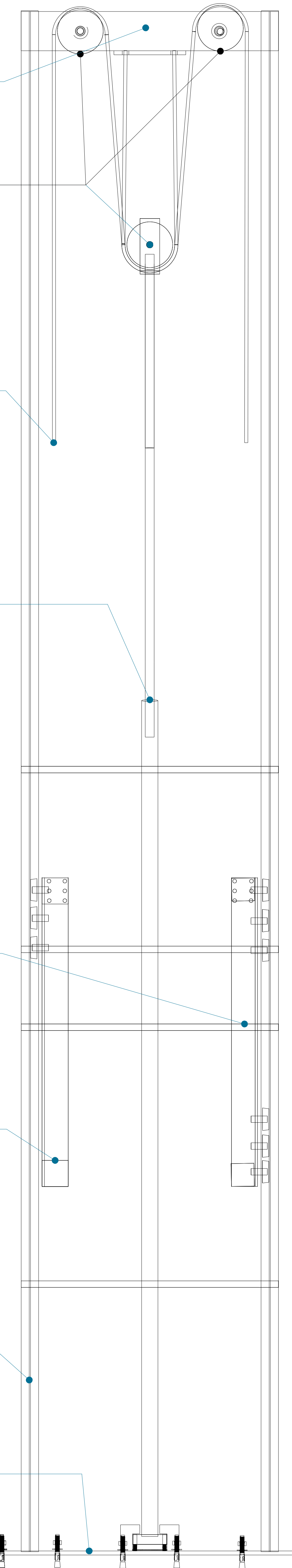
CILINDRO

CARRO IZQUIERDO

CARRO DERECHO

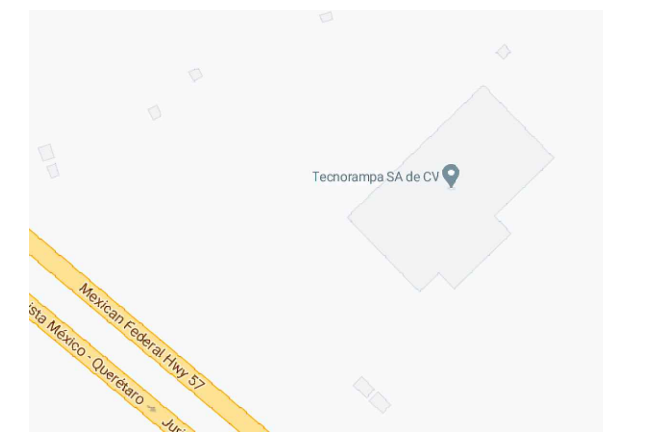
IPS TIPO AMERICANO

PLACA BASE



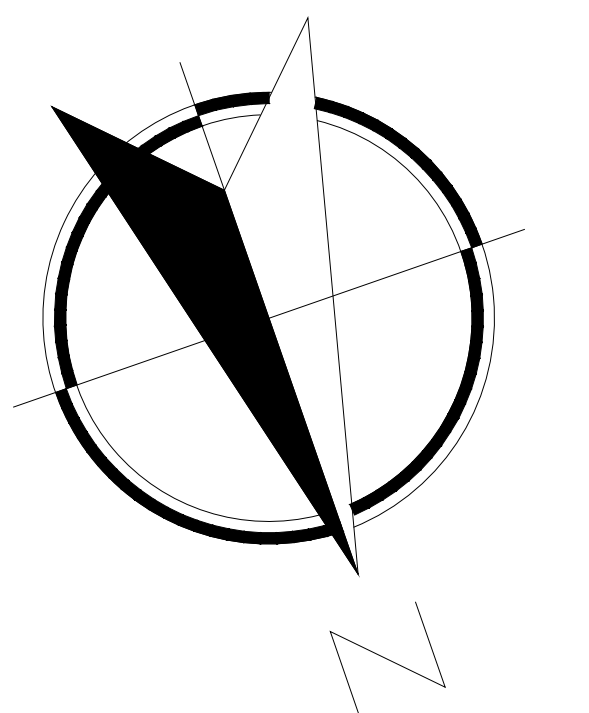
MECANISMO (VISTA FRONTAL)

CROQUIS DE LOCALIZACIÓN:



UBICACION
Carretera Federal México-Querétaro

ORIENTACION:



NOTAS GENERALES

TABLA DE MODIFICACIONES:

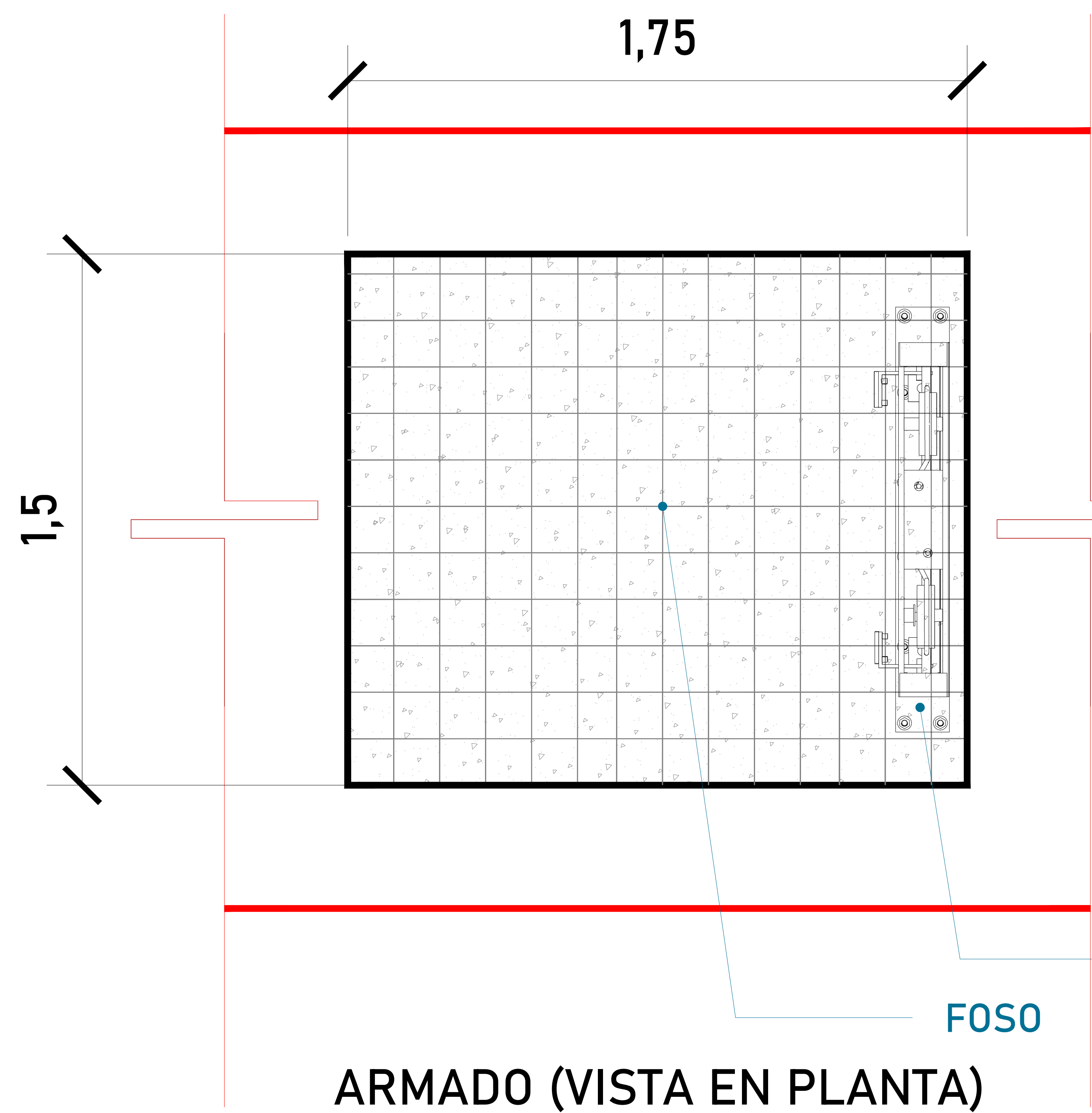
NO.	DESCRIPCIÓN	FECHA

EMPRESA: **TecnoRampa**
SOLUCIONES EN TRANSPORTACIÓN Y SERVICIOS

RAZÓN SOCIAL: **JORGE MANUEL ALDAPE**

VOBO: **ARQ. ANTONIO BENITEZ**
FECHA: **29/09/2023** ELEVADOR:

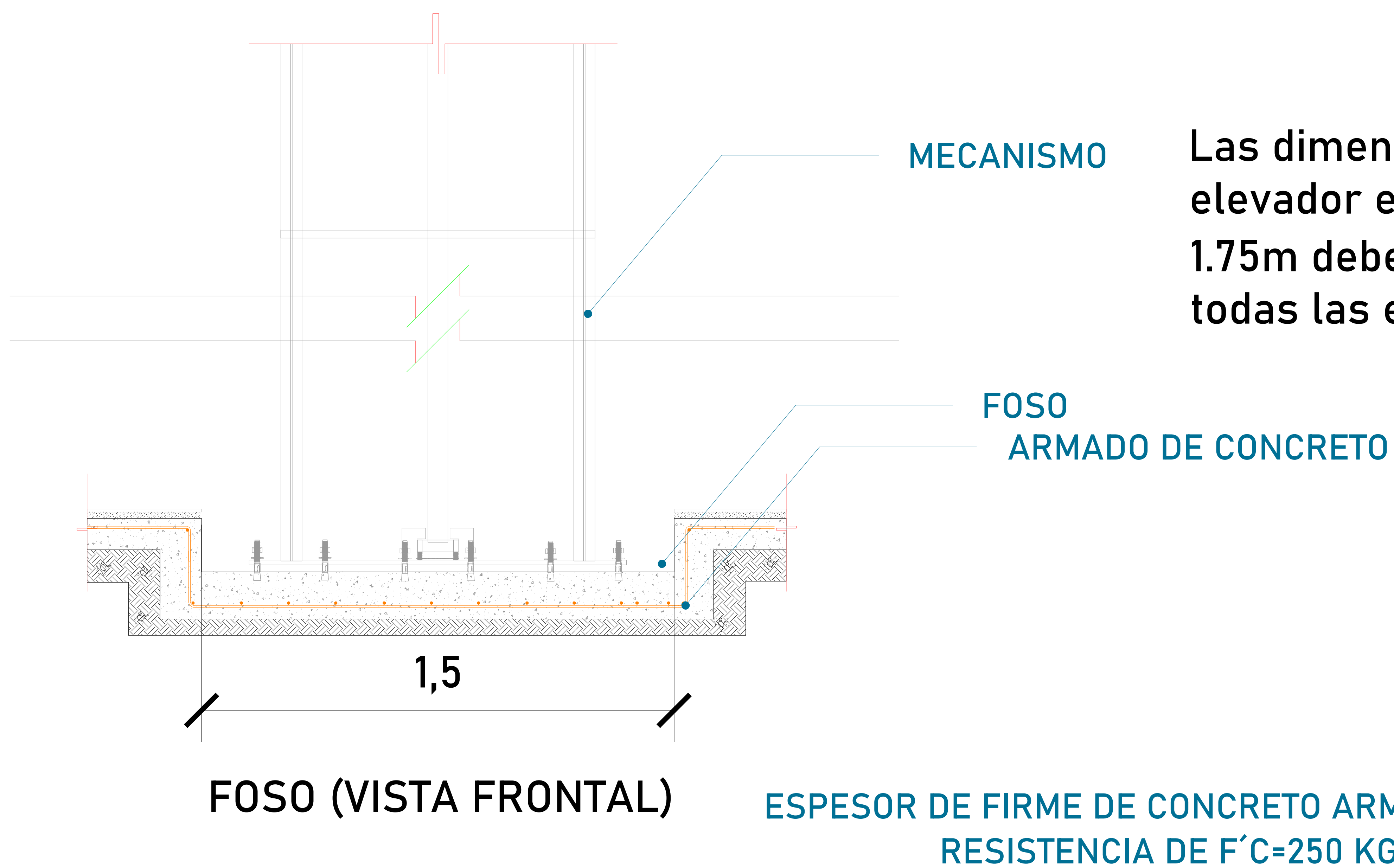
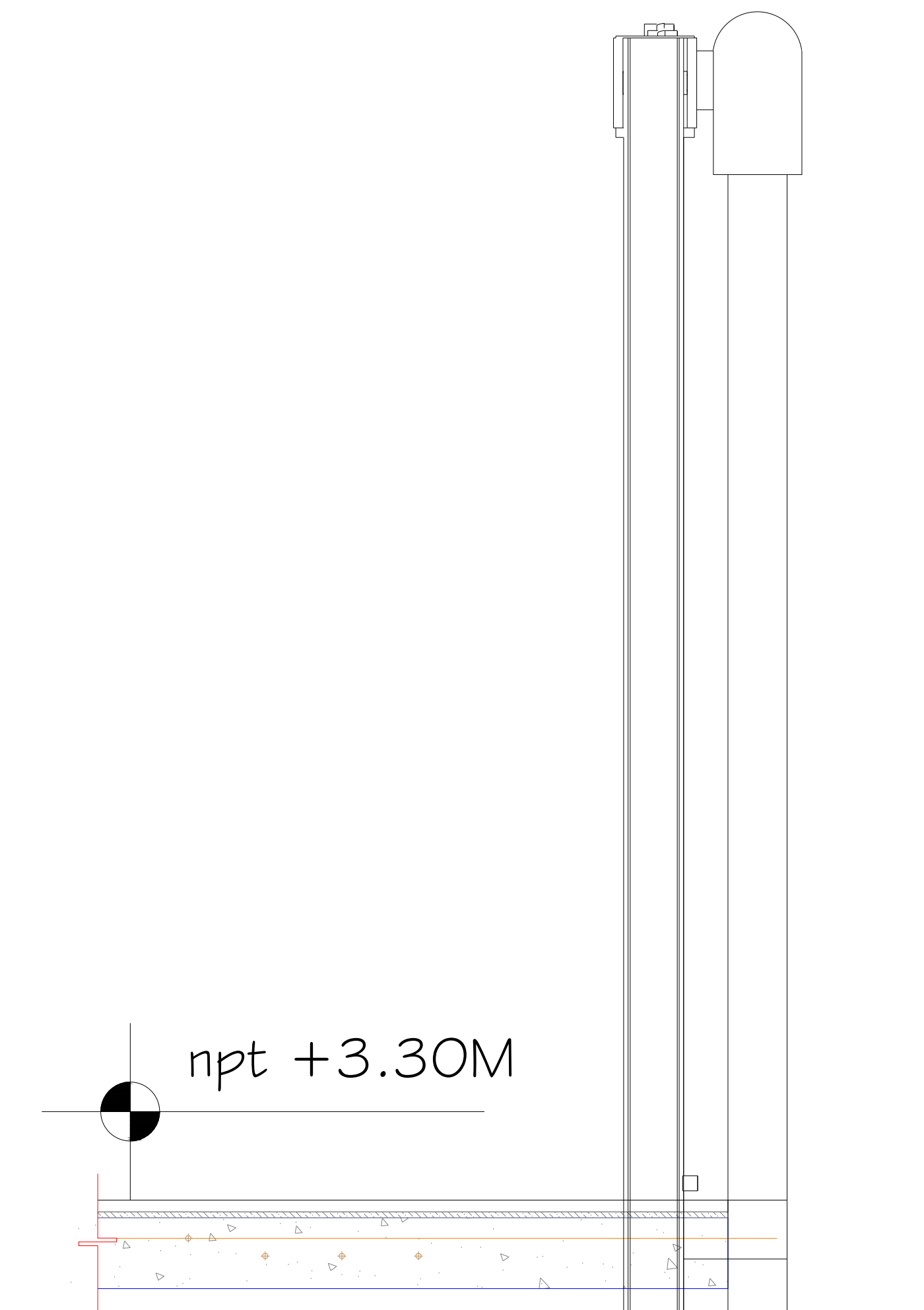
PLANO: **DESCRIPCIÓN DE PARTES** CLAVE: **A-1**



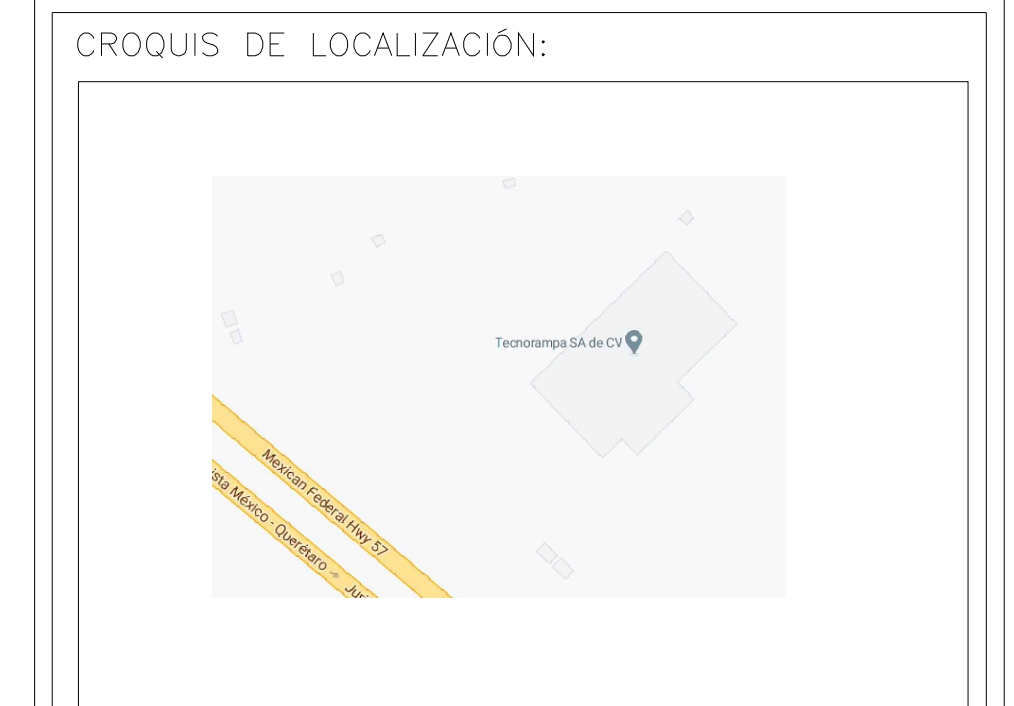
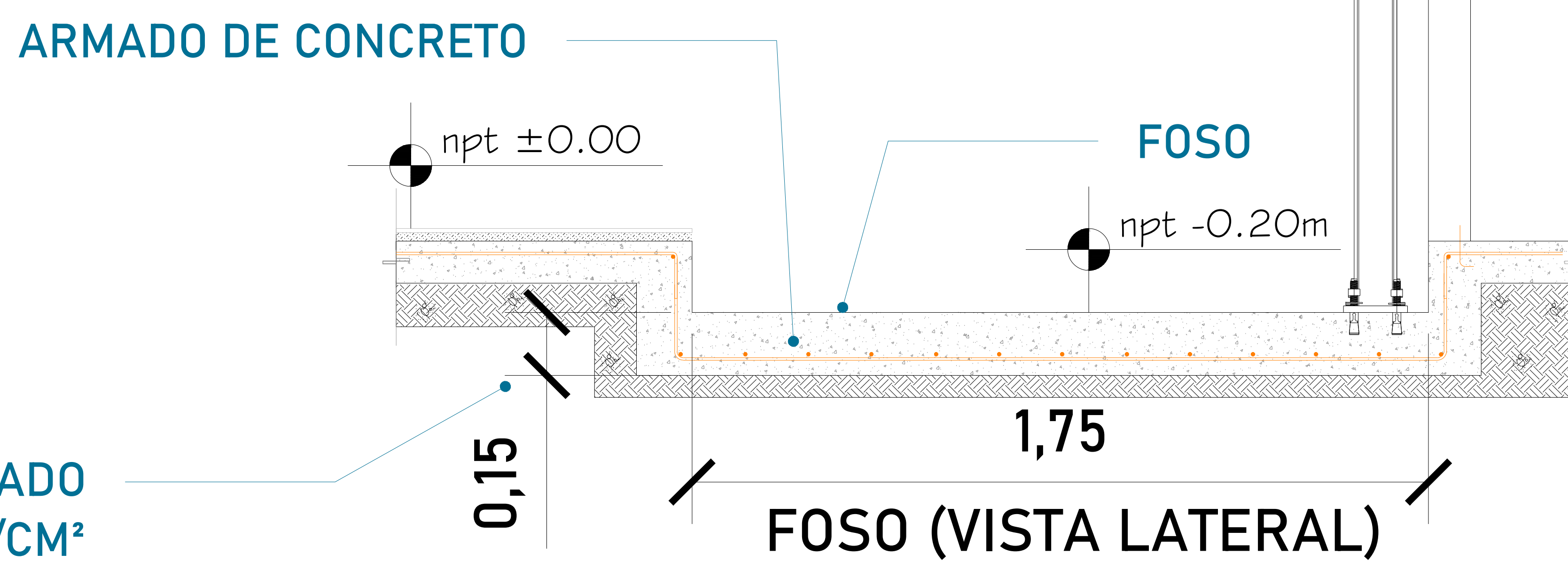
Firme de concreto con una resistencia de $F'c = 250 \text{ kg/cm}^2$.
Malla electrosoldada de 6.6.10.10 después de los 10cm

ALTURA DE COLUMNAS

Foso	0.20m
Recorrido	3.30m
Sobre paso	1.80m
Total	5.30m



Las dimensiones del área para el elevador en este caso de 1.50m x 1.75m deberá de ser el mismo en todas las estaciones que tenga el sitio.



UBICACION:
Carretera Federal México-Querétaro



NOTAS GENERALES

TABLA DE MODIFICACIONES:

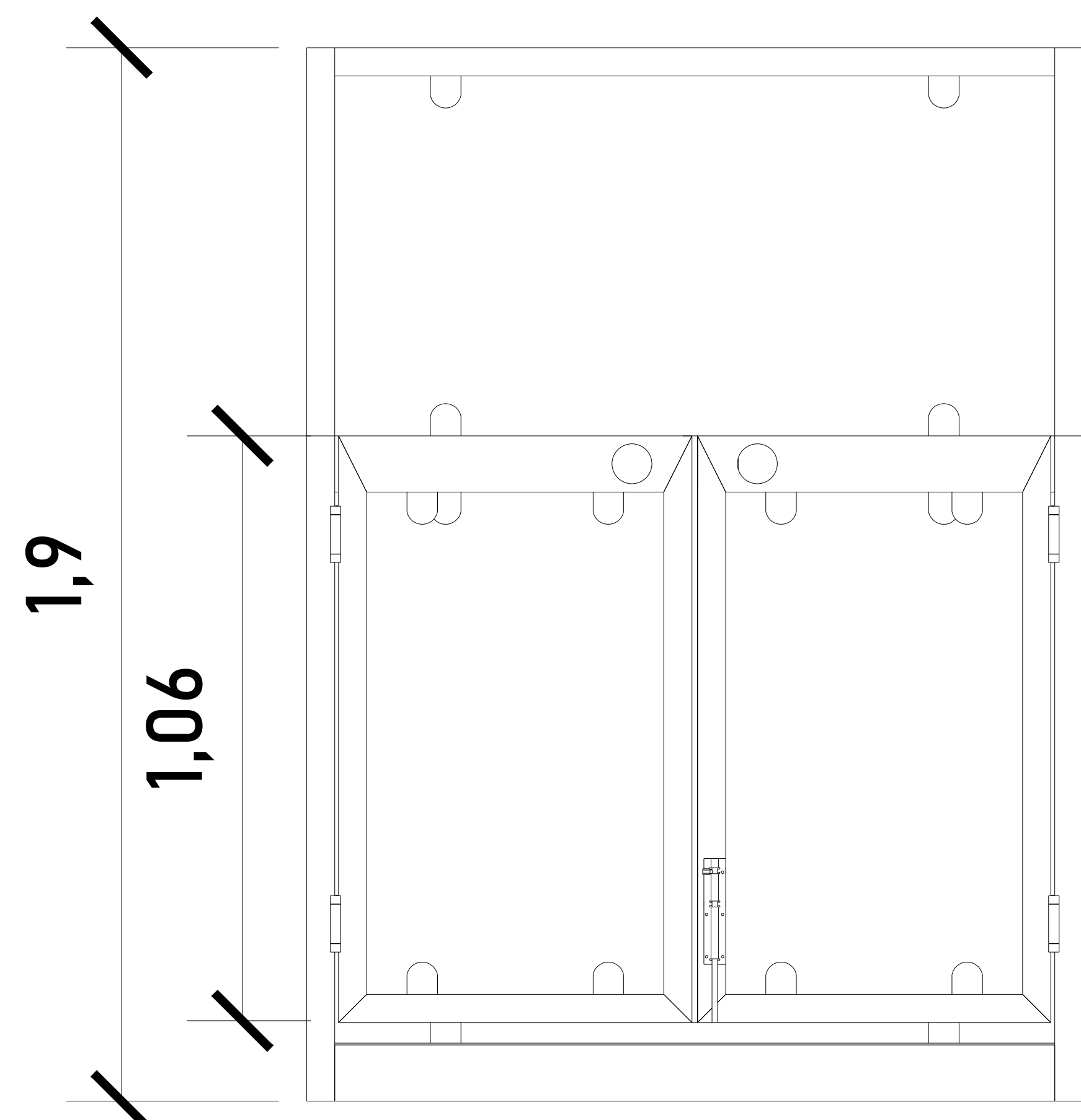
NO.	DESCRIPCIÓN	FECHA

EMPRESA: **TecnoRampa**
Ingeniería de Edificación y Construcción

RAZÓN SOCIAL: **JORGE MANUEL ALDAPE**

VOBO: **ARQ. ANTONIO BENITEZ**
FECHA: **29/09/2025** ELEVADOR:

PLANO: **HUECO PARA EL ELEVADOR** CLAVE: **A-2**



CABINA (VISTA EN FRONTAL)

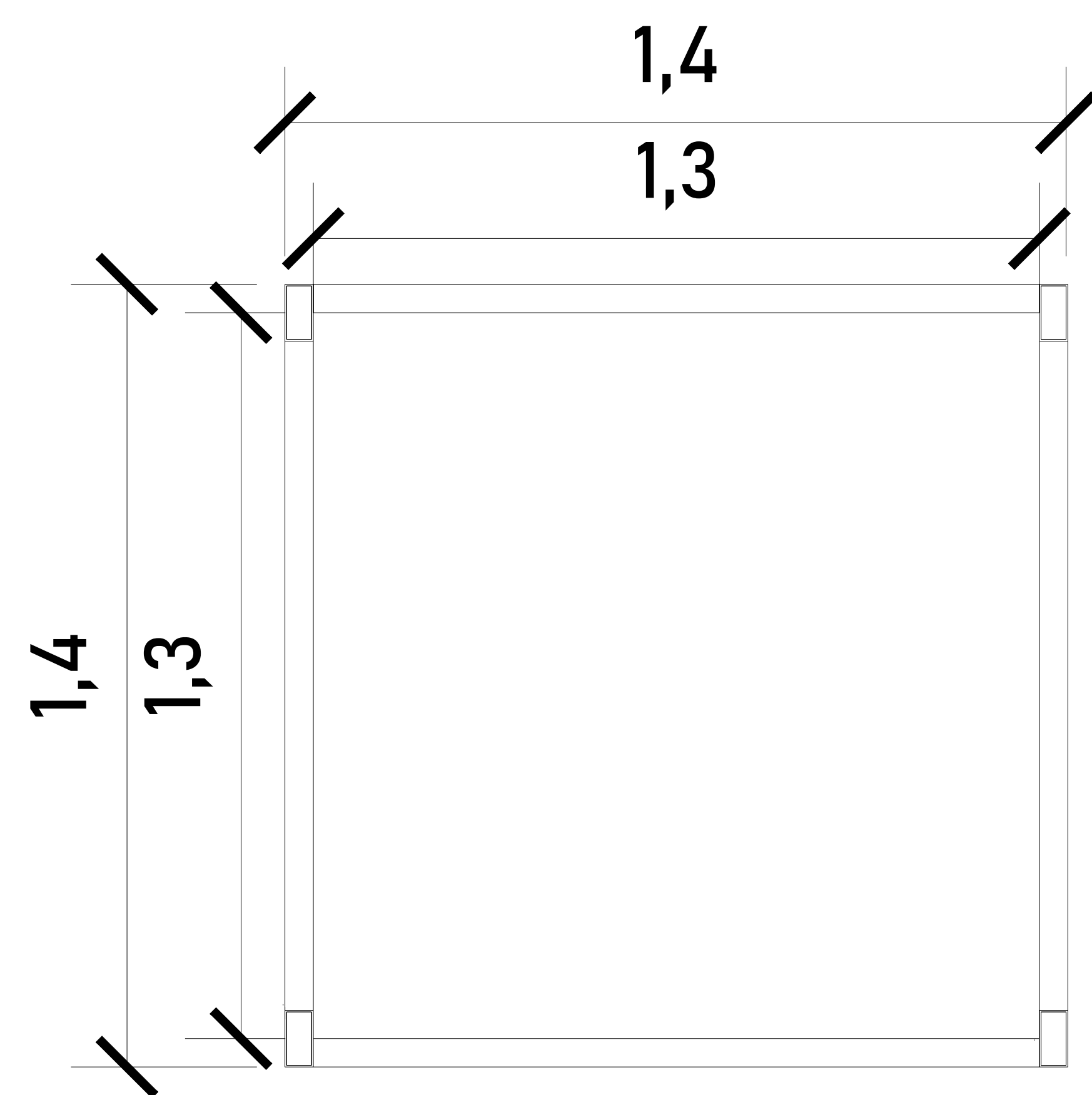
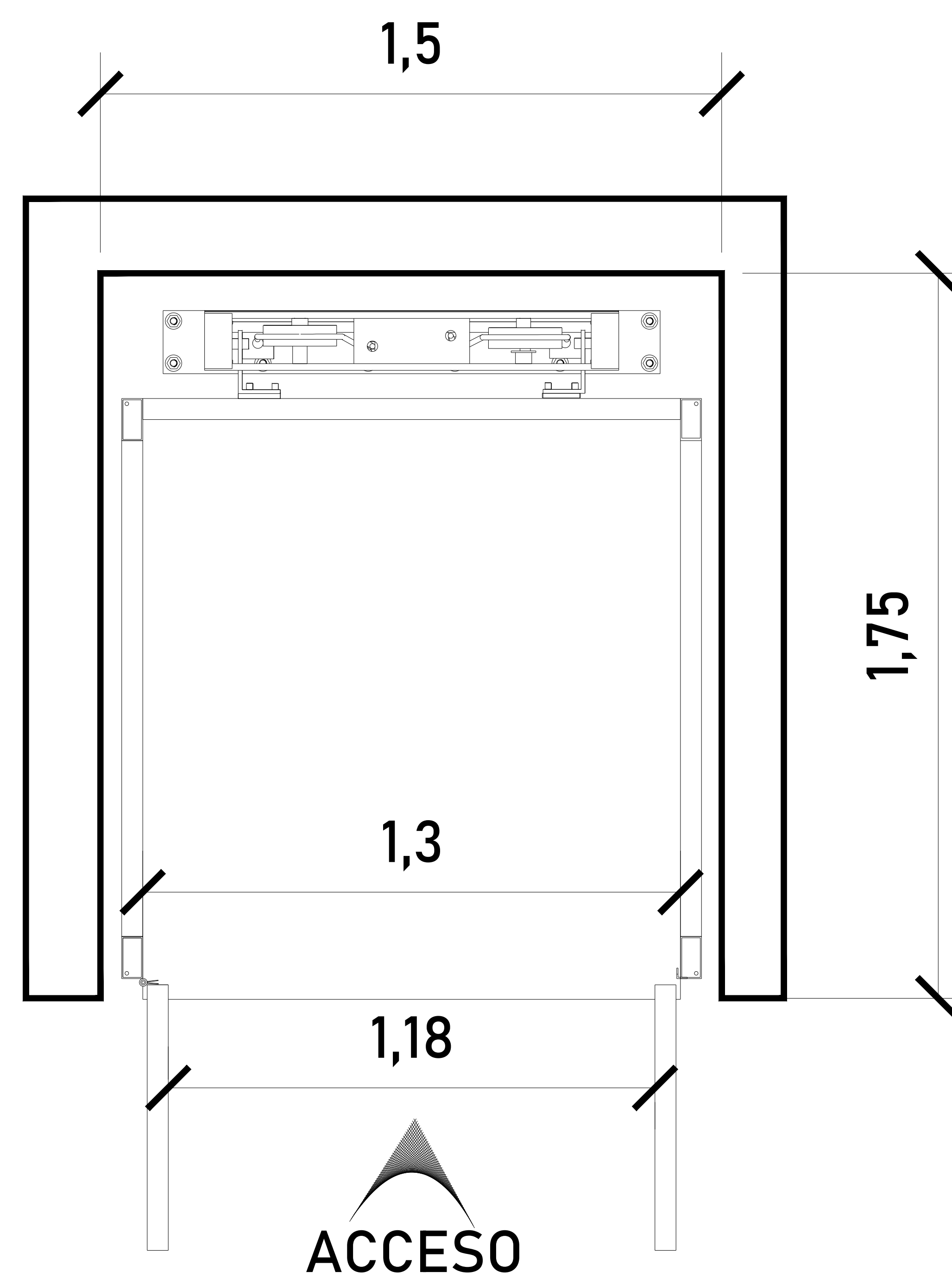
ALTURAS DEL EQUIPO:

ALTURA CABINA	1.90 M
ALTURA DE PUERTA	1.06 M

ACCESO Y ABATIMIENTO

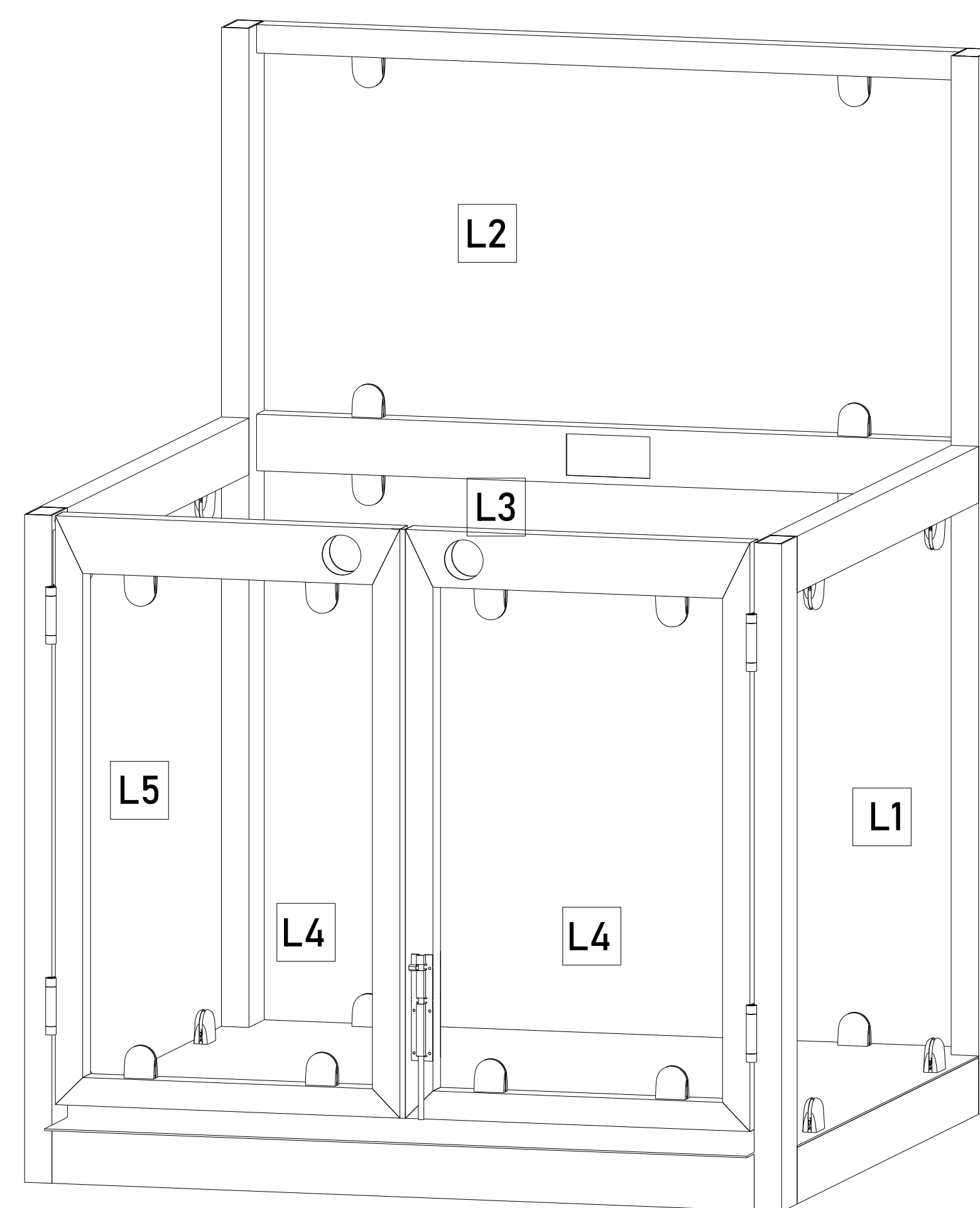
DIMENSIONES DE ACCESO

DIMENSIÓN DE ACCESO LIBRE	1.18 M
---------------------------	--------



CABINA (VISTA EN PLANTA)

Para el acceso se tiene una pestaña de 5cm, por lo tanto se pide que el área del elevador este nivelado y a plomo en cada una de sus estaciones.

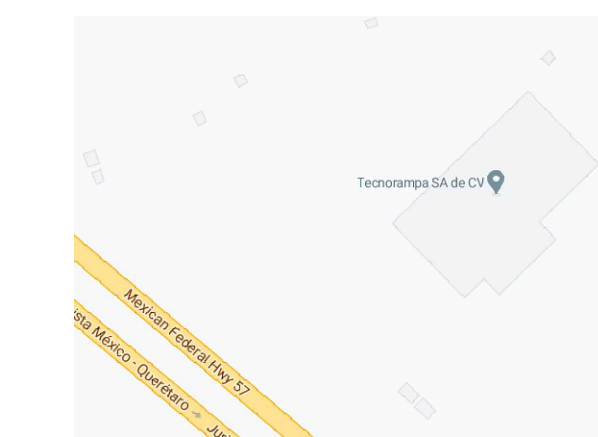


ACABADOS

ACABADOS DEL EQUIPO:

L1	CRISTAL CLARO
L2	CRISTAL ESMERILADO
L3	CRISTAL ESMERILADO
L4	CRISTAL CLARO
L5	CRISTAL CLARO

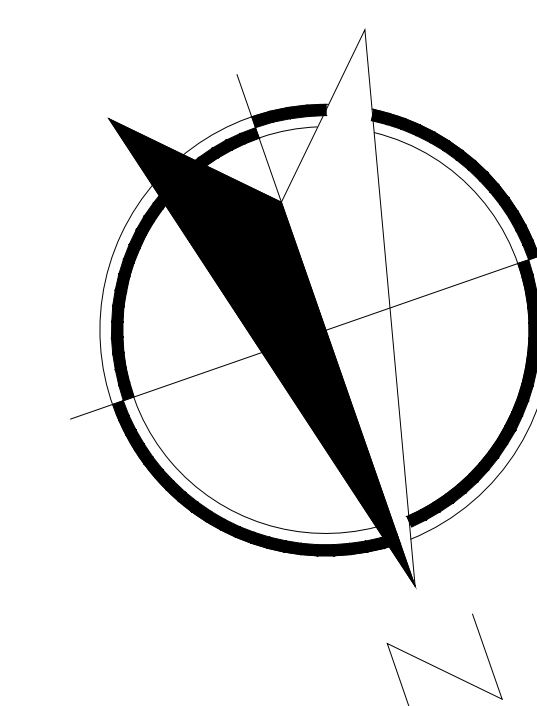
CROQUIS DE LOCALIZACIÓN:



UBICACION

Carretera Federal México-Querétaro

ORIENTACION:



NOTAS GENERALES

TABLA DE MODIFICACIONES:

NO.	DESCRIPCIÓN	FECHA

EMPRESA: **TecnoRampa**
SOLUCIONES EN MOVILIDAD Y ACCESIBILIDAD

RAZÓN SOCIAL: **JORGE MANUEL ALDAPE**

VENDEDOR: **ARG. ANTONIO BENITEZ**
FECHA: **29/09/2025** ELEVADOR:

PLANO: **DIMENSIONES DE EQUIPO** CLAVE: **A-3**

PUERTA EXTERIOR

El elevador cuenta con una puerta que viaja junta con este.
Por tal situación se recomienda la colocación de una protección en cada una de las estaciones.
Tomar en cuenta que se tendrá que respetar las dimensiones de la puerta del elevador.

PRECAUCIONES

No operar el elevador cuando exista fuga de fluido hidráulico.

Respetar las indicaciones sin sobrepasar su capacidad de peso 500kg.

No operar el equipo, sin antes haber sido entregado por un personal asignado de la empresa Tecnorampa.

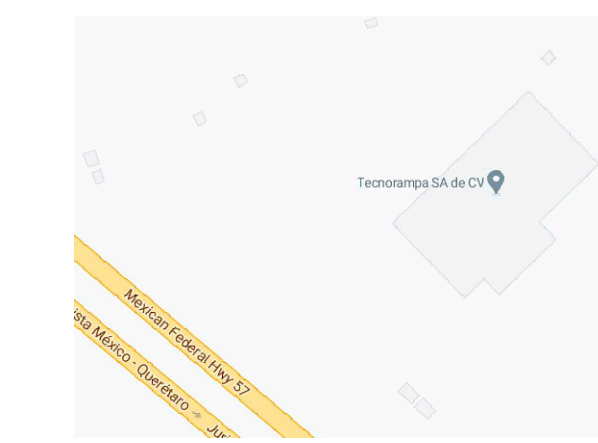
No utilizar el elevador en casos de incendio.

No operar el elevador en caso de que los cables de acero se encuentren deshilados.

REQUISITOS DE INSTALACION

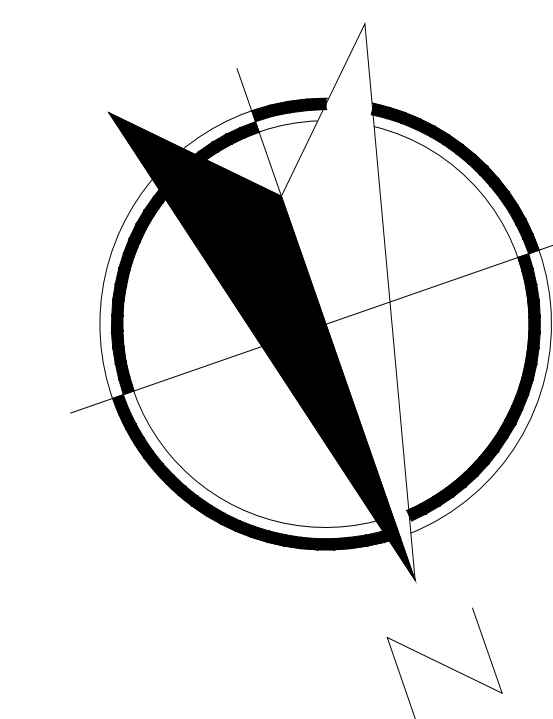
- 1.- El foso estará en óptimas condiciones
 - a) No encharcamientos
 - b) No objetos ni materiales dentro
 - c) Acceso libre al area de instalación
- 2.- Se necesita energía a 220V, para conectar una maquina de soldar a 2 fases, capacidad de consumo de 60 Amp
*En dado caso de no contar con la alimentación, contacte a su vendedor para dar solución.
- 3.- La obra civil (foso y refuerzos) debera estar lista en la fecha programada de su instalación.
- 4.- Considerar el espacio de accesos y vanos en sitio para el acceso del equipo al lugar de su instalación

CROQUIS DE LOCALIZACIÓN:



UBICACION:
Carretera Federal México-Querétaro

ORIENTACION:



NOTAS GENERALES

TABLA DE MODIFICACIONES:

NO.	DESCRIPCIÓN	FECHA

EMPRESA: **TecnoRampa**
SOLUCIONES EN TRANSPORTACIÓN Y SERVICIOS

RAZÓN SOCIAL: **JORGE MANUEL ALDAPE**

VOBO: **ARQ. ANTONIO BENITEZ**
FECHA: **29/09/2025** ELEVADOR:

PLANO: **COMPLEMENTOS**

CLAVE: **A-7**