



DIRECCION:
AUTOPISTA
MEXICO-QUERETARO
KM 175+494 COLONIA
EL SAUZ BAJO

TEL: 01 427 272 40 41

CONDICIONES DE ENVIO DEL EQUIPO

EQUIPO: DESARMADO

COLUMNAS: EN DOS PARTES

DIMENSIONES DE VANO:

DESCRIPCION DEL EQUIPO:

ELEVADOR DISCAPACITADOS - MEDIA

CARGA: 500 KG

RECORRIDO: 2.87M

ESTACIONES: 2

UNIDAD HIDRÁULICA: 2HP

COLOR DEL EQUIPO

EQUIPO: SILVER METALLIC

ACABADOS: CRISTAL CLARO-ESMERILADO

TIPO DE ALIMENTACION

MONOFASICA 110 VAC

TUBERIA - DELGADA

VENDEDOR: ARQ. SALVADOR SILVA S.

RAZON SOCIAL: ALICE SIADOVS AYALA/ EMP.
VERACRUZ S.A. DE C.V.

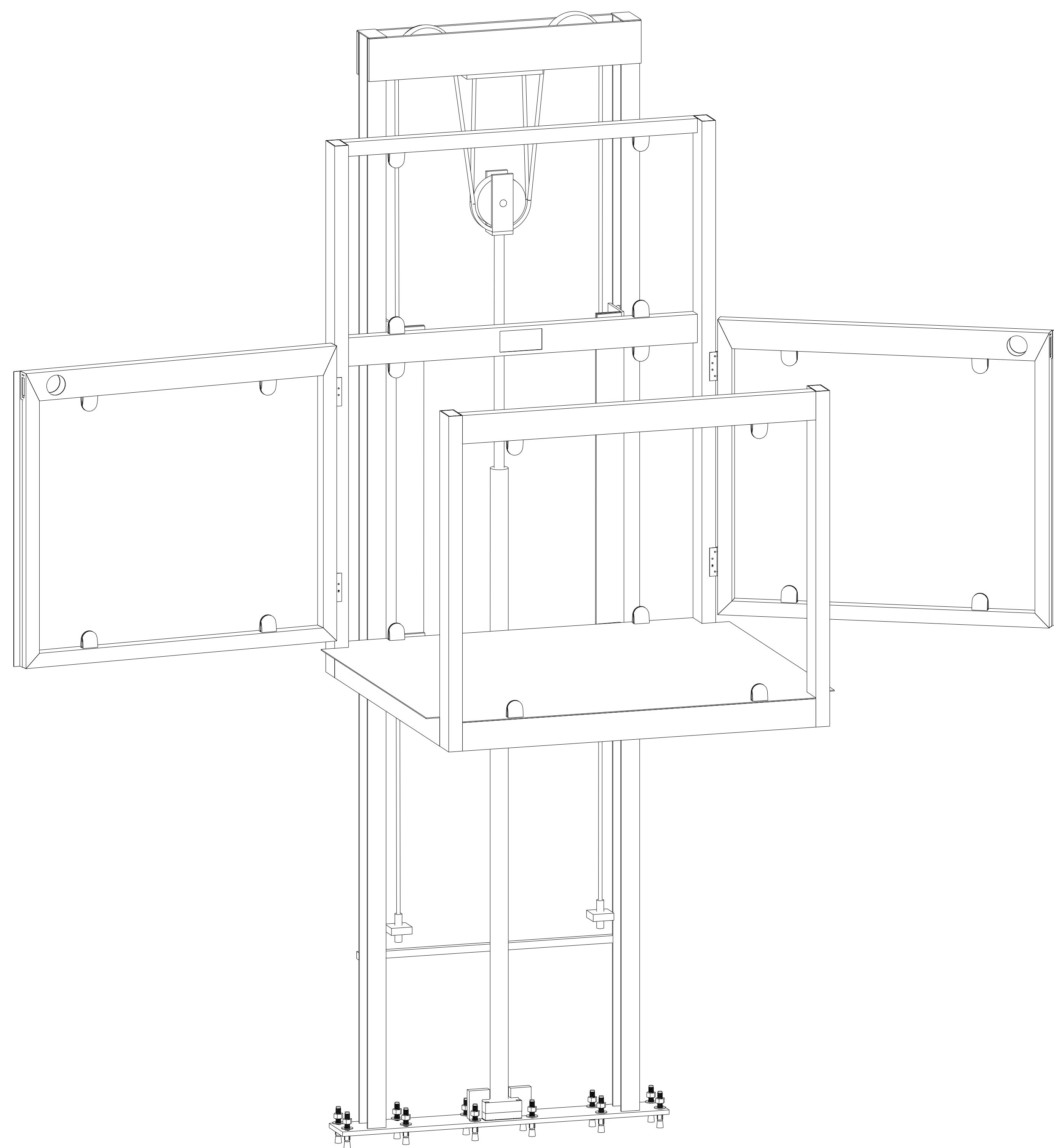
NO. DE CLIENTE: 21161-20062

FECHA: 01/10/2022

FIRMA DE CONFORMIDAD DEL CLIENTE:

COMPLEMENTOS

- IMSS, INE, COVID
- PANEL DE SEGURIDAD
- BOTONERAS CANALIZADAS POR TECNORAMPA
- DISTANCIA ENTRE ELEVADOR Y U.H. 5.00M
- GENERADOR



BOTONERA DENTRO DE CABINA

CLIP PARA SUJECION DE CRISTAL

PUENTE

POLEAS

PUERTA DE CABINA

PUERTA DE CABINA

CABLES

PISO DE LAMINA ANTIDERRAPANTE

CILINDRO

CABINA

CABINA (VISTA EN ISOMETRICO)

TAQUETE EXPANSIVO
CARROS

CILINDRO

POLEAS

IPR

PLACA BASE

CARRO IZQUIERDO

CARRO DERECHO

ESTRUCTURA DE EQUIPO

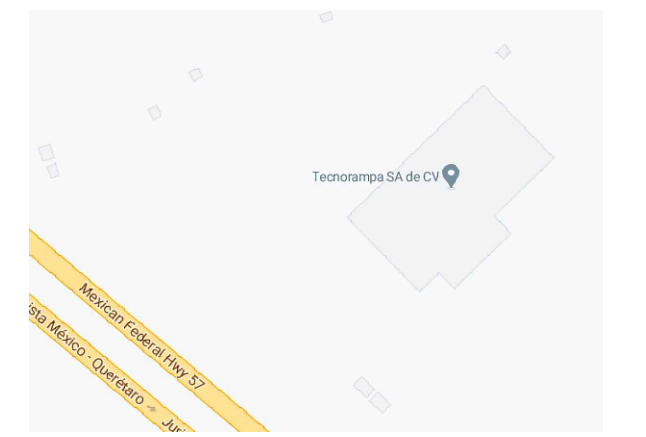
IPS TIPO AMERICANO

PLACA BASE

CABINA (VISTA EN PLANTA)

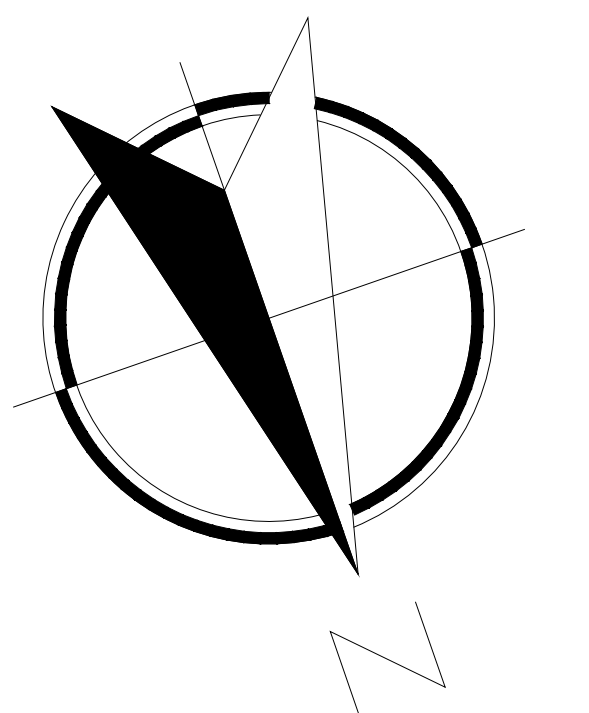
MECANISMO (VISTA FRONTAL)

CROQUIS DE LOCALIZACIÓN:



UBICACION
Carretera Federal México-Querétaro

ORIENTACION:



NOTAS GENERALES

TABLA DE MODIFICACIONES:

NO.	DESCRIPCIÓN	FECHA

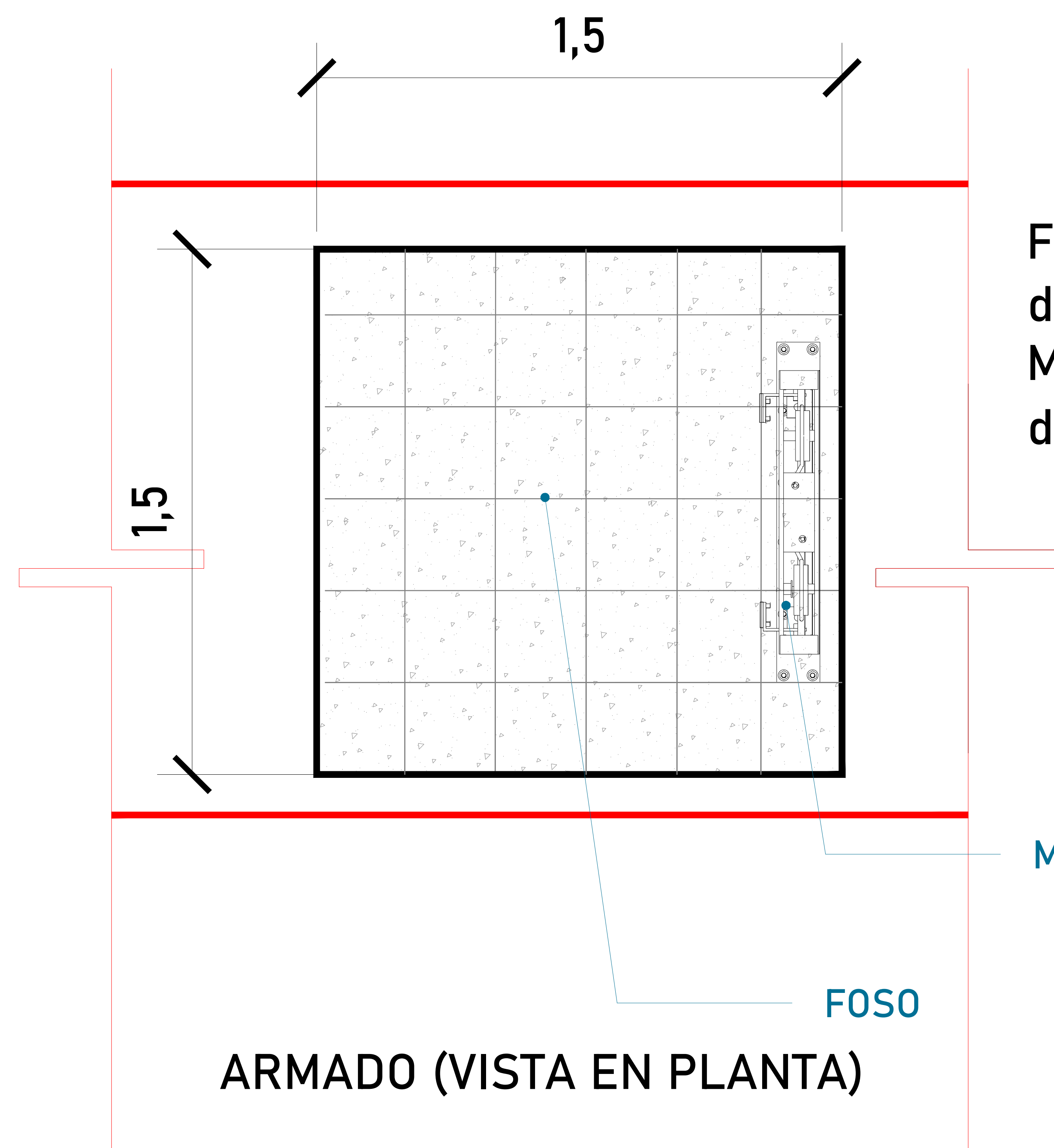
EMPRESA: **TecnoRampa**
ELEVADORES Y SERVICIOS

RAZÓN SOCIAL: **ALICE SIADOVS AYALA**

VENDEDOR: **ARQ. SALVADOR SILVA**

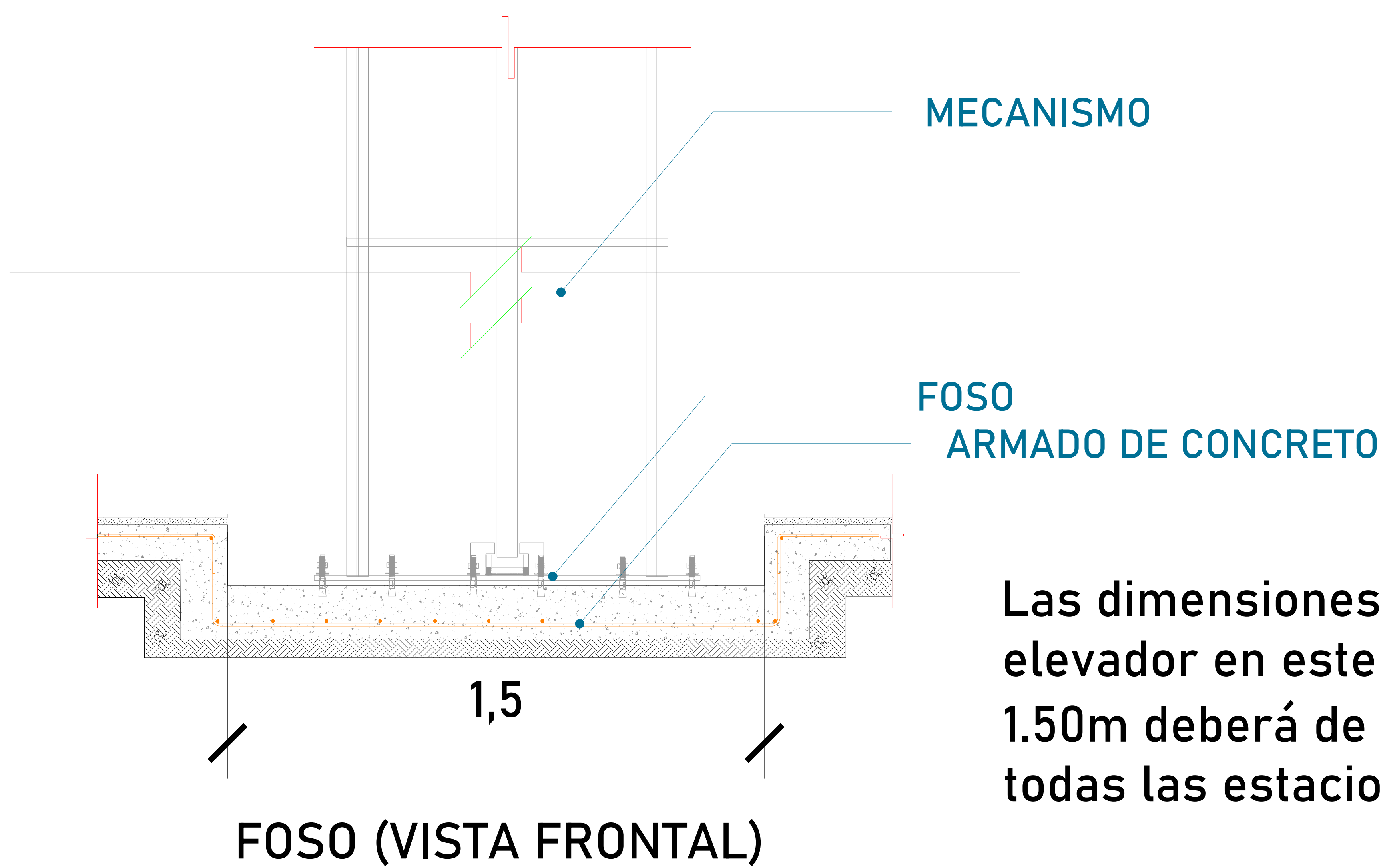
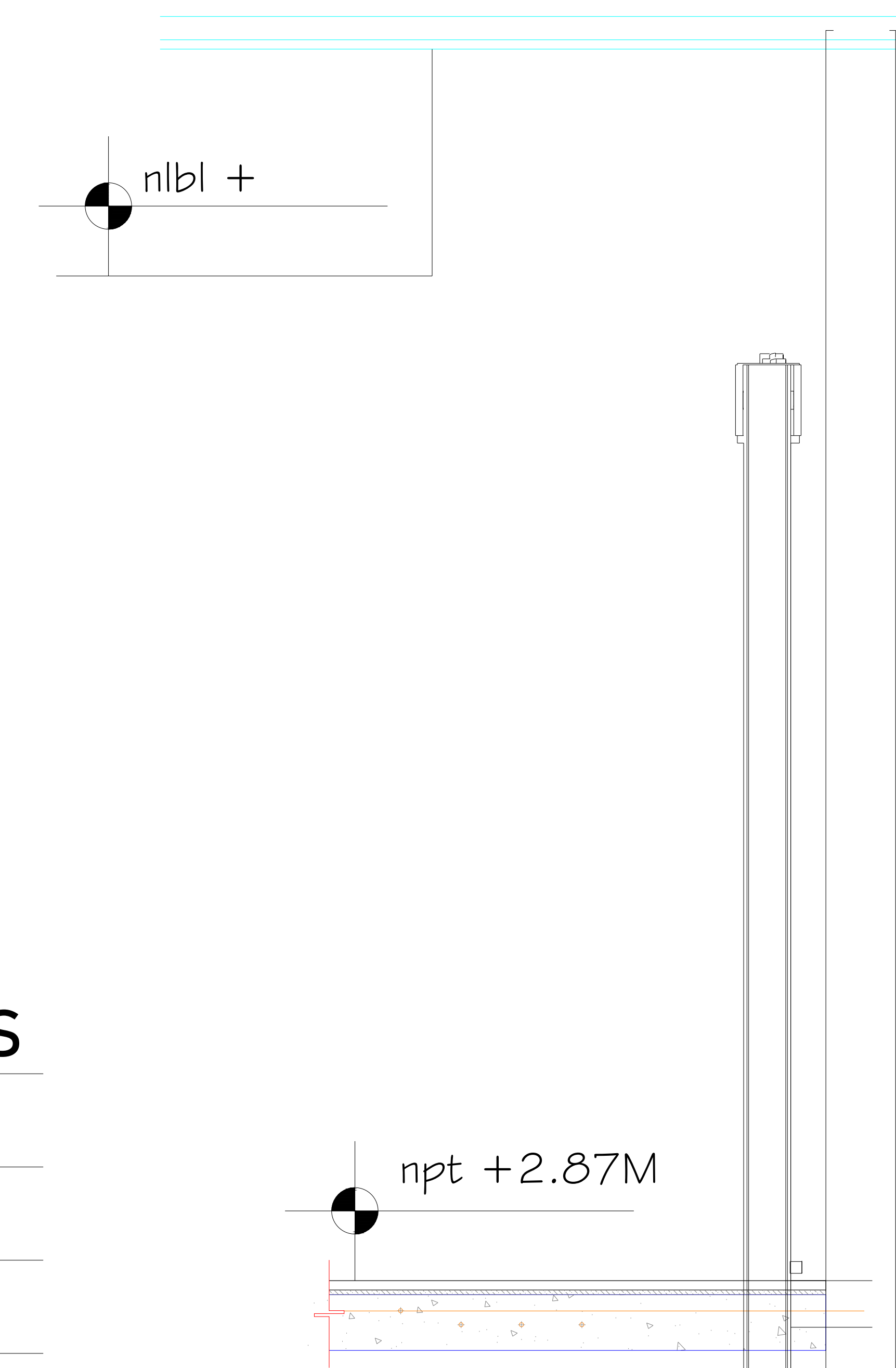
FECHA: **01/10/2022** ELEVADOR:

PLAN: **DESCRIPCIÓN DE PARTES** CLAVE: **A-1**

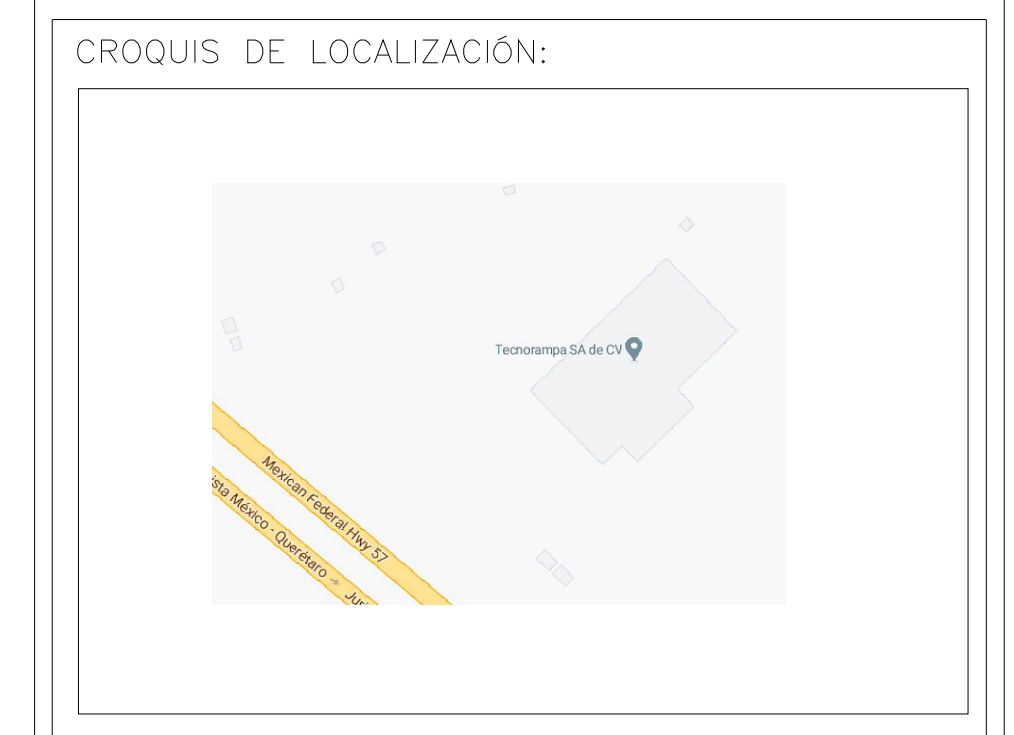
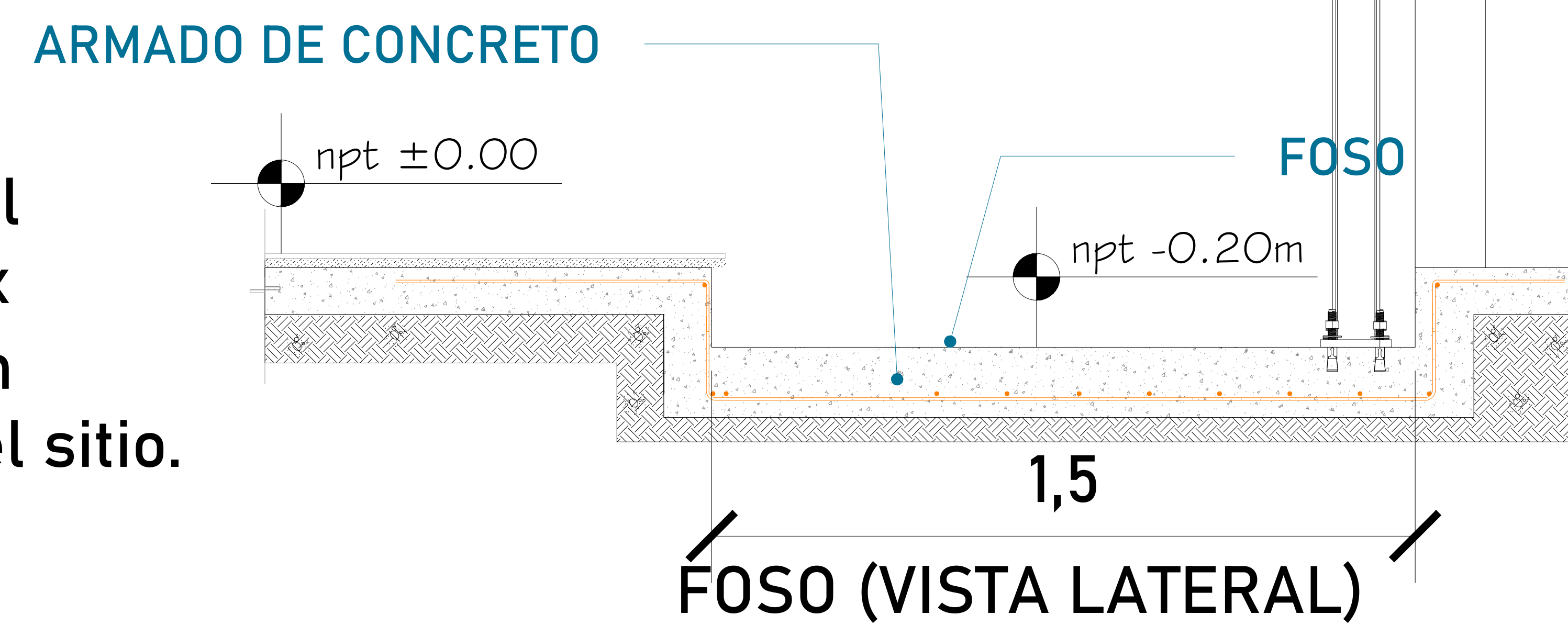


Firme de concreto con una resistencia de $F'C = 250 \text{ kg/cm}^2$.
Malla electrosoldada de 6.6.10.10 después de los 10cm

ALTURA DE COLUMNAS	
Foso	0.20m
Recorrido	2.87m
Sobre paso	1.80m
Total	4.87m



Las dimensiones del área para el elevador en este caso de 1.50m x 1.50m deberá de ser el mismo en todas las estaciones que tenga el sitio.



UBICACION:
Carretera Federal México-Querétaro



NOTAS GENERALES

TABLA DE MODIFICACIONES:

NO.	DESCRIPCIÓN	FECHA

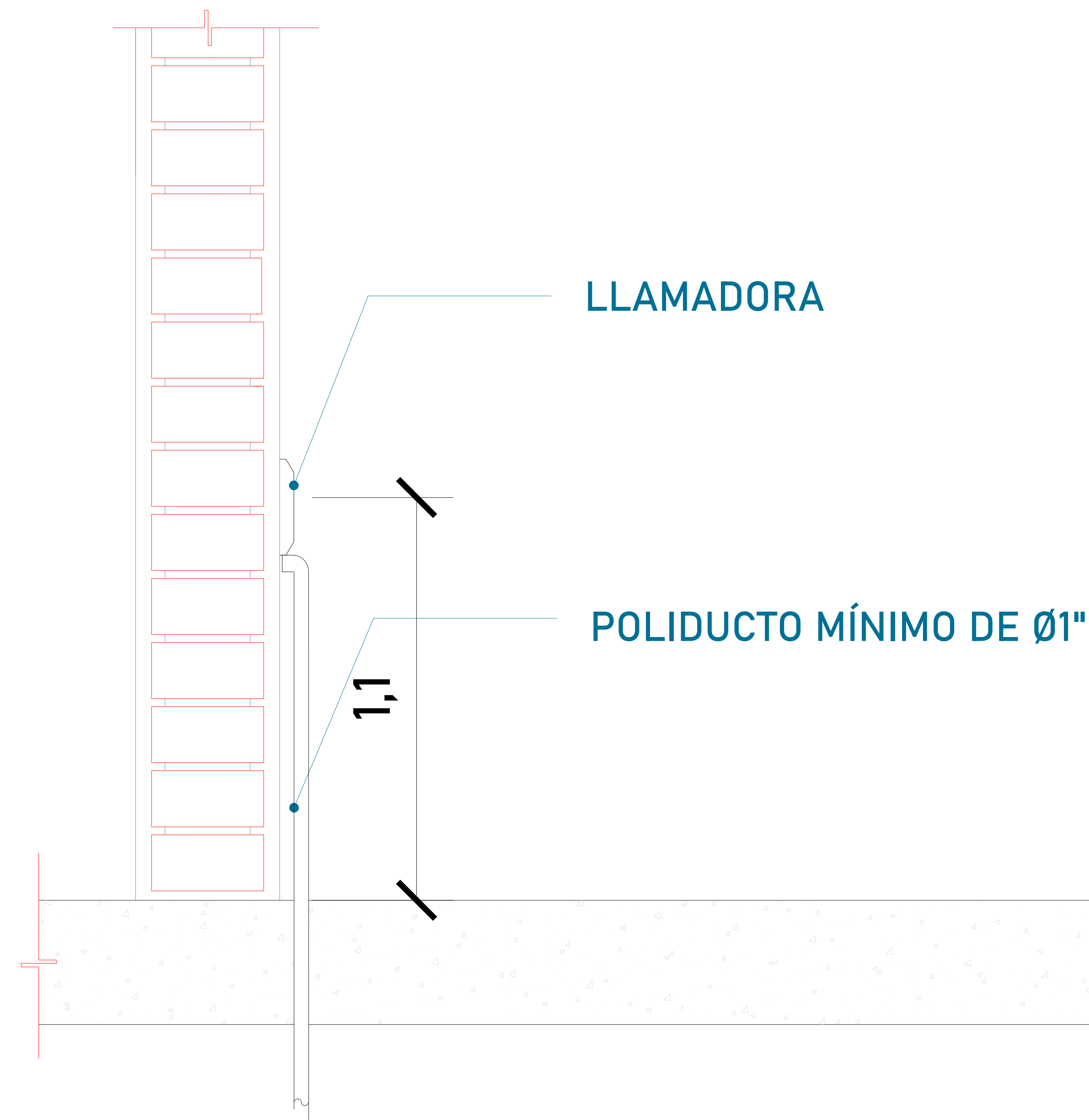
EMPRESA: **TecnoRampa**
Ingeniería de Edificación y Construcción

RAZÓN SOCIAL: **ALICE SIADOVS AYALA**

VOBO: **ARQ. SALVADOR SILVA**

FECHA: **01/10/2022** ELEVADOR:

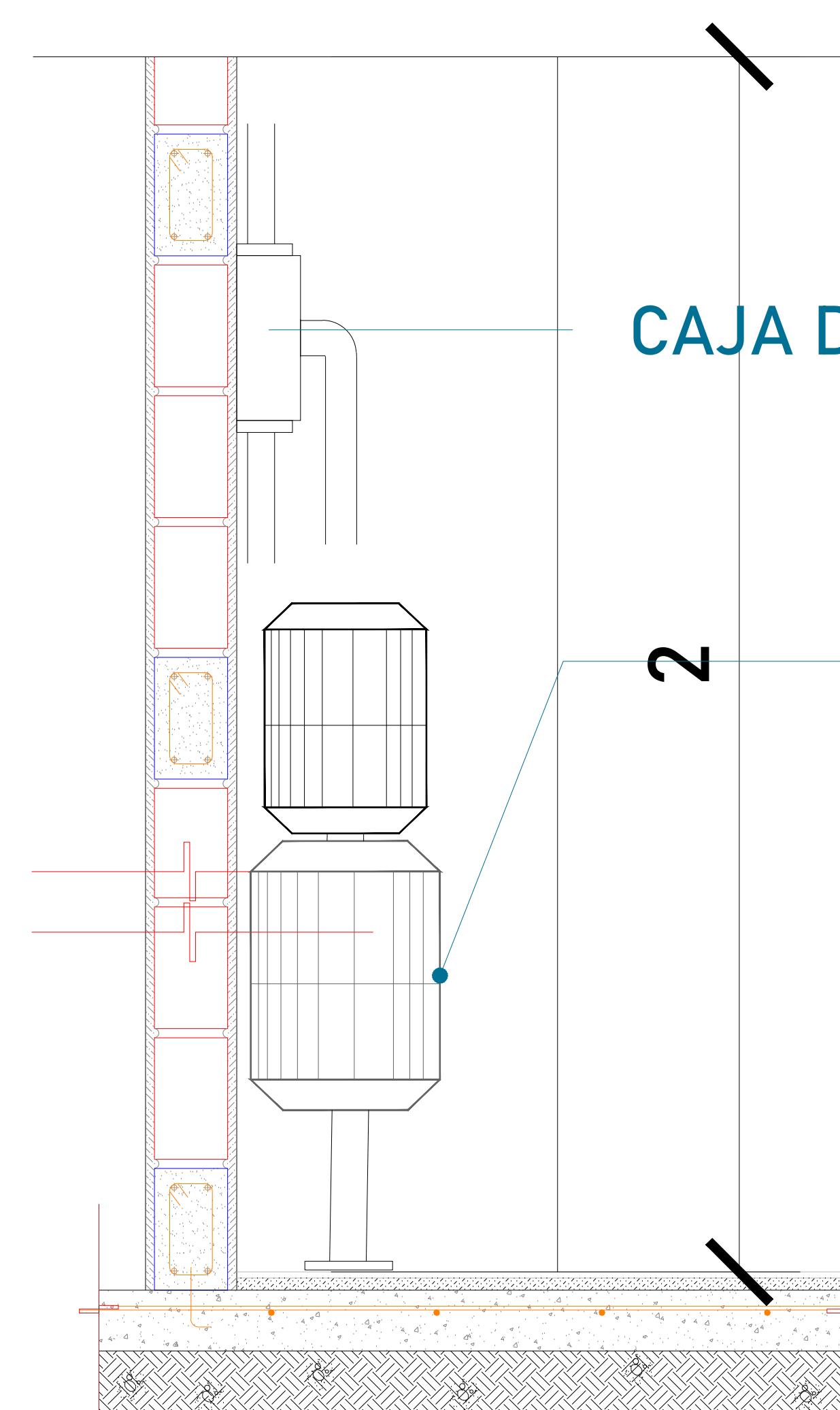
PLANO: **HUECO PARA EL ELEVADOR** CLAVE: **A-2**



BOTONERAS CANALIZADAS POR TECNORAMPA

DESCRIPCIÓN DE UNIDAD HIDRÁULICA 2HP	
ALIMENTACION	110 VCA
NUMERO DE FASES	1
AMPERS DE CONSUMO	18.5
WATSS DE CONSUMO	1.5 KW
TIPO DE ACEITE	ISO 68

TABLA DE CALIBRES	
CALIBRE	DISTANCIA
8 AWG	0-10M
6 AWG	11-15 M
- (CONTEMPLAR CALCULO)	16- EN ADELANTE



UNIDAD HIDRÁULICA
El motor del equipo Tecnorampa, debe estar protegido del polvo y agua o cualquier sustancia que pudiera contaminar el aceite por eso se solicita un nicho de 1.00mx0.65mx2.00m para su resguardo.

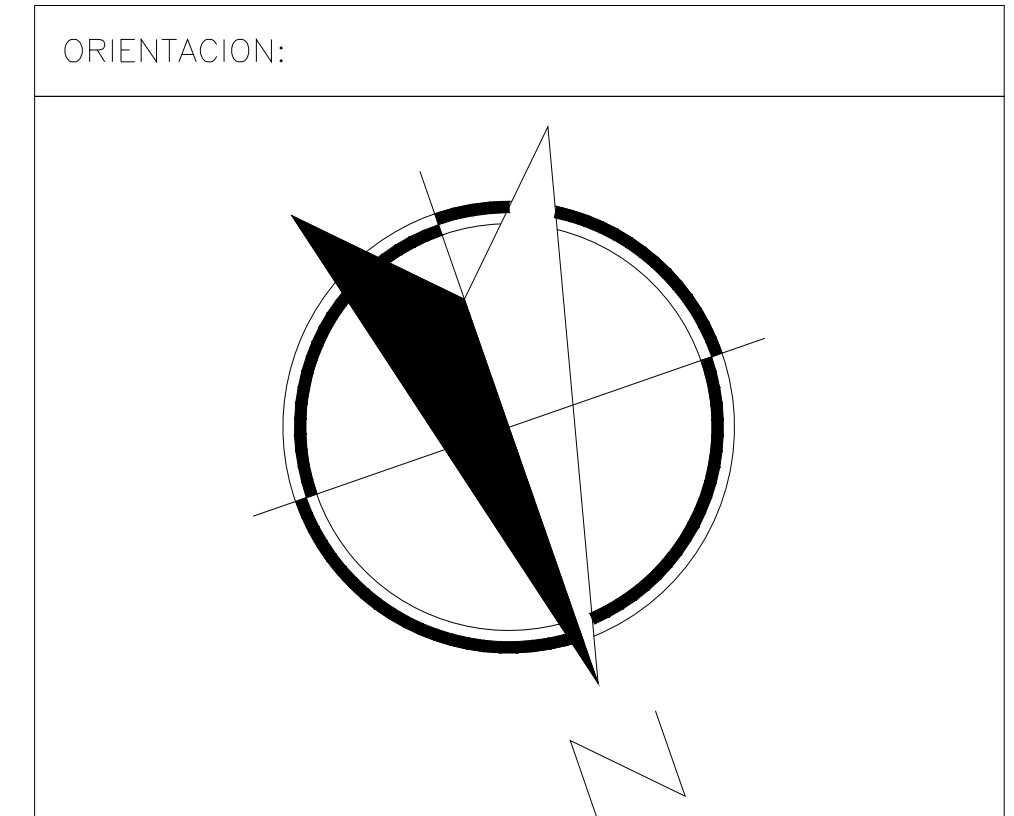
El cliente suministra, instala y energiza centro de carga con alimentación monofásica a 110V, con neutro y tierra física, e interruptor termomagnético de 1 x 30 Amp exclusivo para el elevador, al igual que la canalización de botoneras, las cuales rematan a una caja registro, lo anterior y el centro de carga deberán colocarse en el área donde se ubique la unidad hidráulica y control eléctrico proporcionado por TECNORAMPA a no mayor de 5.00m del área del equipo.

Por seguridad no deberá ser manipulado por personal no autorizado

*Al hacer caso omiso de las indicaciones ya dictadas y tenga alguna falla el equipo, Tecnorampa no se hará responsable de estas, además de que el año de garantía no tendría cobertura para estos daños.



UBICACION:
Carretera Federal México-Querétaro



NOTAS GENERALES

TABLA DE MODIFICACIONES:		
NO.	DESCRIPCIÓN	FECHA

EMPRESA: **TecnoRampa**
Elevadores y Escaleras Mecánicas

RAZÓN SOCIAL: **ALICE SIADOVS AYALA**

VOBO: **ARQ. SALVADOR SILVA**

FECHA: **01/10/2023** ELEVADOR:

PLANO: **ALIMENTACIÓN Y BOTONERAS** CLAVE: **A-5**

