

VILOBOX

DIRECCION:
JULIO VERNE 221
CIUDAD INDUSTRIAL TORREON
TORREON, COAHUILA 27019

TEL: 442 202 1672

DESCRIPCION DEL EQUIPO:

ELEVADOR DISCAPACITADOS - MEDIA

CARGA: 500 KG

RECORRIDO: 3.00M

ESTACIONES: 2

UNIDAD HIDRÁULICA: 2HP

VENDEDOR: GRACIELA NOVELO
RAZON SOCIAL: VILOBOX S.A. DE C.V.

NO. DE CLIENTE:

FECHA: 25/05/2022

FIRMA DE CONFORMIDAD DEL CLIENTE:

CONDICIONES DE ENVIO DEL EQUIPO

EQUIPO: DESARMADO

COLUMNAS: EN PARTES

DIMENSIONES DE VANO: 1700 x 1500

COLOR DEL EQUIPO

EQUIPO: SILVER METALLIC

ACABADOS: CRISTAL ESMERILADO-CLARO

TIPO DE ALIMENTACION

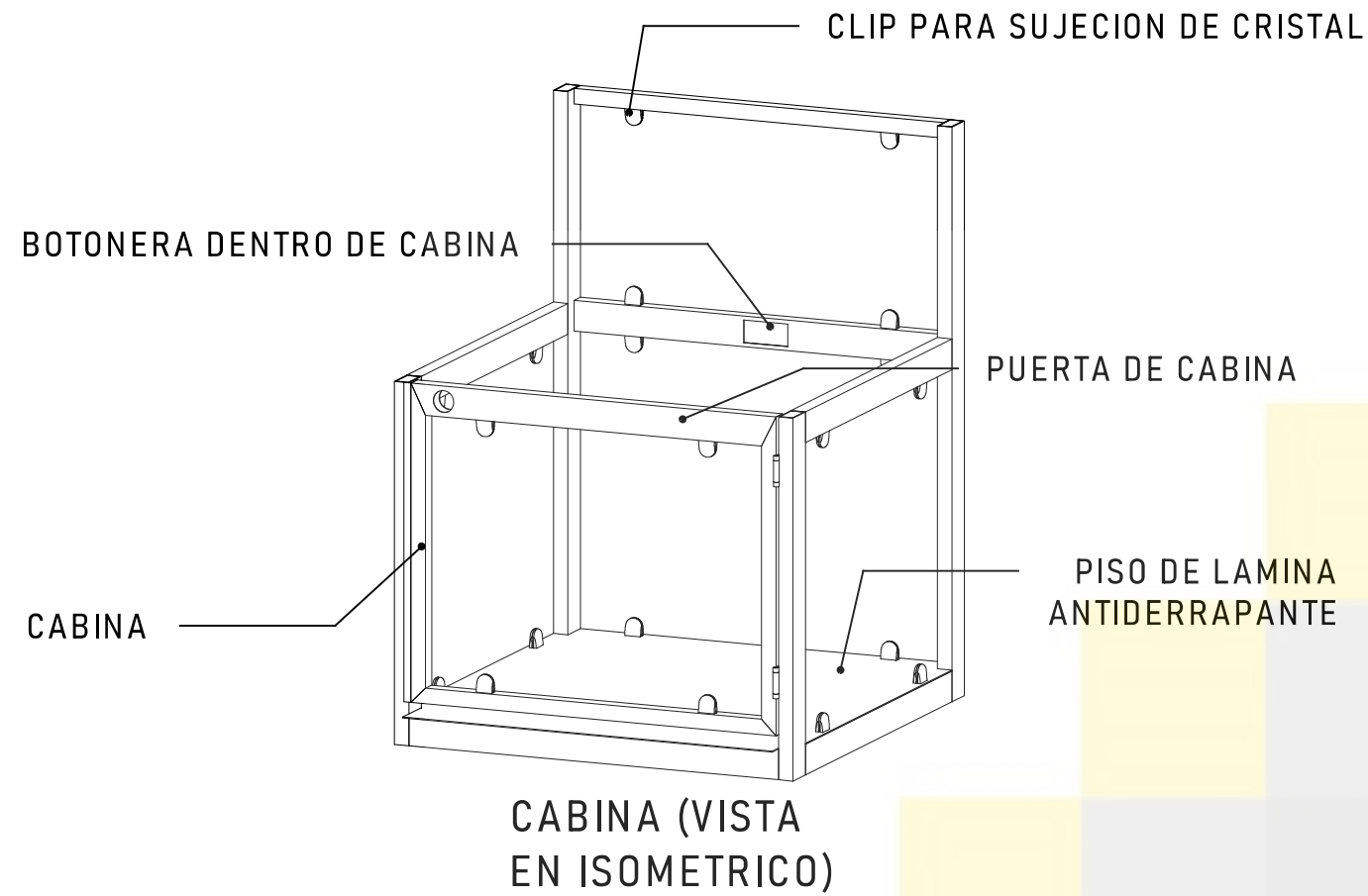
MONOFASICA 110 VAC

TUBERIA - DELGADA

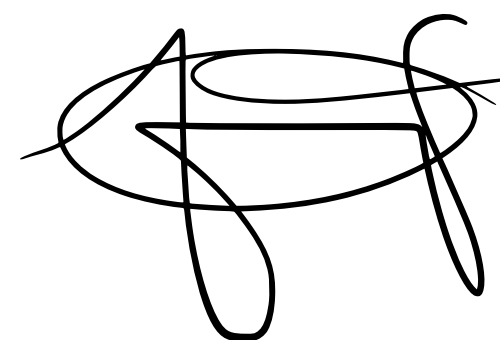
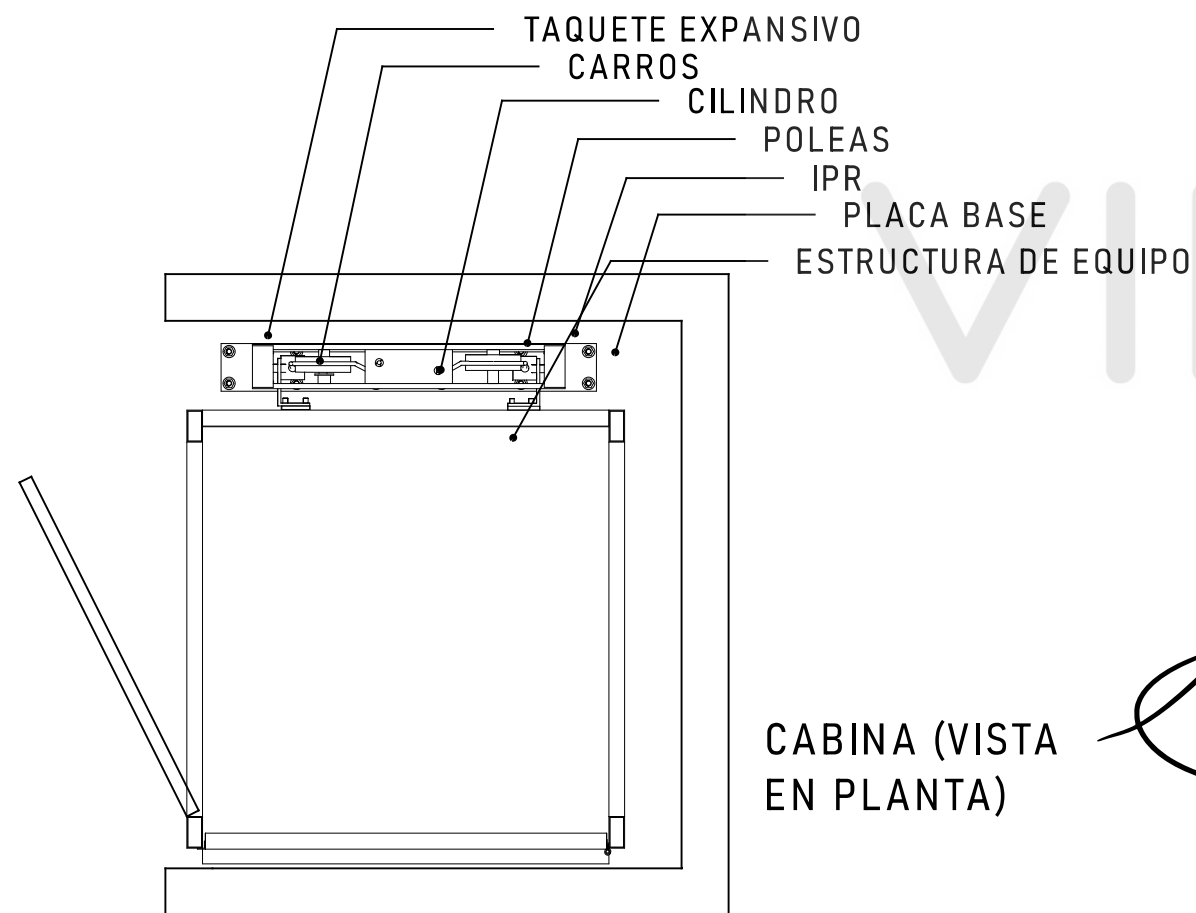
COMPLEMENTOS

- PANEL DE SEGURIDAD
- GENERADOR
- BOTONERAS CANALIZADAS POR VILOBOX
- DISTANCIA ENTRE ELEVADOR Y UNIDAD HIDRÁULICA 5.00M

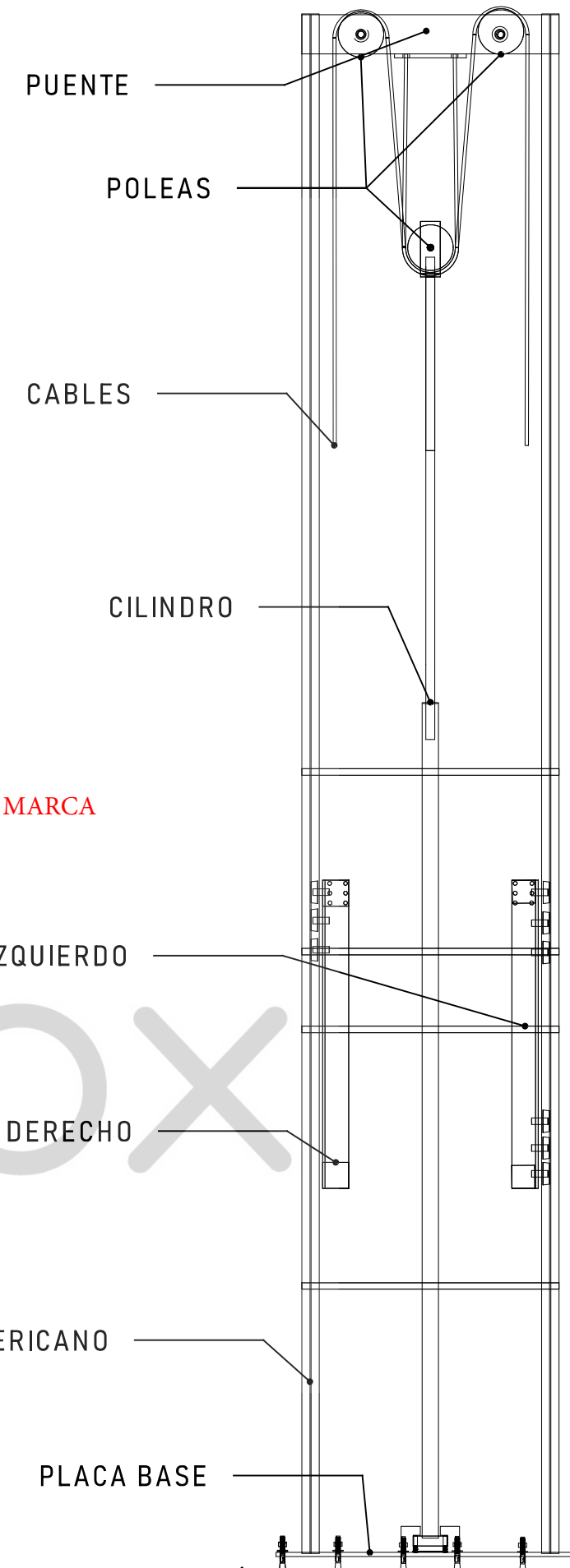
TODA MENCION DE VILOBOX EN LAS GUIAS MECANICAS ES REFERENTE A LAS OBLIGACIONES DE TECNORAMPA EL EQUIPO Y PERSONAL DE INSTALACION NO DEBERA TENER LOGOTIPOS O LEYENDAS REFERENTES A TECNORAMPA U OTRA MARCA PARA LA INSTALACION SOLAMENTE SE TENDRA DISPONIBLE ENERGIA 110 VOLTS



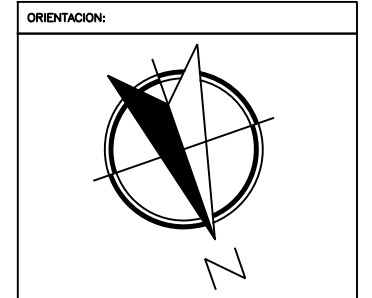
TODA MENCION DE VILOBOX EN LAS GUIAS MECANICAS ES REFERENTE A LAS OBLIGACIONES DE TECNORAMPA EL EQUIPO Y PERSONAL DE INSTALACION NO DEBERA TENER LOGOTIPOS O LEYENDAS REFERENTES A TECNORAMPA U OTRA MARCA PARA LA INSTALACION SOLAMENTE SE TENDRA DISPONIBLE ENERGIA 110 VOLTS



MECANISMO (VISTA FRONTAL)



UBICACION



NOTAS GENERALES

TABLA DE MODIFICACIONES:

NO.	FECHA	FECHA

EMPRESA: VILOBOX SA DE CV

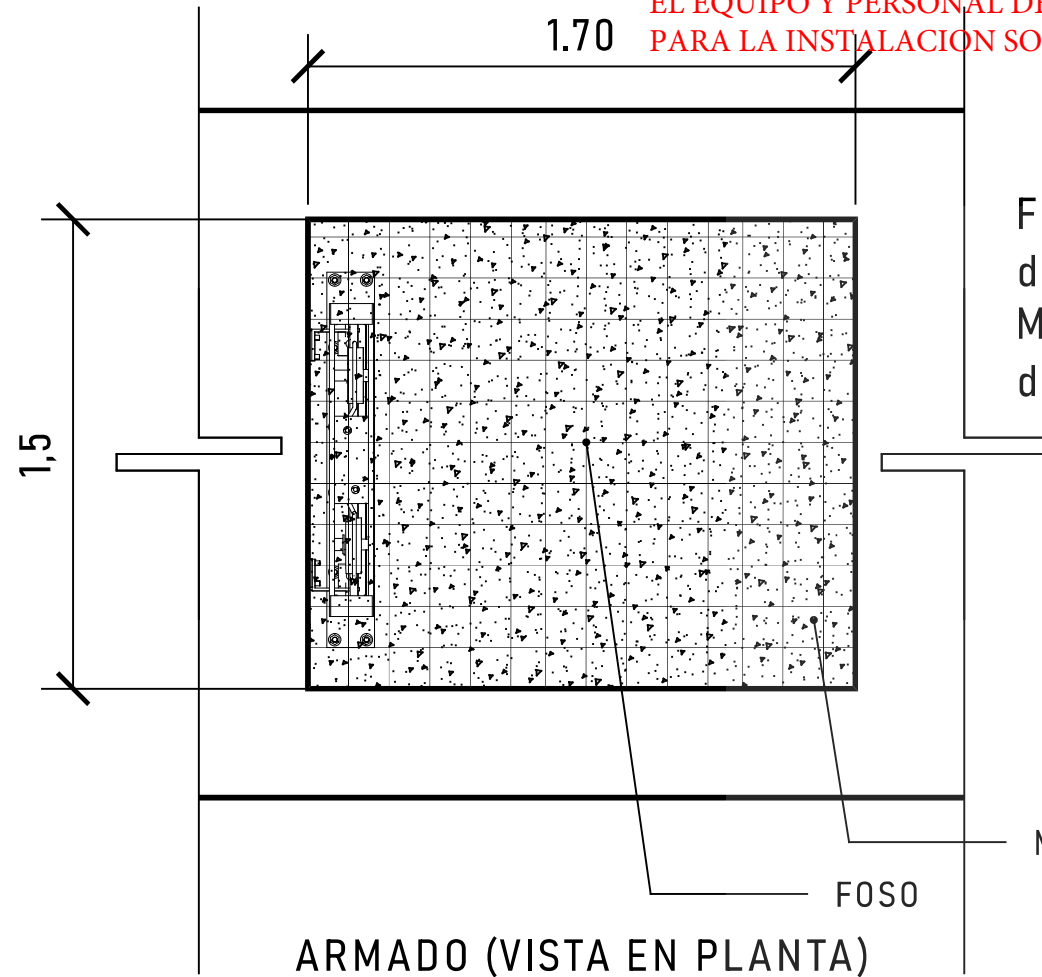
RAZÓN SOCIAL : NOMBRE DEL CLIENTE

VOBO: VENEDOR:

FECHA: ELEVADOR:

PLANO: DESCRIPCIÓN DE PARTES CLAVE: A-1

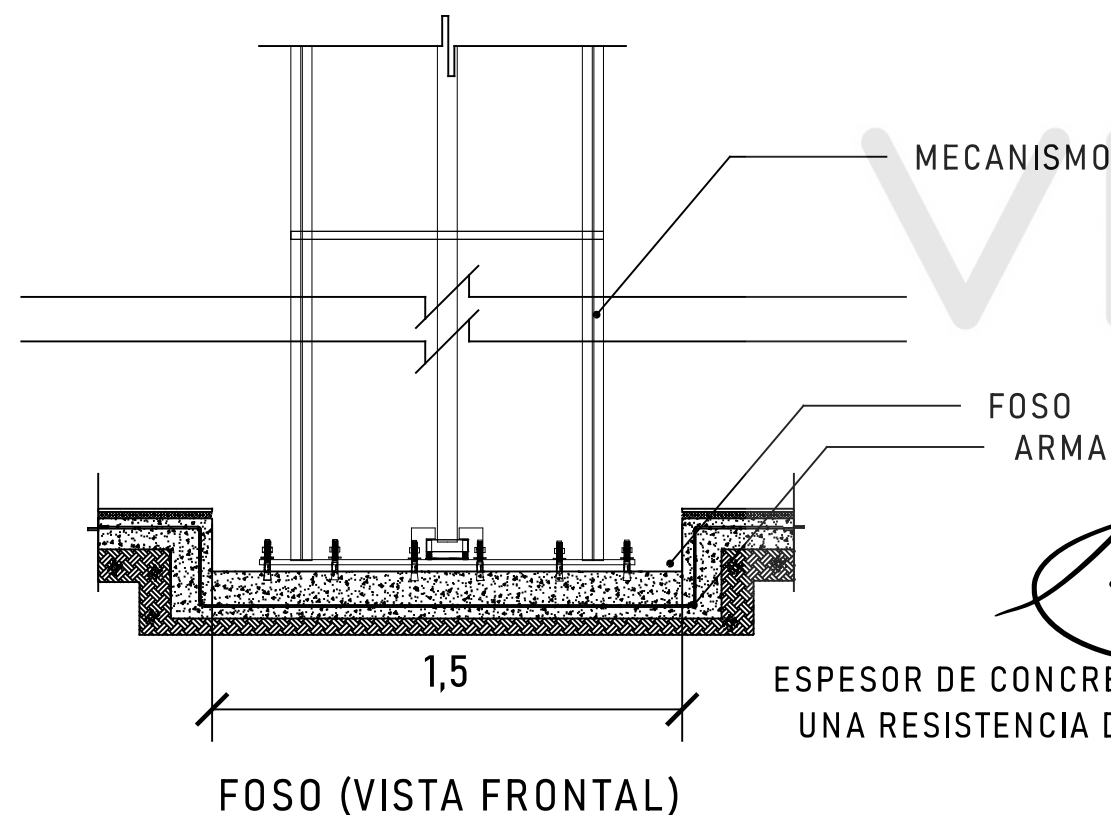
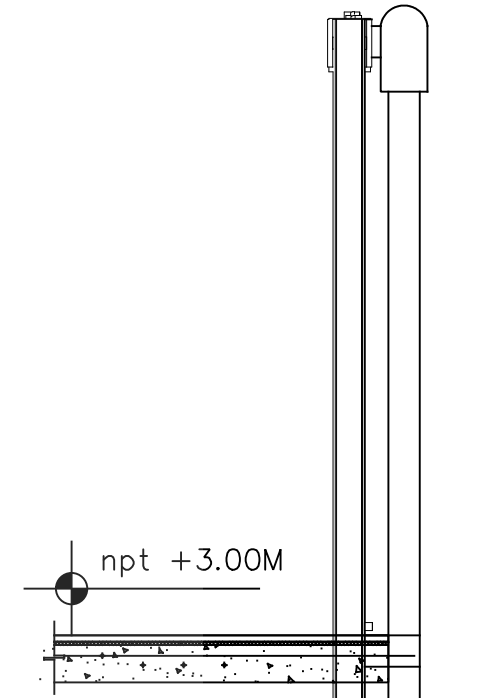
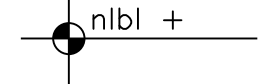
TODA MENCION DE VILOBOX EN LAS GUIAS MECANICAS ES REFERENTE A LAS OBLIGACIONES DE TECNORAMPA
 EL EQUIPO Y PERSONAL DE INSTALACION NO DEBERA TENER LOGOTIPOS O LEYENDAS REFERENTES A TECNORAMPA U OTRA MARCA
 PARA LA INSTALACION SOLAMENTE SE TENDRA DISPONIBLE ENERGIA 110 VOLTS



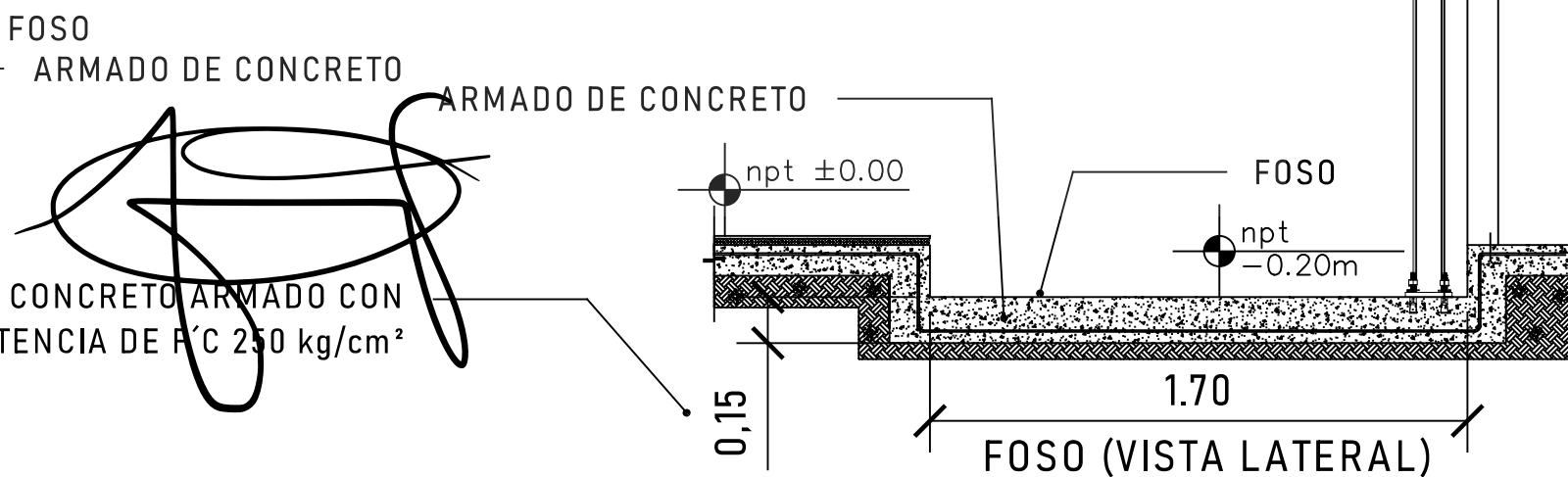
Firme de concreto con una resistencia de $F'c = 250 \text{ kg/cm}^2$.
 Malla electrosoldada de 6.6.10.10 después de los 10cm

ALTURA DE COLUMNAS

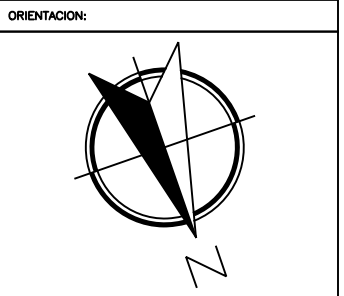
Foso	0.20m
Recorrido	3.00m
Sobre paso	1.80m
Total	5.00m



Las dimensiones del área para el elevador en este caso de 1.50m x 1.75m deberá de ser el mismo en todas las estaciones que tenga el sitio.



UBICACION

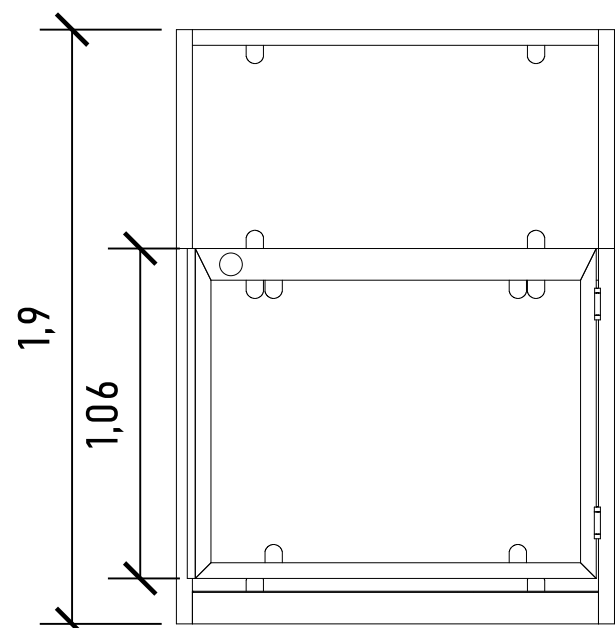


NOTAS GENERALES

TABLA DE MODIFICACIONES:

NO.	FECHA	FECHA

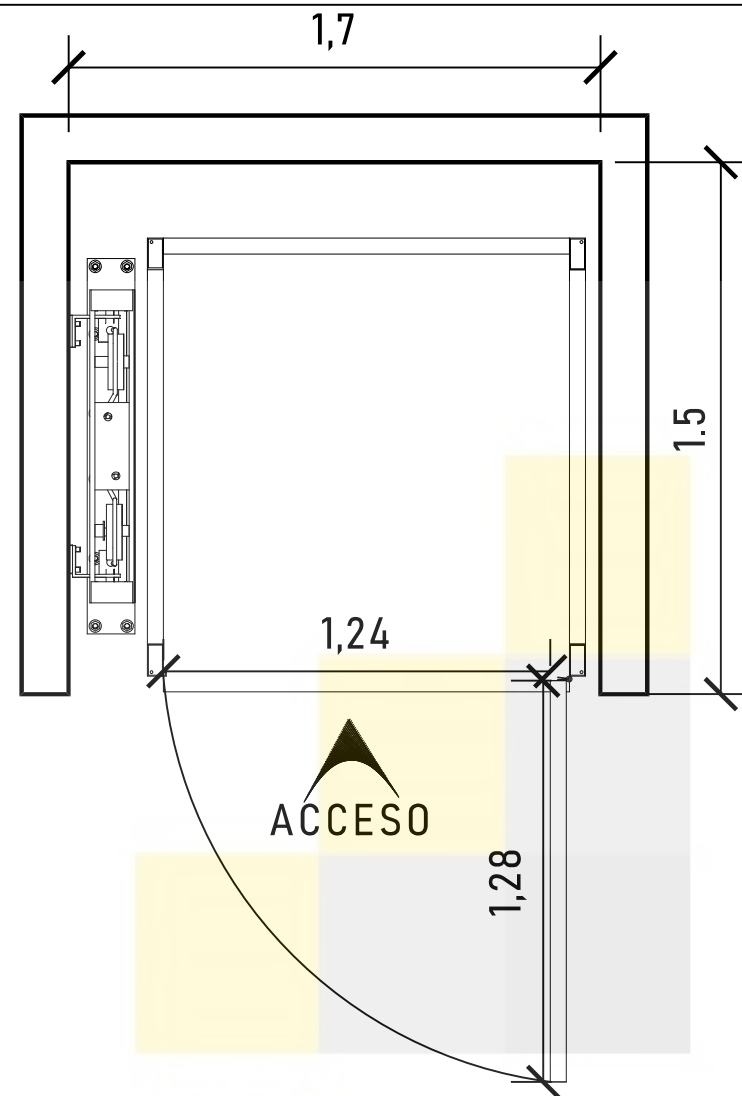
EMPRESA: VILOBOX SA DE CV
 RAZÓN SOCIAL: NOMBRE DEL CLIENTE
 VOBO: VENEDOR:
 FECHA: ELEVADOR:
 PLANO: HUECO PARA EL ELEVADOR CLAVE: A-2



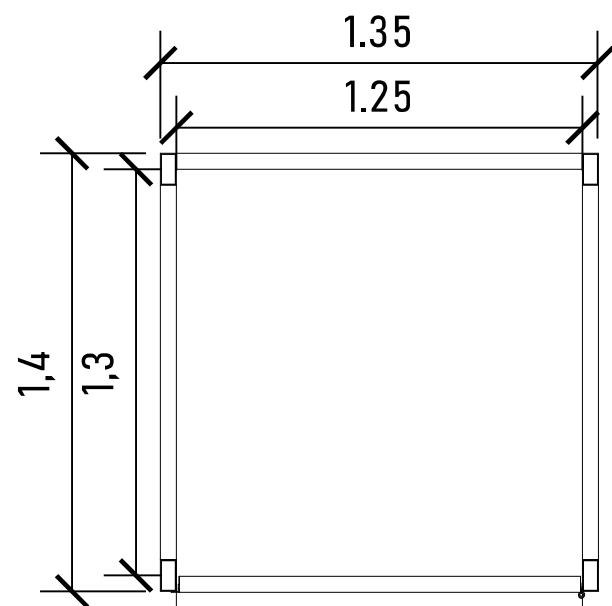
CABINA (VISTA EN FRONTAL)

ALTURAS DEL EQUIPO:

ALTURA CABINA	1.90 M
ALTURA DE PUERTA	1.06 M



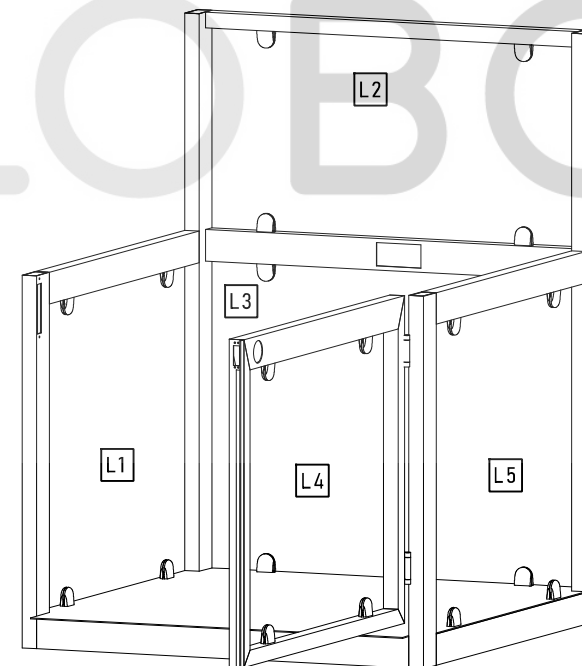
DIMENSIONES DE ACCESO	
DIMENSIÓN DE PUERTA	1.28 M
DIMENSIÓN DE ACCESO LIBRE	1.24 M



CABINA (VISTA EN PLANTA)

TODA MENCION DE VILOBOX EN LAS GUIAS MECANICAS ES REFERENTE A LAS OBLIGACIONES DE TECNORAMPA EL EQUIPO Y PERSONAL DE INSTALACION NO DEBERA TENER LOGOTIPOS O LEYENDAS REFERENTES A TECNORAMPA U OTRA MARCA PARA LA INSTALACION SOLAMENTE SE TENDRA DISPONIBLE ENERGIA 110 VOLTS

Para el acceso se tiene una pestaña de 5cm, por lo tanto se pide que el área del elevador este nivelado y a plomo en cada una de sus estaciones.



ACABADOS

ACABADOS DEL EQUIPO:	
L1	CRISTAL CLARO
L2	CRISTAL ESMERILADO
L3	CRISTAL ESMERILADO
L4	CRISTAL CLARO
L5	CRISTAL CLARO

UBICACION

ORIENTACION:

NOTAS GENERALES

TABLA DE MODIFICACIONES:

NO.	FECHA	FECHA

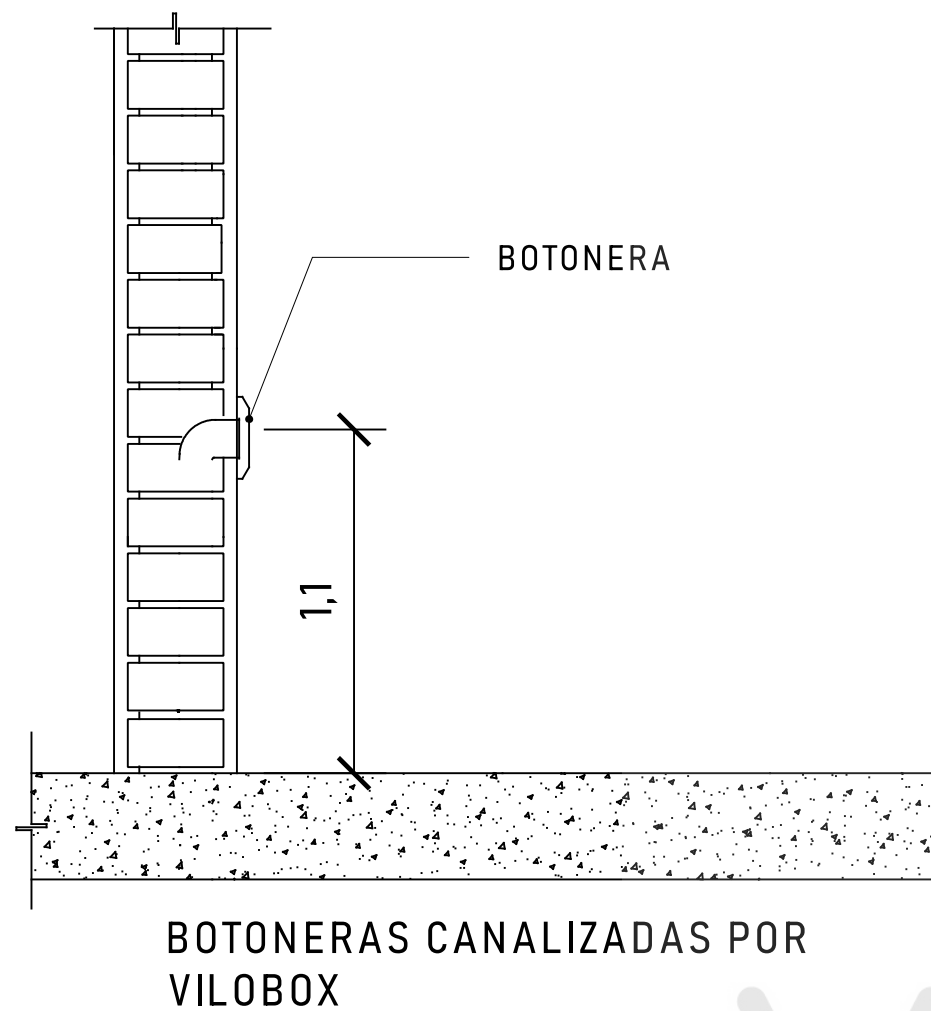
EMPRESA: VILOBOX SA DE CV

RAZÓN SOCIAL : NOMBRE DEL CLIENTE

VOBO: VENDEDOR:

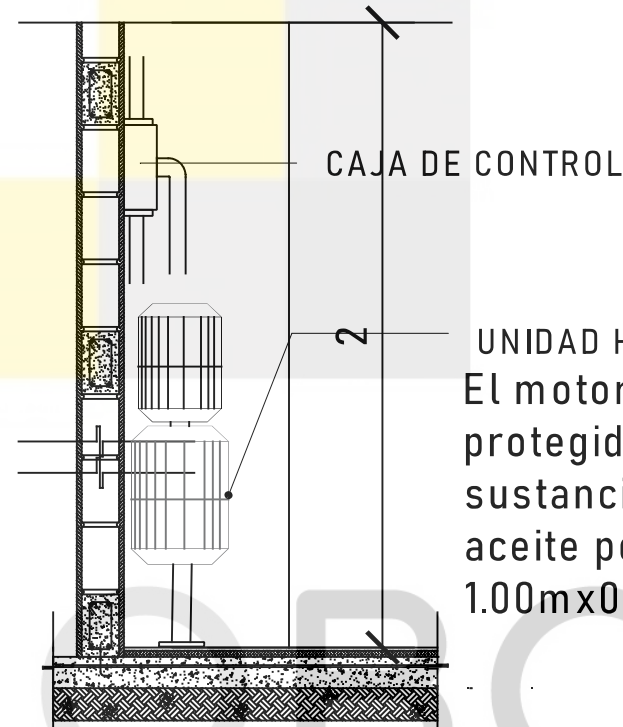
FECHA: ELEVADOR:

PLANO: DIMENSIONES DE EQUIPO CLAVE: A-3



DESCRIPCIÓN DE UNIDAD HIDRAULICA 2HP	
ALIMENTACION	110 VCA
NUMERO DE FASES	1
AMPERS DE CONSUMO	18.5
WATSS DE CONSUMO	1.5 KW
TIPO DE ACEITE	ISO 68

TABLA DE CALIBRES	
CALIBRE	DISTANCIA
8 AWG	0-10M
6 AWG	11-15 M
- (CONTEMPLAR CALCULO)	16- EN ADELANTE

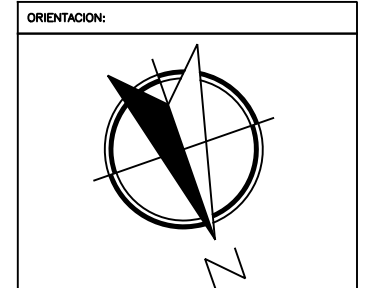


El motor del equipo VILOBOX, debe estar protegido del polvo y agua o cualquier sustancia que pudiera contaminar el aceite por eso se solicita un nicho de 1.00mx0.65mx2.00m para su resguardo.

El cliente suministra, instala y energiza centro de carga con alimentación monofásica a 110V, con neutro y tierra física, e interruptor termomagnético de 1 x 30 Amp exclusivo para el elevador, al igual que la canalización de botoneras, las cuales rematan a una caja registro, lo anterior y el centro de carga deberán colocarse en el área donde se ubique la unidad hidráulica y control eléctrico proporcionado por VILOBOX a no mayor de 5.00m del área del equipo.

Por seguridad no deberá ser manipulado por personal no autorizado

*Al hacer caso omiso de las indicaciones ya dictadas y tenga alguna falla el equipo, VILOBOX no se hará responsable de estas, además de que el año de garantía no tendría cobertura para estos daños.



NOTAS GENERALES

TABLA DE MODIFICACIONES:		
NO.	FECHA	FECHA

EMPRESA: VILOBOX SA DE CV

RAZÓN SOCIAL : NOMBRE DEL CLIENTE

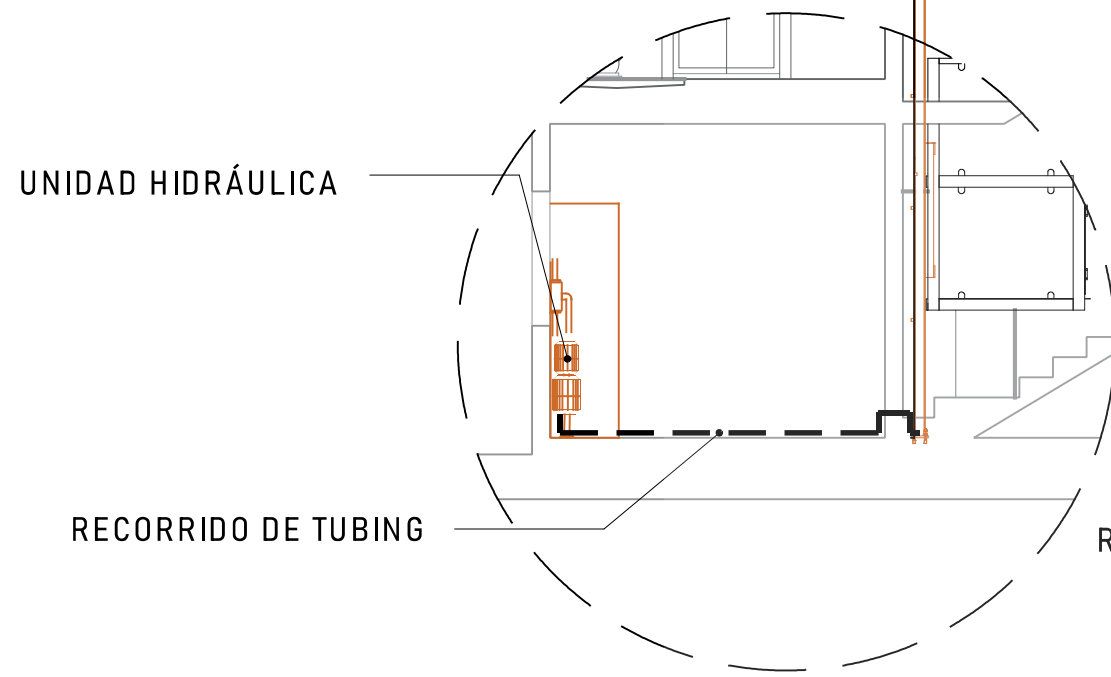
VOBO: VENEDOR:

FECHA: ELEVADOR:

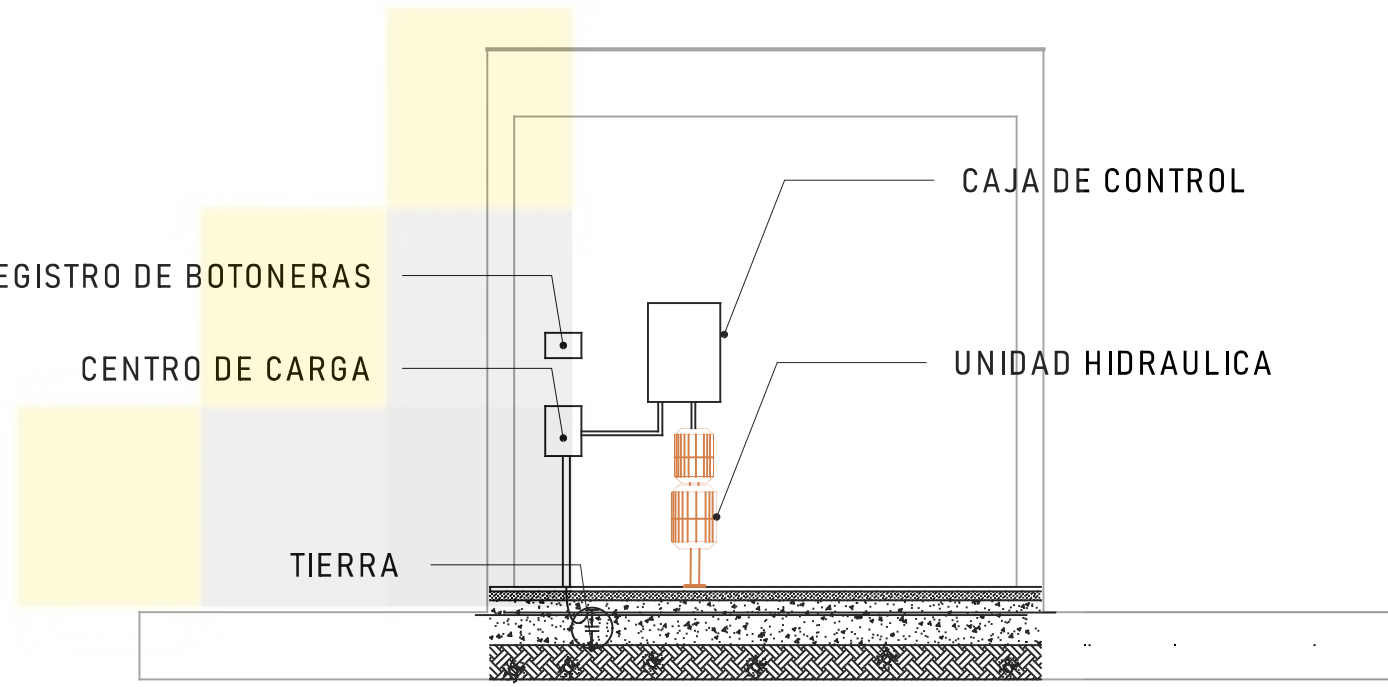
PLANO: ALIMENTACIÓN Y BOTONERAS CLAVE: A-5

TODA MENCION DE VILOBOX EN LAS GUIAS MECANICAS ES REFERENTE A LAS OBLIGACIONES DE TECNORAMPA EL EQUIPO Y PERSONAL DE INSTALACION NO DEBERA TENER LOGOTIPOS O LEYENDAS REFERENTES A TECNORAMPA U OTRA MARCA PARA LA INSTALACION SOLAMENTE SE TENDRA DISPONIBLE ENERGIA 110 VOLTS

TODA MENCION DE VILOBOX EN LAS GUIAS MECANICAS ES REFERENTE A LAS OBLIGACIONES DE TECNORAMPA
 EL EQUIPO Y PERSONAL DE INSTALACION NO DEBERA TENER LOGOTIPOS O LEYENDAS REFERENTES A TECNORAMPA U OTRA MARCA
 PARA LA INSTALACION SOLAMENTE SE TENDRA DISPONIBLE ENERGIA 110 VOLTS

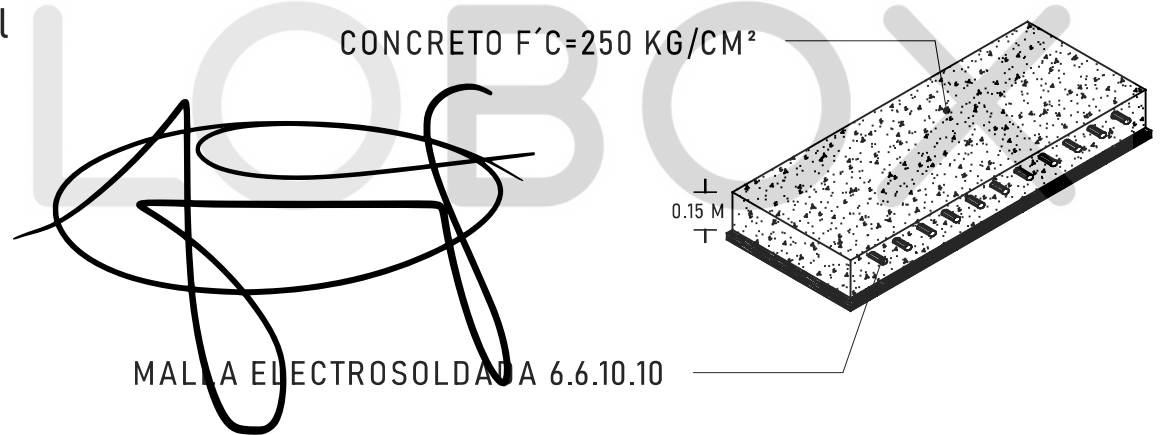
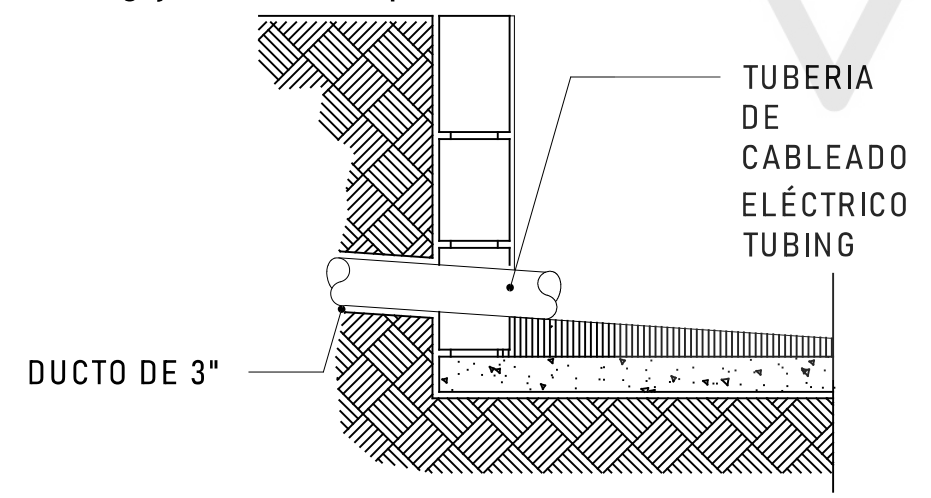


El tubing que es la conexión del mecanismo del elevador a la Unidad Hidráulica, donde pasa el aceite. No tiene que tener una distancia máxima de 5.00m lineales.



La imagen es solamente ilustrativa.

Para la alimentación del equipo se requiere una Unidad Hidráulica se solicita que este motor este lo mas cerca posible del equipo, por lo tanto se solicita al cliente tener un ducto de 3" para poder pasar ahí el tubing y los cables para la botoneras



La Unidad Hidráulica va anclada, por medio de taquetes expansivos punta arpón de $\frac{3}{4}$ " de ancho, por 5" de largo al firme de concreto donde se apoya.

CROQUIS DE LOCALIZACIÓN:

UBICACION:

ORIENTACION:

NOTAS GENERALES:

TABLA DE MODIFICACIONES:

NO.	FECHA	FECHA

EMPRESA: VILOBOX SA DE CV

RAZÓN SOCIAL: NOMBRE DEL CLIENTE

VOBO: VENDEDOR:

FECHA: ELEVADOR:

PLANO: DUCTO Y UNIDAD HIDRÁULICA CLAVE: A-6

PUERTA EXTERIOR

El elevador cuenta con una puerta que viaja junta con este.
Por tal situación se recomienda la colocación de una protección en cada una de las estaciones.
Tomar en cuenta que se tendrá que respetar las dimensiones de la puerta del elevador.

PRECAUCIONES

- No operar el elevador cuando exista fuga de fluido hidráulico.
- Respetar las indicaciones sin sobrepasar su capacidad de peso 500kg.
- No operar el equipo, sin antes haber sido entregado por un personal asignado de la empresa VILOBOX.
- No utilizar el elevador en casos de incendio.
- No operar el elevador en caso de que los cables de acero se encuentren deshilados.

REQUISITOS DE INSTALACION

- 1.- El foso estará en óptimas condiciones
 - a) No encharcamientos
 - b) No objetos ni materiales dentro
 - c) Acceso libre al area de instalación
- 2.- Se necesita energía a 220V, para conectar una maquina de soldar a 2 fases, capacidad de consumo de 60 Amp
*En dado caso de no contar con la alimentación, contacte a su vendedor para dar solución.
- 3.- La obra civil (foso y refuerzos) debera estar lista en la fecha programada de su instalación.
- 4.- Considerar el espacio de accesos y vanos en sitio para el acceso del equipo al lugar de su instalación

**TODA MENCION DE VILOBOX EN LAS GUIAS MECANICAS ES REFERENTE A LAS OBLIGACIONES DE TECNORAMPA EL EQUIPO Y PERSONAL DE INSTALACION NO DEBERA TENER LOGOTIPOS O LEYENDAS REFERENTES A TECNORAMPA U OTRA MARCA
PARA LA INSTALACION SOLAMENTE SE TENDRA DISPONIBLE ENERGIA 110 VOLTS**



UBICACION

ORIENTACION:



NOTAS GENERALES

TABLA DE MODIFICACIONES:

NO.	FECHA	FECHA

EMPRESA: VILOBOX SA DE CV

RAZÓN SOCIAL : NOMBRE DEL CLIENTE

VOBO: VENDEDOR:
FECHA: ELEVADOR:

PLANO: CLAVE:
COMPLEMENTOS A-7

