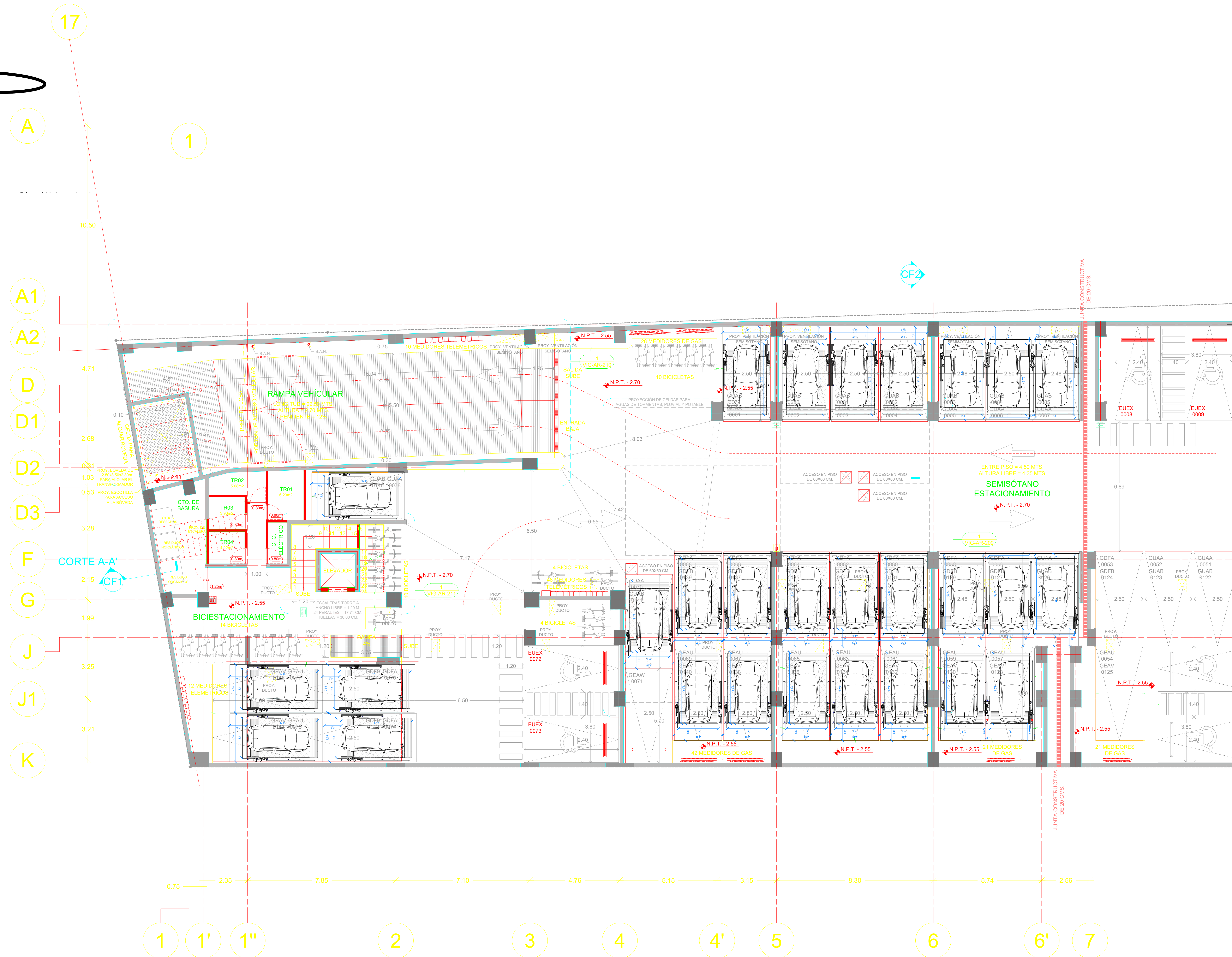
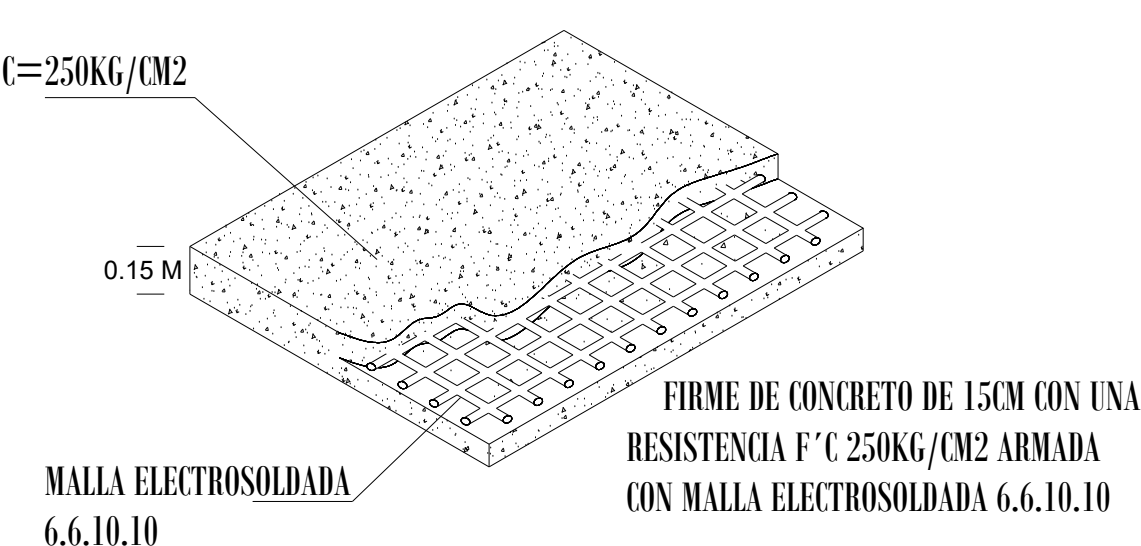


Handwritten signature

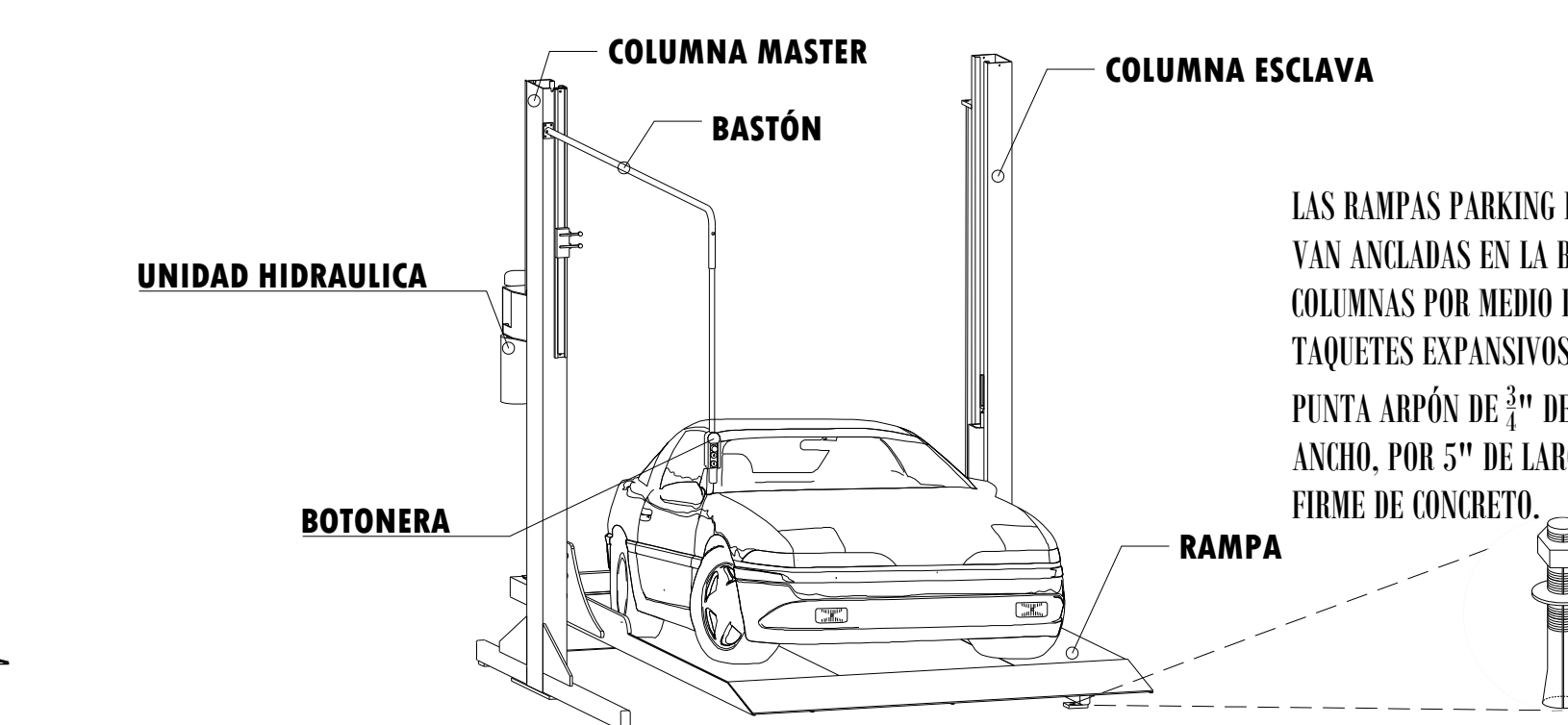
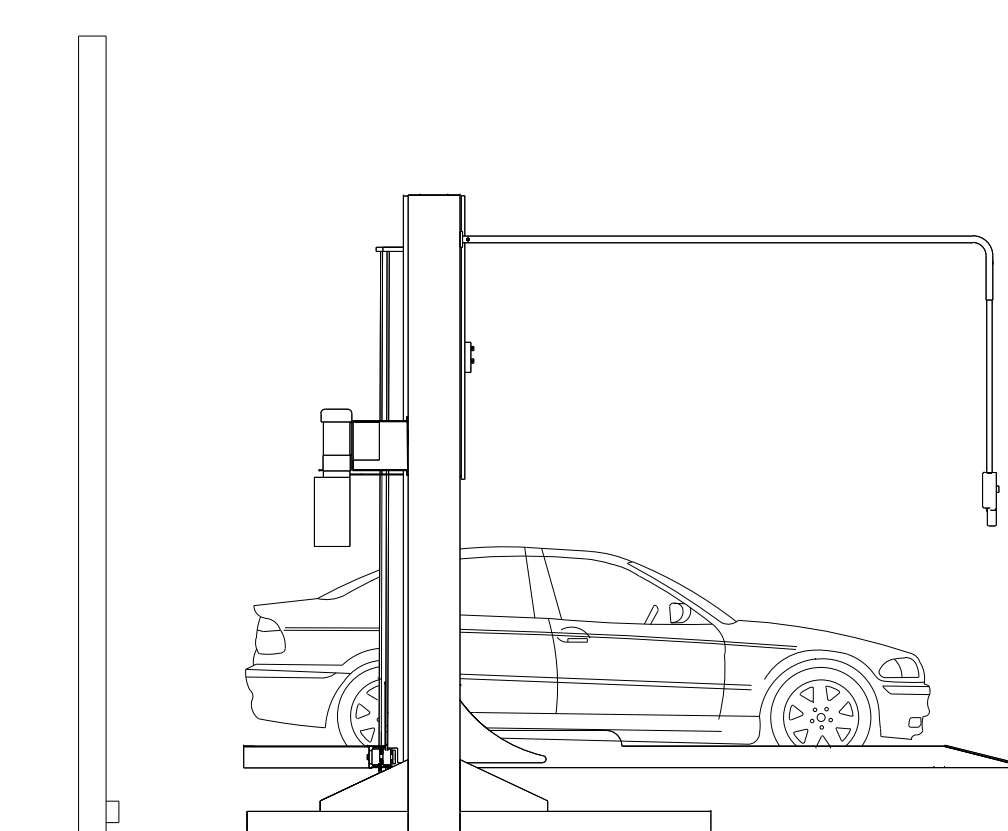


N.P.T. - 2.70
PLANTA SEMISÓTANO

- NOTA:
- ANCLAJE DE COLUMNAS A BASE DE TAQUETES EXPANSIVO DE 3/4" X 4 3/4" CONCRETO F' C=250KG/CM2
 - CANALIZACIÓN CONTACTO Y CLAVIJA DE MEDIO GIRO A PAÑO DE INICIO DE EQUIPO.
 - OBRA CIVIL PARA EL ANCLAJE DEL EQUIPO
 - FIRME DE CONCRETO DE 15CM CON UNA RESISTENCIA F' C 250KG/CM2 ARMADA CON MALLA ELECTROSOLDADA DE 6.6.10.10



FIRME DE CONCRETO



DESCRIPCIÓN DE EQUIPO

TABLA CARACTERÍSTICAS DE EQUIPO

TIPO DE EQUIPO	DIMENSIONES	COLOR	U.H.	CARGA	DISTANCIA DE RESGUARDO	ALTURA DE LEVANTE	# DE EQUIPOS	
PARKING LIFT INDIVIDUALES	2.10M X 3.75M	GRIS PLOMO	3 HP @220 V	7000 LBS	0.90 M	1.80M	20	
PARKING LIFT JUEGO DE 2 EMP.	2.10M X 3.75M	GRIS PLOMO	3 HP @220 V	7000 LBS	0.90 M	1.80M	1	
PARKING LIFT JUEGO DE 3 EMP.	2.10M X 3.75M	GRIS PLOMO	3 HP @220 V	7000 LBS	0.90 M	1.80M	2	
							TOTAL	28

NOMBRE DE LA EMPRESA:

LVG 222



CONTENIDO:
SEMBRADO DE RAMPAS PARKING LIFT VISTA EN PLANTA

VENDEDOR A CARGO:
LIC. LUIS FRANCISCO VILLA E.

ÁREA A CARGO DE DISEÑO:
INGENIERÍA DEL PRODUCTO

DIRECCIÓN DE INSTALACIÓN:

OBSERVACIONES:
CANALIZACIÓN AÉREA

SIMBOLOGÍA:

TABLA DE MODIFICACIONES:

NO.	DESCRIPCIÓN	FECHA
0	SEMBRADO	27/03/2023
1	CAMBIO DE 8 INDIVIDUALES A EMPATADAS	05/06/2023
2	SE ANEXA RAMPA EN CAJÓN 007B	26/06/2023