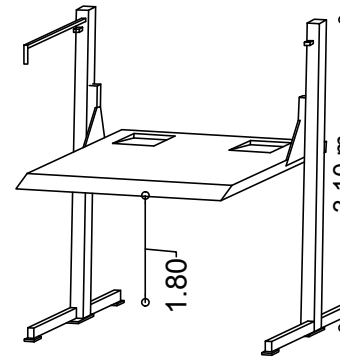
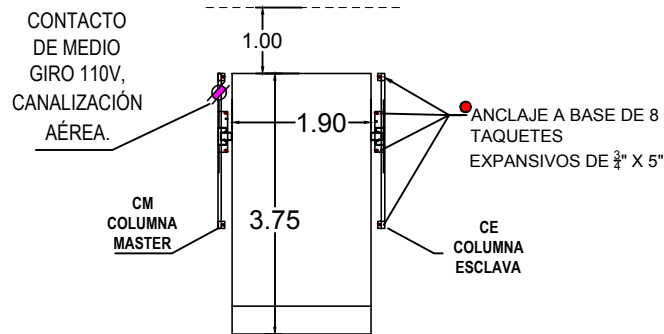


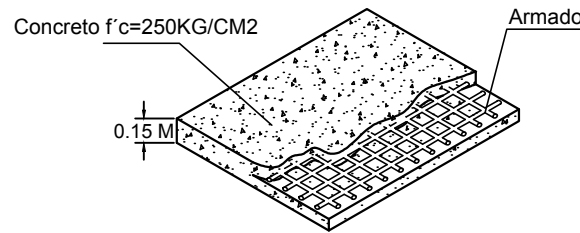
EL PAÑO EXTERIOR DE COLUMNA ESCLAVA, DEBERÁ ESTAR A PLOMO A LA MITAD DE LA LÍNEA AMARILLA QUE DELIMITA EL CAJÓN.



VISTA ISOMÉTRICO



FIRME PARA ANCLAJE DE EQUIPOS



Firme: 15 cm de espesor concreto armado $f'c=250 \text{ kg/cm}^2$.

DESCRIPCIÓN DE UNIDAD HIDRÁULICA

ALIMENTACION	110 VCA
NUMERO DE FASES	1
AMPERS DE CONSUMO	18.5000
WATTS DE CONSUMO	1.5 KW
TIPO DE ACEITE	ISO 68

UNIDAD HIDRAULICA

2HP


Gabriel Yee Sánchez L
De acuerdo

CLIENTE: GABRIEL YEE SANCHEZ
LÓPEZ
FOLIO: 30253
SUCURSAL: 23359



PROYECTO:
SEBRADO

CARACTERÍSTICAS

01 EQUIPO LIBRE TR EVOLUTION

- Altura de levante 1.80m
- Canalización superior.
- Carcasa invertida.
- Unidad hidráulica de 2HP.
- Alimentación Monofásica de 110V (Una fase, un neutro y una tierra física) e interruptor termomagnético de 1x30Amp libres de consumo, el remate en el equipo será a base de un contacto y clavija de medio giro de 3 nemas (Imagen anexa).
- Color de línea.
- Columna, negro texturizado.
- Plataforma, gris plomo.
- Distancia de resguardo según sembrado.



EJEMPLO DE CONTACTO Y CLAVIJA DE 110V, EL CLIENTE SUMINISTRA Y DECIDE, MODELO Y MARCA.

VO.BO.

NOMBRE Y FIRMA

EL VO.BO. POR PARTE DEL CLIENTE AVALA EL SEMBRADO DE EQUIPOS.

TECNORAMPA, S.A. DE C.V.

ASESOR	
PROYECTO	
EMPRESA	
UBICACION	TECNORAMPAS S.A. DE C.V. 2023
PROPIETARIO	
LEVANTAMIENTO	
PROCESO	
ACOTACION	
ARC. EVELIN AH	MTS.

A/1